



УНИВЕРСАЛЬНЫЙ ФРЕЗЕРНЫЙ СТАНОК МОДЕЛЬ: FVV-200



Инструкция по эксплуатации

www.stanok-kpo.ru
sales@stanok-kpo.ru
(499)372-31-73

Важная информация

Уважаемые покупатели, благодарим за покупку универсального фрезерного станка с поворотной шпиндельной головкой, нашего производства. Прежде чем включить станок, для безопасной и грамотной эксплуатации, внимательно прочитайте настоящее Руководство пользователя, чтобы ознакомиться с техническими характеристиками и особенностями станка.

Чтобы гарантировать точность фрезеровки, продлить срок службы станка и гарантировать свою безопасность, обязательно выполните следующее:

Обратите особое внимание:

1. Убедитесь в правильном подключении источника питания к станку, как указано в настоящем руководстве, а также в правильном и надежном подключении станка к заземлению.

2. При проведении регулировки или ремонта, отключайте подачу питания.

3. Из-за опасности повреждения станка, запрещается перемещать все подвижные части станка, когда он находится в заблокированном состоянии.

4. Изменение скорости шпинделя должно производиться на остановленном станке.

5. Перед запуском станка убедитесь в том, что обрабатываемая деталь и резец установлены в надлежащем положении.

6. Запрещается запускать станок, если обрабатываемая деталь соприкасается с резцом. Обработку можно начинать только после того, как станок запущен с постоянной скоростью.

7. Будучи ограниченным своей конструкцией, данный станок не оборудован защитными щитками для защиты от попадания стружки или СОЖ. Покупатель может установить защитные экраны согласно форме и размеру обрабатываемой детали. Во время эксплуатации, обращайтесь особое внимание, чтобы избежать травм от стружки и СОЖ.

8. При изменении угла поворотной шпиндельной головки, запрещается сильно ослаблять крепежные гайки на поверхности соединения, из-за опасности внезапного падения шпиндельной головки на более тяжелую сторону и удара, и повреждения поверхности рабочего стола и обрабатываемой детали.

Примите во внимание:

1. Чтобы избежать местного трения поверхности рабочего стола, винта и направляющих, лучше постоянно менять место крепления обрабатываемой детали на рабочем столе, тем самым продлевая его срок службы.

2. Регулярно проверяйте зазоры крепления между нажимными пластинами и панелями каждой направляющей. Отрегулируйте зазоры, если они слишком велики.

3. Когда станок производит резку с высокой нагрузкой, шпиндельная головка должна приближаться к колонне как можно ближе для того, чтобы увеличить сопротивление вибрации.

4. Согласно смазочной схеме станка, регулярно заполняйте все детали смазочным маслом и постоянно проверяйте наличие соответствующего уровня масла в масляном баке. В случае если он недостаточен, своевременно пополните его.

5. Поворотная шпиндельная головка наиболее устойчива при вертикальном фрезеровании. При резании плоскостей, если количество резки довольно велико, лучше выбрать вертикальное фрезерование.

6. Предотвращайте попадание СОЖ и смазки на землю, что может привести к загрязнению и несчастным случаям.

7. Избегайте соприкосновения с вращающимися деталями, такими как маховик и др., особенно когда он вращается на высокой скорости.

www.stanok-kpo.ru
sales@stanok-kpo.ru
(499)372-31-73

Содержание

- I. Краткое введение
- II. Конструкция станка
- III. Система коробки передач станка
- IV. Основные параметры станка
- V. Смазка станка
- VI. Транспортировка, установка и пробный пуск станка
- VII. Эксплуатация и регулировка станка
- VIII. Простые неисправности и способы их устранения
- IX. Техническое обслуживание
- X. Регулировка и эксплуатация универсальной поворотной шпиндельной головки
- XI. Охлаждение резца
- XII. Электрическая система станка

I. Краткое введение

Фрезерный станок серии FVV-200 с универсальной поворотной шпиндельной головкой является универсальным станком для легких режимов работы.

Станок может использоваться как для вертикального, так и для горизонтального фрезерования, с соответствующим оборудованием, станок может также фрезеровать различные поворотные поверхности, канавки и др. Двухсекционная поворотная шпиндельная головка позволяет шпинделю вращаться и фиксироваться под любым углом, а также сложные фрезерные детали с многоугловым и многосторонним удержанием. Это идеальное оборудование для промышленности с механическим производством, литья, производства автомобилей и мотоциклов.

II. Конструкция станка

1. Станок состоит из основания, колонны, двухсекционной поворотной шпиндельной головки, подвижного хобота, рабочего стола, салазок, вертикально-подвижной консоли, системы охлаждения и электрической системы, и т.д. (см. рис. 1 и рис. 2).

III. Система коробки передач станка

1. Система коробки передач шпинделя

Питание вертикального шпинделя обеспечивается двигателем, установленным за подвижным хоботом, передаваемое через подвижную шпиндельную бабку к шпинделю. Переключая передачи, можно обеспечить вращение шпинделя с различной скоростью.

Для горизонтального фрезерования, привод обеспечивается за счет двигателя, установленного в корпусе станка, вращение передается по ремням к каждому передаточному валу, а затем на шпиндель.

2. Система коробки подач рабочего стола фрезерного станка серии FVV-200

(1) Коробка подач установлена справа внизу салазок и приводится в движение двигателем. Коробка передач может изменять скорости подачи при переключении рукоятки управления ④, простая, гибкая и надежная в эксплуатации.

(2) Продольная часть рабочего стола

Продольные маховики управления стола установлены справа и слева стола, удобны для эксплуатации.

Рукоятка управления механизированным движением ② рабочего стола установлена посередине, возле лицевой части, и управляет движением «влево», «вправо» и «остановкой» стола. Рукоятка модели FVV-200 находится на правой части стола, управляя «поперечным», «продольным» движениями и «остановкой» стола. Ограничитель хода ③ рабочего стола предназначен для ограничения механизированной подачи. При работе, установите его в желаемое положение и зафиксируйте его, согласно требованиям подачи и безопасности. Примечание: изолируйте маховик и избегайте контактов с ним.

Предупреждение: изменение скорости подачи должно производиться без нагрузки.

(1) Сначала переведите рукоятки автоматического управления «продольным» и «поперечным» движением ② и ⑤ рабочего стола в среднее положение.

(2) Запустите двигатель коробки подач.

(3) Поверните рукоятку переключения скоростей ④ коробки подач для выбора подходящей скорости подачи.

(4) После этого поверните рукоятку автоматической продольной (поперечной) подачи рабочего стола в желаемом направлении подачи, чтобы осуществить автоматическую подачу.

4. Поперечная подача

Механизм поперечной подачи рабочего стола моделей FVV-200 установлен спереди вертикально-подвижной консоли. В режиме ручной подачи, переведите боковую рукоятку ⑤ в среднее положение, вращайте маховик на лицевой стороне, чтобы переместить рабочий стол в поперечном направлении с помощью винта и гайки.

Переведите рукоятку ⑤ в верхнее и нижнее положение для осуществления механизированной подачи вперед и назад в поперечном направлении рабочего стола.

Примечание: изолируйте маховик и избегайте контактов с ним.

5. Вертикально-подвижная консоль

Вертикально-подвижная консоль расположена спереди колонны, оборудована направляющей колонны. Движение вертикально-подвижной консоли осуществляется поворотом рукоятки ①, которая вращает винт. Модель FVV-200 оборудована механизированным вертикально-подвижным механизмом. Примечание: для включения механизированного вертикально-подвижного механизма, убедитесь в том, что поворотная рукоятка ① опущена.

Примечание: перед перемещением стола в продольном или поперечном направлении, убедитесь в том, что стопорные рукоятки отпущены.

6. Модель FVV-200 может быть оснащена механизированным вертикально-подвижным механизмом по желанию заказчика.

Такой механизм устанавливается с левой стороны вертикально-подвижной консоли. Крайние положения движения вверх и вниз рабочего стола контролируются переключателями хода, установленными сверху и снизу колонны соответственно.

(1) Когда рабочий стол механизировано поднимается и опускается в вертикальном направлении, вертикально-подвижная рукоятка для вращения вала слева спереди вертикально-подвижной колонны автоматически отделяется для обеспечения безопасности.

(2) Для ручного поднятия и опускания, переведите вперед вертикально-подвижную рукоятку для вращения вала, чтобы включить муфту, после этого переведите ее в необходимое положение.

7. При эксплуатации моделей FVV-200 особенно необходимо обратить внимание на следующие моменты:

(1) Станки имеют механизм блокировки движения вертикально-подвижной консоли вверх и вниз, а также механизированного поднятия и опускания.

Что означает, что если стопорный палец находится в закрытом положении, механизированное поднятие и опускание не может быть осуществлено.

Перед механизированным или ручным поднятием или опусканием убедитесь в том, что стопорная рукоятка опущена.

Стопорный палец вертикально-подвижной консоли установлен с правой стороны салазок. На модели FVV-200 стопорный винт установлен спереди справа вертикально-подвижной консоли.

(2) Для надлежащей смазки, по обеим сторонам пары вертикальных направляющих вертикально-подвижной консоли, а также вертикально-подвижного винта и гайки подающего винта, установлены масленки.

Для продления срока службы деталей, во время работы часто наполняйте их маслом с помощью масляного шприца.

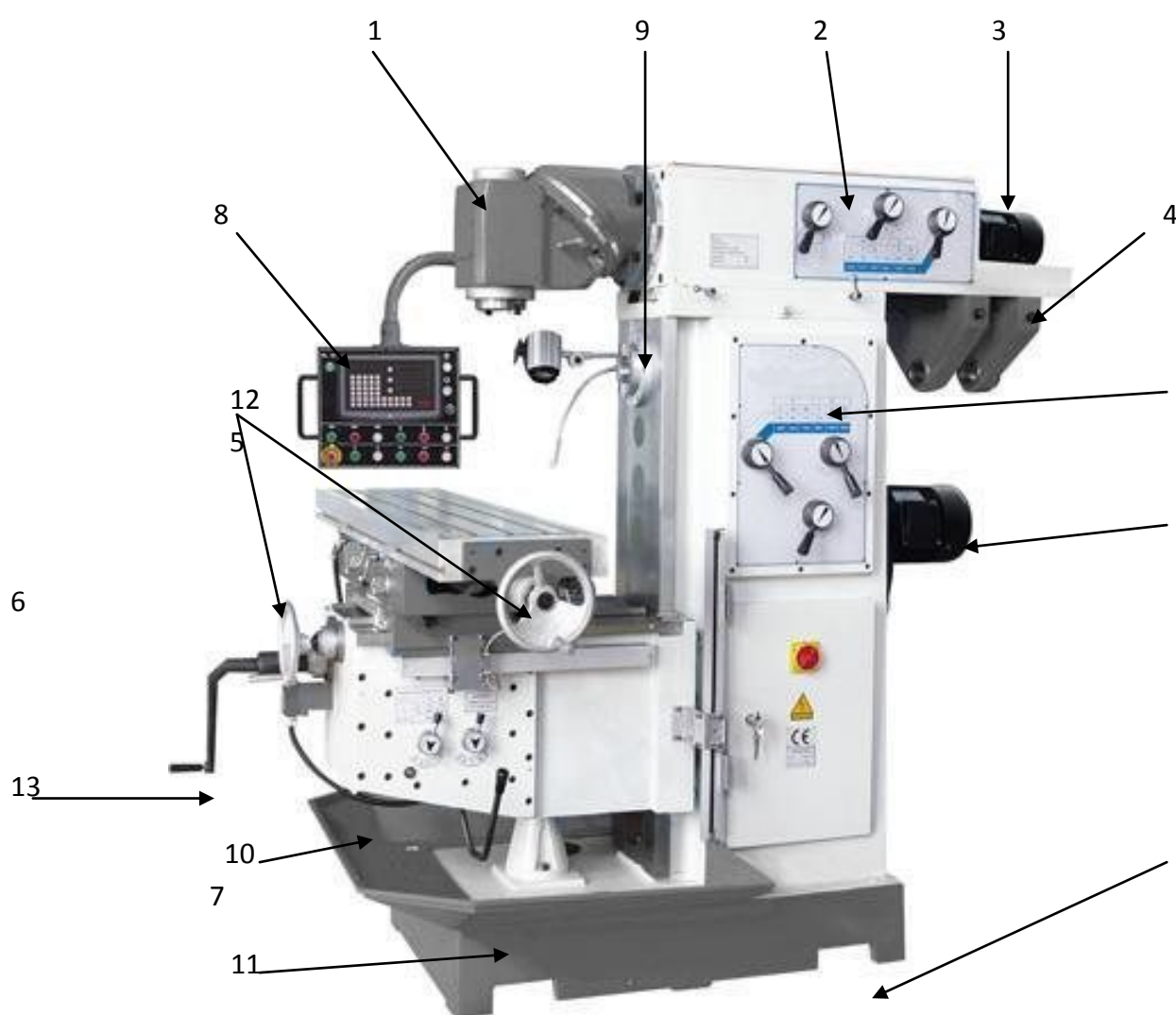
Предупреждение!

При механизированном поднятии и опускании, запрещается толкать вертикально-подвижную рукоятку для вращения вала в положение включения.

IV. Основные параметры станка

Характеристика	Значение
Напряжение	400В
Потребляемая мощность	4000Вт.
Макс. диаметр сверления	160мм
Диапазон оборотов вертикального шпинделя	60-1800 об/мин
Диапазон оборотов горизонтального шпинделя	60-1700 об/мин
Угол наклона фрезерной головки	+ - 360 градусов
Размер стола	1500x360мм
Поперечный ход стола	400мм
Продольный ход стола	900мм
Ход консоли	405мм
Конус шпинделя	ISO 50
Т-образный паз стола	14мм
Масса	2650кг

Основные узлы и детали оборудования



1. Фрезерная головка
2. Коробка скоростей вертикального шпинделя
3. Электродвигатель
4. Серьга для горизонтального шпинделя

5. Коробка скоростей горизонтального шпинделя
6. Электродвигатель
7. Основание
8. Панель управления
9. Горизонтальный шпиндель
10. Коробка подач
11. Выключатель ускоренной подачи
12. Штурвалы поперечного и продольного перемещения стола
13. Рукоятка вертикального перемещения консоли

Корпусные детали станка, стол и основание изготовлены из чугуна, что придаёт станку жёсткость и устойчивость к вибрациям. Оба привода фрезерного станка обеспечиваются асинхронными двигателями, которые соединены с коробкой передач. Фрезерная головка сконструирована так, что может наклоняться вправо и влево для работы шпинделя под углом. Консоль фрезерного станка, составной частью которой является крестообразный подвижный стол, установлена на основании. Продольная и поперечная подача стола осуществляется как вручную, с помощью штурвалов, так и механически. То же самое можно сказать и о вертикальной подаче консоли.

V. Смазка станка

Подшипники станка серии FVV-200

Наименование	Спецификация	Размер	Кол-во
Шариковый подшипник с глубоким желобом	6004-2Z	20x42x12	2
Шариковый подшипник с глубоким желобом	619017	35x55x10	2
Шариковый подшипник с глубоким желобом	6008	40x68x15	1
Шариковый подшипник с глубоким желобом	7004AC	20x42x12	3
Шариковый подшипник с глубоким желобом	7005AC	25x47x12	2
Шариковый подшипник с глубоким желобом	7006AC	30x55x13	1
Шариковый подшипник с глубоким желобом	7007AC	35x62x14	2
Однорядный подшипник	51207	35x62x18	2
Шариковый подшипник с глубоким желобом	6002	15x32x9	1
Шариковый подшипник с глубоким желобом	61904-2Z	20x37x9	2
Шариковый подшипник с глубоким желобом	6004-2Z	20x42x12	6
Шариковый подшипник с глубоким желобом	61905-2Z	25x42x12	1
Шариковый подшипник с глубоким желобом	6005-2Z	25x47x7	1
Шариковый подшипник с глубоким желобом	61806-2Z	30x42x7	2
Шариковый подшипник с угловым контактом	7005AC	25x47x12	2
Шариковый подшипник с угловым контактом	7006ACP ⁵		2
Шариковый подшипник с угловым контактом	7005ACP ⁵		2
Двухрядный подшипник	NN3012K P ⁵		1
Шариковый подшипник с угловым контактом	7209AC P ⁵		2
Шариковый подшипник с глубоким желобом	6008P ⁶		4
Шариковый подшипник с глубоким желобом	6205 P ⁶		1
Шариковый подшипник с глубоким желобом	6804 P ⁶		2
Шариковый подшипник с глубоким желобом	6007 P ⁶		1
Шариковый подшипник с глубоким желобом	6204 P ⁶		1
Шариковый подшипник с глубоким желобом	61903 P ⁶		2
Двухрядный подшипник	32011 P ⁶		1
Двухрядный подшипник	30308 P ⁶		1

Двухрядный подшипник	6205 P ⁶		5
Двухрядный подшипник	30307 P ⁶		1

Срок службы станка непосредственно зависит от своевременной и правильной смазки деталей и механизмов. Смазка должна быть чистой и не содержать кислоту, влагу или твердые частицы. Для этого лучше всего подходит очищенное минеральное масло.

2. Роликоподшипники в шпиндельной головке смазаны молибден-дисульфидной смазкой на литиевой основе, замена которой производится один раз в год.

3. Две пары секторов конической зубчатой передачи в шпиндельной головке смазаны молибден-дисульфидной смазкой на литиевой основе, замена которой производится один раз в год.

4. Продольный и поперечный винты, вертикальный винт и края вертикальной направляющей смазываются с помощью масляного шприца четыре раза за смену.

5. Коробка передач подвижного хобота и коробка подач смазываются с помощью масляной ванны (масло техническое N46№). Уровень масла должен составлять 2-3 мм над центральной линией шкалы уровня масла. Когда уровень опускается ниже центральной линии, своевременно доливайте масло. Произведите замену масла после использования нового станка в течение трех месяцев, а затем промойте и меняйте масло каждые полгода.

6. На левой стороне модели FVV-200 установлены салазки с ручным масляным насосом для групповой смазки деталей салазок и рабочего стола (масло техническое N46). Заполняется маслом дважды за смену. Когда уровень масла в насосе ниже, чем в смазочной линии, своевременно пополните его.

7. Смазка для горизонтального фрезерования. Откройте левую крышку колонны, залейте масла до отметки 2-3 мм выше центральной линии шкалы уровня масла. Произведите замену масла после использования нового станка в течение трех месяцев, а затем промойте и меняйте масло каждые полгода.

8. Что касается смазки других деталей, см. рисунки с местами смазки (Рис. 3).

VI. Транспортировка, установка и пробный пуск станка

1. Транспортировка: при погрузке и разгрузке станка, упакованного в коробки с подъемным оборудованием, обязательно плавно поднимите его в направлении, обозначенном на внешней стороне коробки. При любых условиях, запрещается опрокидывать деревянную коробку или допустить касание пола ее боковой стороной. При разгрузке и размещении на полу запрещается ударять и сильно толкать коробку.

При распаковывании коробки сначала проверьте укомплектованность оборудования согласно с упаковочным листом, а также на наличие повреждений рукояток или выступающих частей. Если оборудование не укомплектовано или возникли другие повреждения, незамедлительно сообщите об этом для надлежащего решения проблемы.

При подъеме или очистке запрещается прикасаться к рукояткам и непосредственно касаться станка, в связи с риском повреждения окрашенной поверхности.

2. Установка: проверка и испытание станка были произведены перед отправкой с завода. При правильной установке точность и работа станка не будут нарушены. Как показано на рисунке фундамента (Рис. 4), сначала сделайте бетонный фундамент, который должен быть залит на плотном грунте.

После размещения станка на фундаменте предварительно откорректируйте его горизонтальное положение, после надежно заполните болты заземления бетоном. После его уплотнения через 10 дней (15 дней в дождливый сезон) плотно закрутите винты заземления и одновременно проверьте горизонтальное положение станка с допуском в продольном и поперечном направлениях поверхности рабочего стола, составляющим 0,04/1 000.

3. Пробный пуск: перед пробным пуском убедитесь, что станок был надежно заземлен! Убедитесь, что направление рукоятки управления ② рабочего стола соответствует направлению рабочего движения, в противном случае, положение источника питания должно быть изменено. Сначала необходимо вытереть антикоррозийное масло с деталей станка. Запрещается использовать тяжелые инструменты, которые могут оцарапать поверхность деталей. Масленки очищаются с помощью бензина, который подается из масляного шприца. После испарения бензина и высыхания масленок, заполните смазочное средство в соответствии с указанными требованиями, вытрите направляющие и осторожно очистите винты рабочего стола. Нанесите тонкий слой масла на подвергаемую воздействию металлическую поверхность.

Проверьте наличие масла в коробке передач и наполните, если масло отсутствует или его уровень является недостаточным, пока его уровень не будет на 2-3 мм выше, чем средняя линия шкалы уровня масла. Сначала приведите станок в действие вручную, чтобы проверить его каждую подвижную направляющую. При пробном пуске станок должен проработать вхолостую на протяжении 30 мин., после постепенно увеличивайте скорость вращения, чтобы испытать его работу на разных скоростях и работу системы коробки передач.

Одновременно проверьте гибкость и надежность рукояток подачи рабочего стола в каждом направлении.

Примечание: все подвижные детали оснащены креплениями. Ослабьте соответствующие крепления перед перемещением деталей.

VII. Эксплуатация и регулировка станка

1. Эксплуатация станка

(1) Система коробки передач шпинделя находится в подвижном хоботе. На левой стороне подвижного хобота также располагаются три рукоятки переключения скоростей. Чтобы изменить скорость, перемещайте рукоятки переключения скоростей для достижения различной скорости вращения шпинделя. Примечание: скорость следует изменять, когда работа станка остановлена.

(2) При горизонтальном фрезеровании, установите резец на горизонтальный шпиндель. Станок также оснащен опорой для горизонтального фрезерования и фрезерной оправкой для выполнения различных функций фрезерования.

(3) При фрезеровании, необходимо уменьшить выступ подвижного хобота и резца. При фрезеровании после регулировки положения, надежно закрепите все подвижные части, которые не должны двигаться (такие, как подвижной хобот, продольные и поперечные салазки), для улучшения жесткости конструкции станка. Сила зажима должна быть не слишком большой во избежание деформации.

2. Регулировка станка

(1) Регулировка зазора между продольными и поперечными винтами рабочего стола (Рис. 5)

Для обеспечения зазора, продольные и поперечные винты оснащены регулировочными винтами. Слишком большой зазор между продольным и поперечным винтами и гайкой подающего винта повлияет на точность обработки и шероховатость поверхности. Для регулировки зазора между поперечным винтом, продольным винтом и гайкой подающего винта, сначала отрегулируйте винт ① до надлежащего натяга, а затем зафиксируйте винт ① винтом ②.

(2) Регулировка панелей продольных и поперечных направляющих рабочего стола (Рис. 6)

Если зазор между продольными и поперечными направляющими рабочего стола слишком велик, жесткость конструкции станка будет недостаточной, и точность обработки не будет соответствовать требованиям. Каждый конец панелей продольных и поперечных направляющих рабочего стола оснащен одним винтом для регулировки зазора. Процедура регулировки описана ниже:

① Ослабьте регулировочный винт на малом конце панели (не вывинчивайте его полностью).

② Затяните регулировочный винт на большем конце панели, чтобы убрать зазор, продвиньте направляющую, пока она не выровняется. www.stanok-kpo.ru

③ Надлежащим образом закрепите регулировочный винт на малом конце панели. Запрещается применять чрезмерную силу во избежание деформации.

(3) Отрегулируйте зазор вертикально-подвижной консоли и направляющей колонны при помощи винтов ① и ②. После того, как зазор надлежащим образом установлен, поднятие и опускание происходит устойчиво и отсутствует проседание консоли, закрепите винт ③.

(4) Регулировка зазора подвижного хобота и панели направляющей установочного основания схожа с регулировкой продольных и поперечных направляющих рабочего стола.

VIII. Простые неисправности и способы их устранения

(1) В случае проседания и постороннего звука в вертикально-подвижной консоли, проверьте коническую зубчатую передачу на наличие железной стружки для обеспечения свободного поднятия и опускания, и проверьте наличие масла на винте.

(2) Если в коробке передач присутствует посторонний звук, проверьте, находится ли механизм переключения передач в надлежащем положении, и есть ли в нем масло.

(3) При больших радиальных колебаниях шпинделя, проверьте на наличие большого зазора переднего подшипника шпинделя. Обратитесь к специалисту по техническому обслуживанию и ремонту для регулировки переднего подшипника и закрепления круглой шлицевой гайки.

Примечание: запрещается проводить ремонт станка при включенном электропитании!

IX. Техническое обслуживание

(1) Тщательно очищайте внутреннюю часть коробки передач шпинделя, вертикально-подвижную консоль и салазки. Очищайте их через три месяца после запуска нового станка и не менее чем два раза в год.

(2) Регулярно проверяйте зазор для подгонки нажимной пластины и панели каждой направляющей. Своевременно проводите их регулировку, когда зазор слишком большой.

(3) Жесткость конструкции поворотной шпиндельной головки станка является наибольшей при вертикальном фрезеровании. Когда плоскости резания и участок для резания слишком большие, лучше использовать вертикальное фрезерование.

(4) Недостаточный уровень масла в коробке передач станка приведет к нагреву подшипника. В этом случае необходимо остановить станок и долить масла.

(5) При капитальном ремонте станка, все передаточные механизмы и подшипники, на которые наносится молибден-дисульфидная смазка на литевой основе, должны промываться бензином. После того, как они высохли, снова нанесите на них молибден-дисульфидную смазку на литевой основе. Смазка, залитая в подшипник, должна составлять не более 2/3 объема подшипника. В ином случае, слишком большое количество смазки приведет к нагреву подшипника.

(6) Необходимо проверять состояние соединений в электрическом шкафу и состояние проводников. Их следует очищать от пыли два раза в год. Для проверки их состояния, сначала отключите станок от источника питания, затем удалите пыль и грязь с катушки при помощи сухой ткани или переносного вентилятора.

(7) Смазка станка должна заливаться в соответствии со временем и количеством, определенным в паспортной табличке для смазки.

(8) Станки, которые не использовались в течение долгого времени, должны проходить пробный пуск перед повторной эксплуатацией.

X. Регулировка и эксплуатация универсальной поворотной шпиндельной головки

1. Горизонтальное положение и вертикальное положение шпинделя (Рис. 7)

(1) Когда передний и задний корпус поворотной шпиндельной головки находятся под углом 0°, шпиндель располагается в горизонтальном положении.

(2) Когда передний корпус поворачивается на 180°, шпиндель находится в вертикальном положении.

(3) Когда шпиндель находится в горизонтальном положении, область обработки можно увеличить, повернув задний корпус на 180° и подняв его из стандартного положения.

Для обеспечения вертикальной и горизонтальной точности шпинделя на рабочем столе, когда поворотная шпиндельная головка находится в горизонтальном и вертикальном положениях, передний и задний корпуса можно отрегулировать при помощи цапфы. Каждая цапфа должна плотно прилегать к ее соответствующему установочному отверстию и использоваться только один раз. Поэтому, когда центровочный штифт не находится в соответствующем установочном отверстии, запрещается забивать его, иначе поверхности стыка будут повреждены.

2. Смещение шпинделя влево и вправо

Поверните задний корпус поворотной шпиндельной головки на 90° по или против часовой стрелки. Шпиндель можно регулировать в стандартном положении влево или вправо для того, чтобы увеличить область обработки в продольном направлении станка (Рис. 8).

Обратите внимание:

При изменении угла поворотной шпиндельной головки, запрещается чрезмерно ослаблять крепежную гайку на поверхностях стыка каждого участка шпиндельной головки во избежание падения шпиндельной головки на более тяжелую сторону и повреждения поверхности рабочего стола и обрабатываемых деталей.

3. Регулировка поворотного шпинделя в горизонтальной плоскости

Если станок оснащен опорой для фрезерной оправки, шпиндель может также вращаться и регулировать положение в горизонтальной плоскости для улучшения жесткости конструкции фрезерной оправки (обычно используется для винтового фрезерования с левой и правой нарезкой). Данная регулировка должна позволить переднему и заднему корпусу поворачиваться в разных направлениях (Рис. 9). В данном случае, угол шпинделя определяется установочным углом переднего и заднего корпуса. Установочный угол переднего и заднего корпуса можно определить путем расчета или при помощи таблицы.

Уравнение выглядит следующим образом:

$$\cos \beta = 2 \cos \theta - 1$$

$$\operatorname{tg} \alpha = \sqrt{2} / 2 \operatorname{tg}(\beta / 2)$$

В данном уравнении: θ – угол пересечения осевой линии шпинделя и поперечного движения рабочего стола

β – угол переднего корпуса

α – угол заднего корпуса

Например: (1) поворот направо на 45° и фрезеровка

(2) Поворот налево на 30° и фрезеровка

Задний корпус $24^\circ 28' 11''$ (против часовой стрелки)

Передний корпус $65^\circ 31' 49''$ (по часовой стрелке)

Поворот налево на 30° и фрезеровка

Задний корпус $15^\circ 32' 32''$ (по часовой стрелке)

Передний корпус $42^\circ 56' 29''$ (против часовой стрелки)

Для ознакомления пользователей, в следующей таблице представлено сопоставление значений угла θ и углов β и α .

Таблица 2: Таблица сопоставления угла поворота шпинделя, переднего и заднего корпусов

Угол поворота шпинделя (°)	Угол поворота переднего корпуса (β)	Угол поворота заднего корпуса (α)	Угол поворота шпинделя (°)	Угол поворота переднего корпуса (β)	Угол поворота заднего корпуса (α)
1	1° 24' 51"	0° 30' 00"	46	67° 05' 17"	25° 07' 03"
2	2° 49' 43"	1° 00' 00"	47	68° 39' 15"	25° 46' 24"
3	4° 14' 35"	1° 30' 02"	48	70° 13' 44"	26° 26' 17"
4	5° 39' 29"	2° 00' 05"	49	71° 48' 47"	27° 06' 42"
5	7° 04' 24"	2° 30' 09"	50	73° 24' 24"	27° 47' 42"
6	8° 29' 21"	3° 00' 15"	51	75° 00' 38"	28° 28' 17"
7	9° 54' 20"	3° 30' 24"	52	76° 37' 30"	29° 11' 30"
8	11° 19' 22"	4° 00' 35"	53	78° 15' 02"	29° 54' 22"
9	12° 44' 28"	4° 30' 50"	54	79° 53' 17"	30° 37' 56"
10	14° 09' 37"	5° 01' 09"	55	81° 32' 17"	31° 22' 13"
11	15° 35' 50"	5° 31' 32"	56	83° 12' 04"	32° 07' 16"
12	17° 00' 08"	6° 01' 59"	57	84° 52' 40"	32° 53' 06"
13	18° 25' 28"	6° 32' 32"	58	86° 34' 10"	33° 39' 47"
14	19° 50' 56"	7° 03' 10"	59	88° 16' 35"	34° 27' 22"
15	21° 16' 29"	7° 33' 54"	60	90°	35° 15' 51,8"
16	22° 42' 08"	8° 04' 45"	61	91° 44' 28"	36° 05' 21"
17	24° 07' 54"	8° 35' 42"	62	93° 30' 02"	36° 55' 54"
18	25° 33' 46"	9° 06' 47"	63	95° 17' 47"	37° 47' 33"
19	26° 59' 46"	9° 38' 00"	64	97° 04' 48"	38° 40' 21"
20	28° 25' 54"	10° 09' 21"	65	98° 54' 11"	39° 34' 25"
21	29° 52' 11"	10° 40' 51"	66	100° 45' 01"	40° 29' 49"
22	31° 18' 36"	11° 12' 31"	67	102° 07' 23"	41° 26' 38"
23	32° 45' 12"	11° 44' 20"	68	104° 31' 26"	42° 24' 57"
24	34° 11' 56"	12° 18' 20"	69	106° 27' 18"	43° 22' 55"
25	35° 38' 52"	12° 48' 31"	70	108° 25' 08"	44° 26' 37"
26	37° 05' 58"	13° 20' 53"	71	110° 25' 04"	45° 30' 13"
27	38° 33' 17"	13° 53' 28"	72	112° 27' 20"	46° 35' 50"
28	40° 00' 48"	14° 26' 15"	73	114° 32' 08"	47° 43' 41"
29	41° 28' 32"	14° 59' 17"	74	116° 39' 43"	48° 53' 57"
30	42° 56' 29"	15° 32' 32"	75	118° 30' 23"	50° 05' 52"
31	44° 24' 41"	16° 06' 02"	76	121° 04' 29"	51° 22' 41"
32	45° 53' 07"	16° 39' 48"	77	123° 22' 25"	52° 41' 47"
33	47° 21' 50"	17° 13' 49"	78	125° 44' 42"	54° 04' 30"
34	48° 50' 48"	17° 48' 08"	79	128° 44' 53"	55° 31' 17"
35	50° 20' 04"	18° 22' 44"	80	130° 44' 45"	57° 02' 43"
36	51° 49' 38"	18° 57' 38"	81	133° 24' 12"	58° 39' 30"
37	53° 19' 31"	19° 32' 52"	82	136° 11' 28"	60° 22' 33"
38	54° 49' 44"	20° 08' 27"	83	139° 08' 09"	62° 13' 04"

39	56° 20' 17"	20° 44' 22"	84	142° 16' 26"	64° 12' 40"
40	57° 51' 12"	21° 20' 39"	85	145° 39' 30"	66° 22' 44"
41	59° 22' 30"	21° 57' 20"	86	149° 22' 17"	68° 49' 50"
42	60° 54' 10"	22° 34' 23"	87	153° 33' 02"	71° 36' 58"
43	62° 26' 17"	23° 11' 52"	88	158° 27' 58"	74° 56' 51"
44	63° 58' 50"	23° 49' 48"	89	164° 49' 02"	79° 19' 34"
45	65° 31' 49"	24° 28' 11"	90	180°	90°

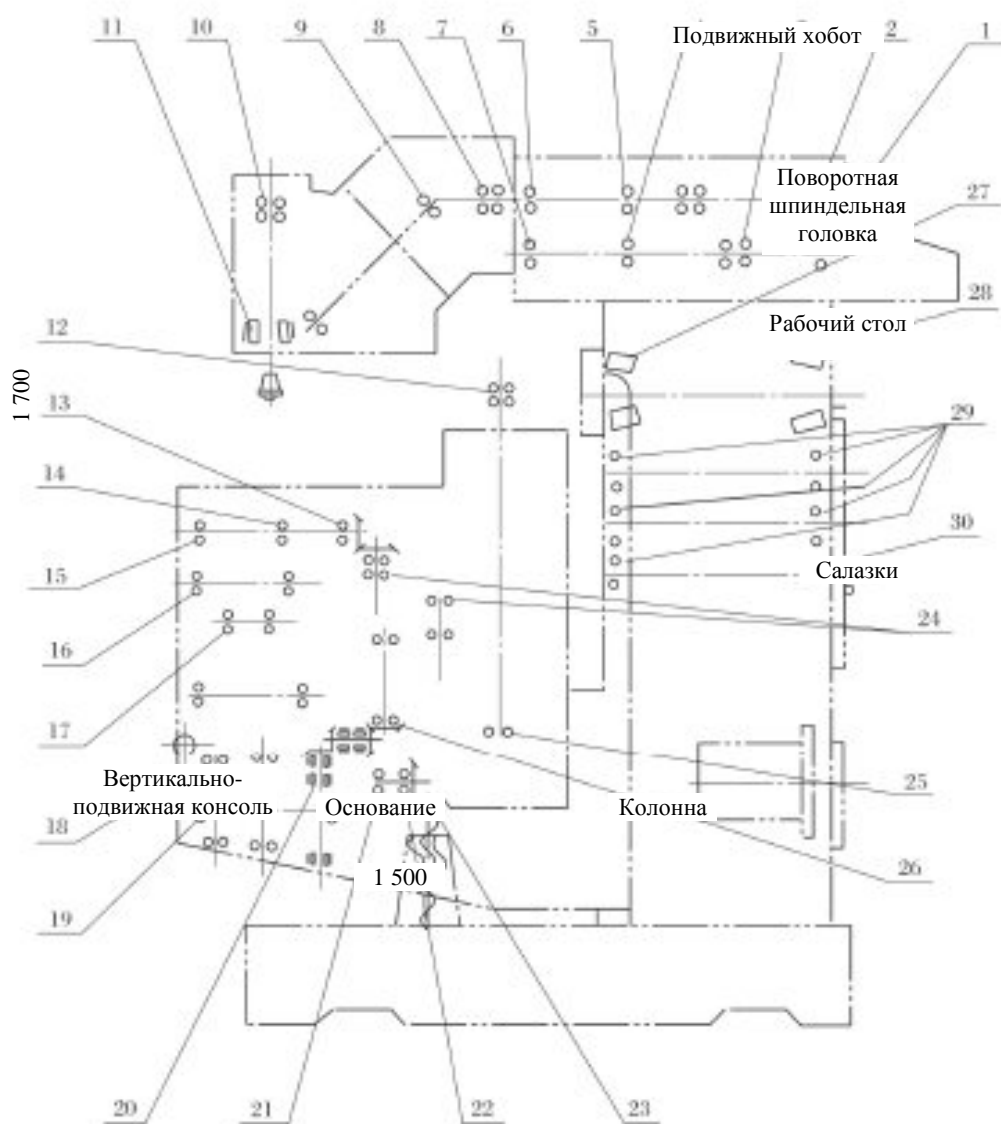
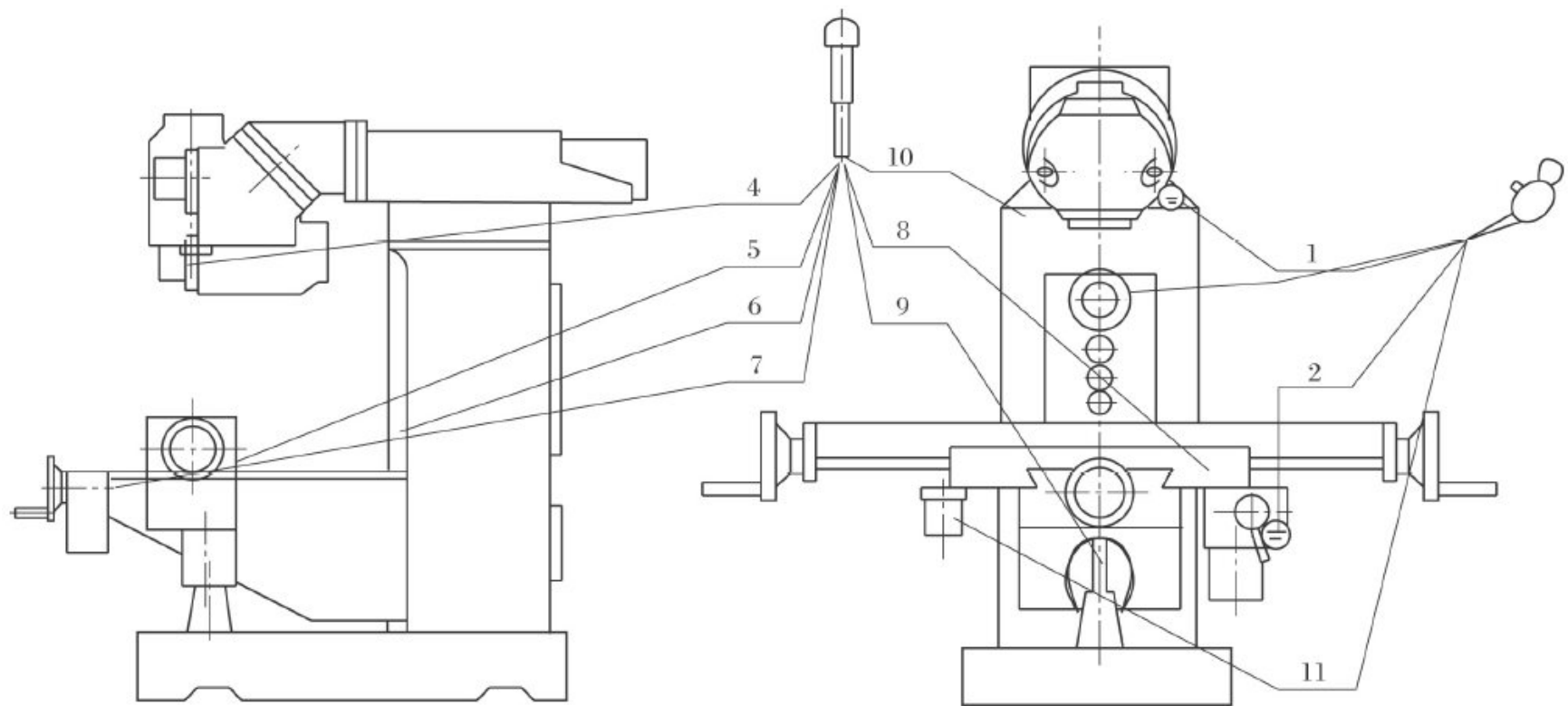


Рис.2 Схема размещения подшипников станка серии XQ6226W



3,4, 5,6, 7,8, 9	Заливайте масло четыре раза за каждую смену	Масло техническое № 46	Молибден-дисульфидная смазка на литиевой основе № 3 наносится на подшипники раз в год. Также, молибден-дисульфидная смазка для зубчатых передач № 3 наносится на передаточный механизм шпиндельной головки каждые полгода.
1,2, 11	Поддерживайте уровень масла	Масло техническое № 46	
1,2, 11	Заменяйте масло каждые полгода	Масло техническое № 46	

Рис. 3 Чертеж мест смазки станка серии FVV-200
Чертеж мест смазки станка серии XQ6226W

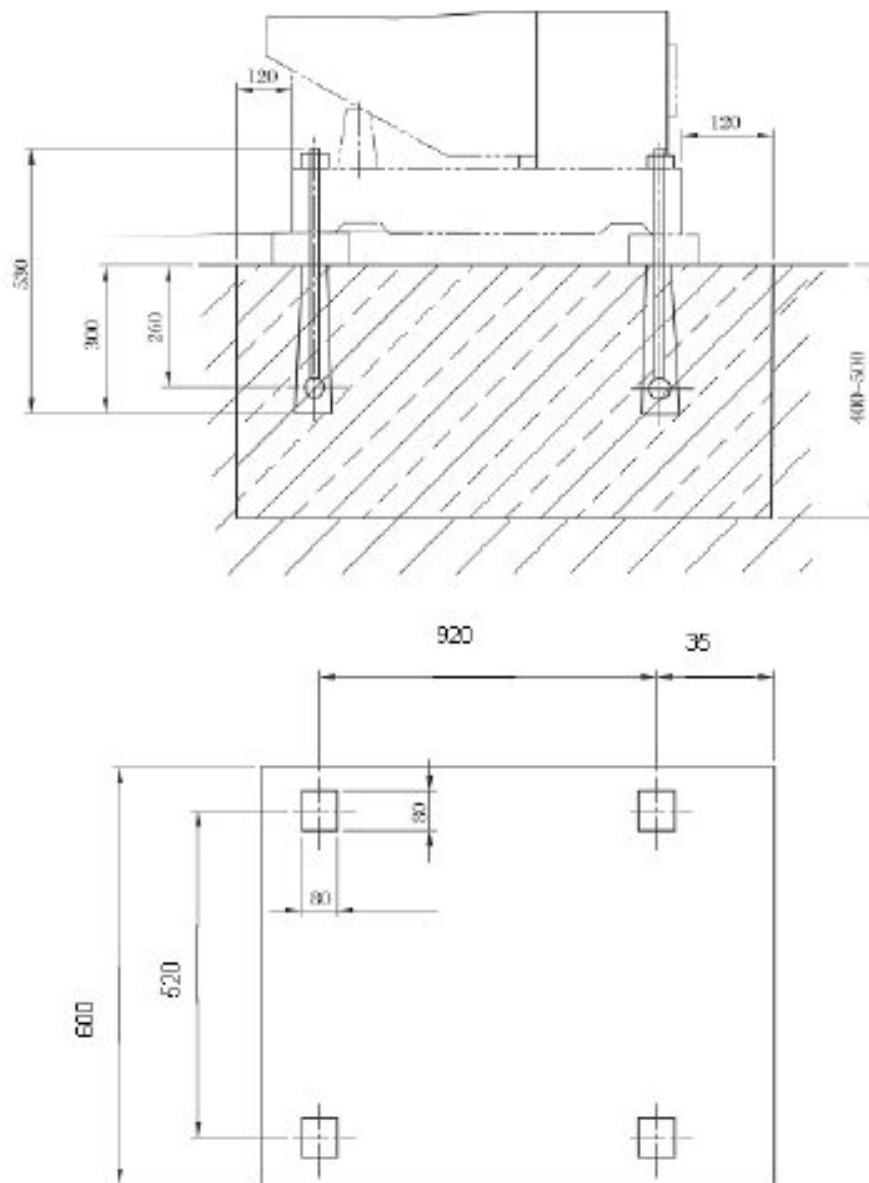


Рис. 4 Чертеж фундамента для станка серии XQ6226W

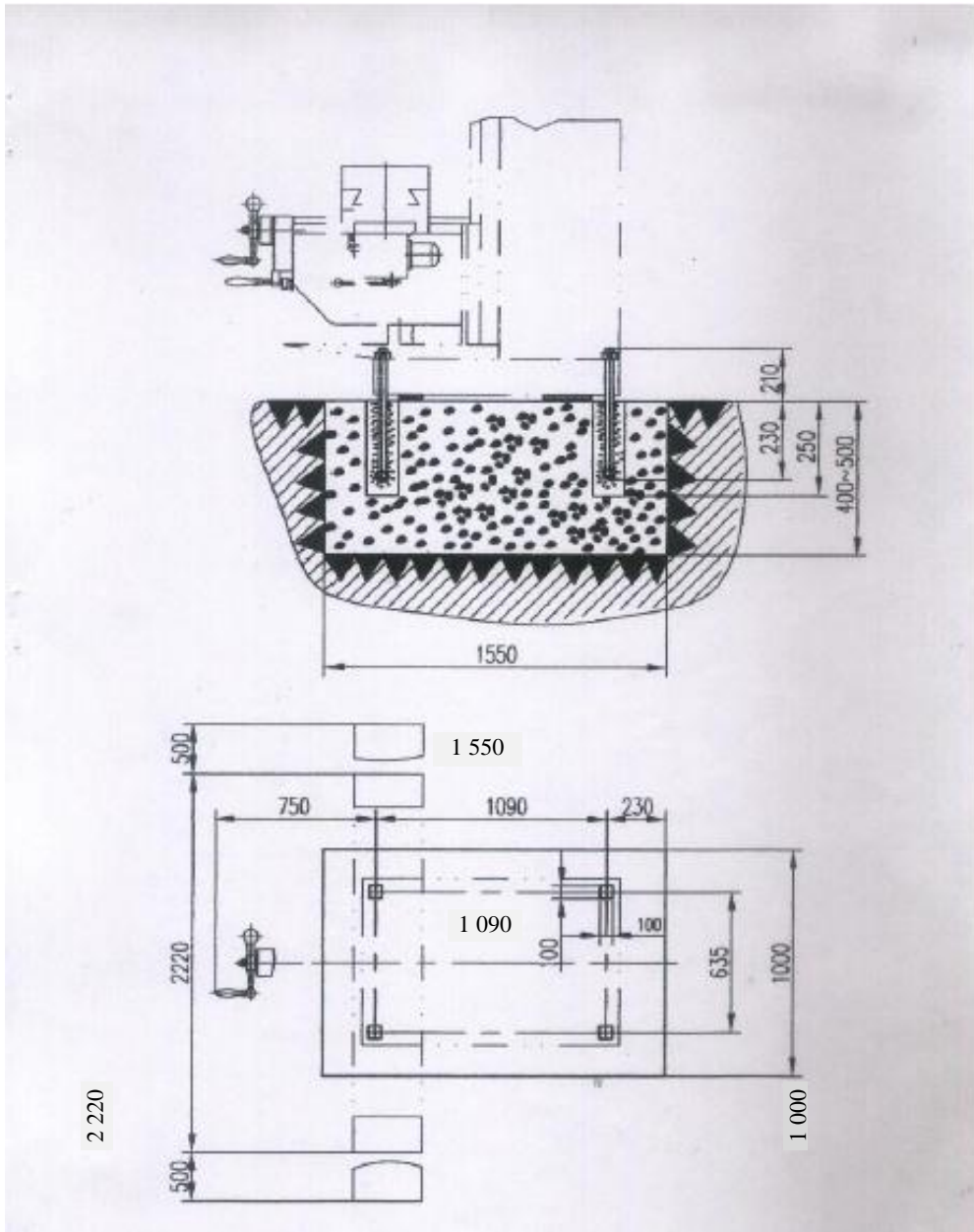


Рис. 7 Чертеж фундамента для станка серии FVV-200

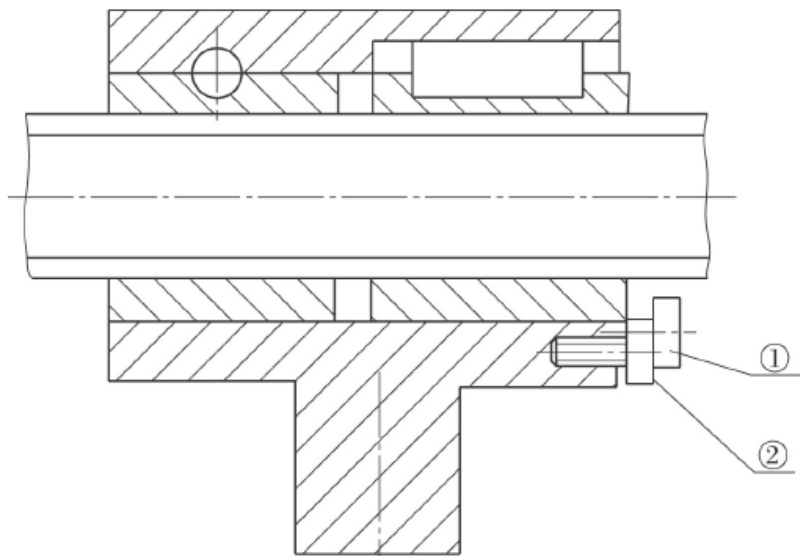


Рис. 5 Регулировка зазора поперечного винта станка серии FVV-200
Регулировка зазора поперечного винта станка серии XQ6226W

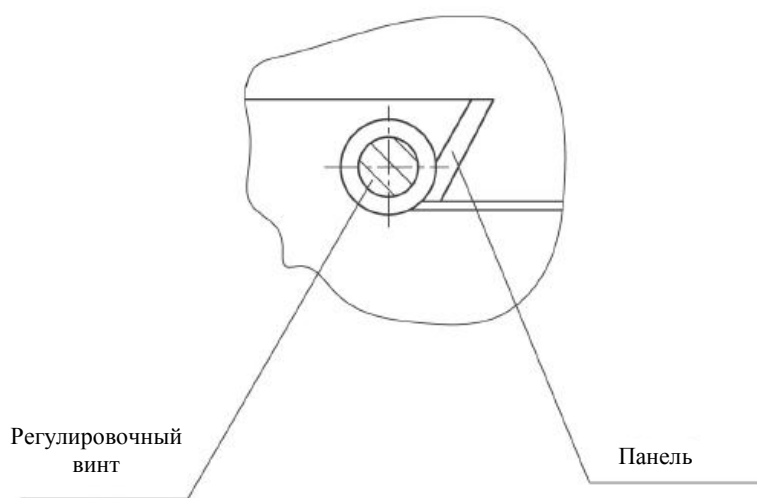


Рис. 6

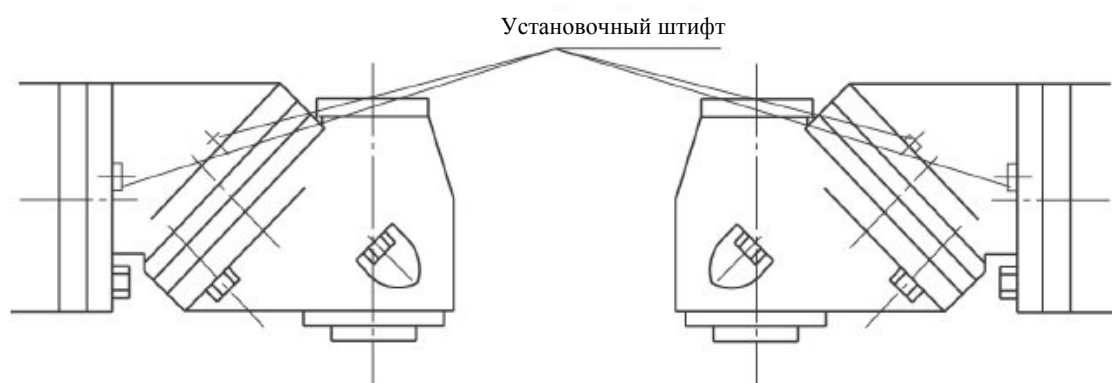
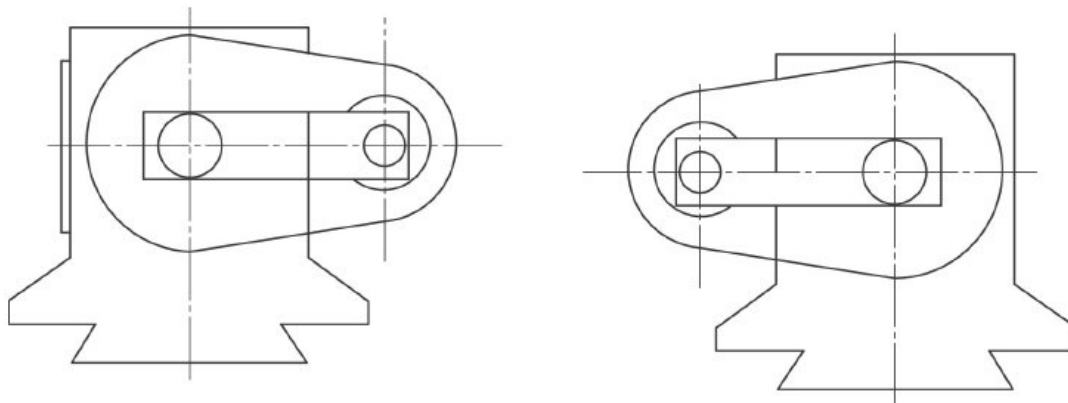


Рис. 7 Вертикальное положение шпинделя
Задний корпус 0°, передний корпус 180°



Смещение горизонтального шпинделя вправо
Задний корпус 90° (против часовой стрелки)

Передний корпус 0°
Смещение горизонтальное шпинделя влево
Задний корпус 90°(против часовой стрелки)
Передний корпус 0°

Рис. 8

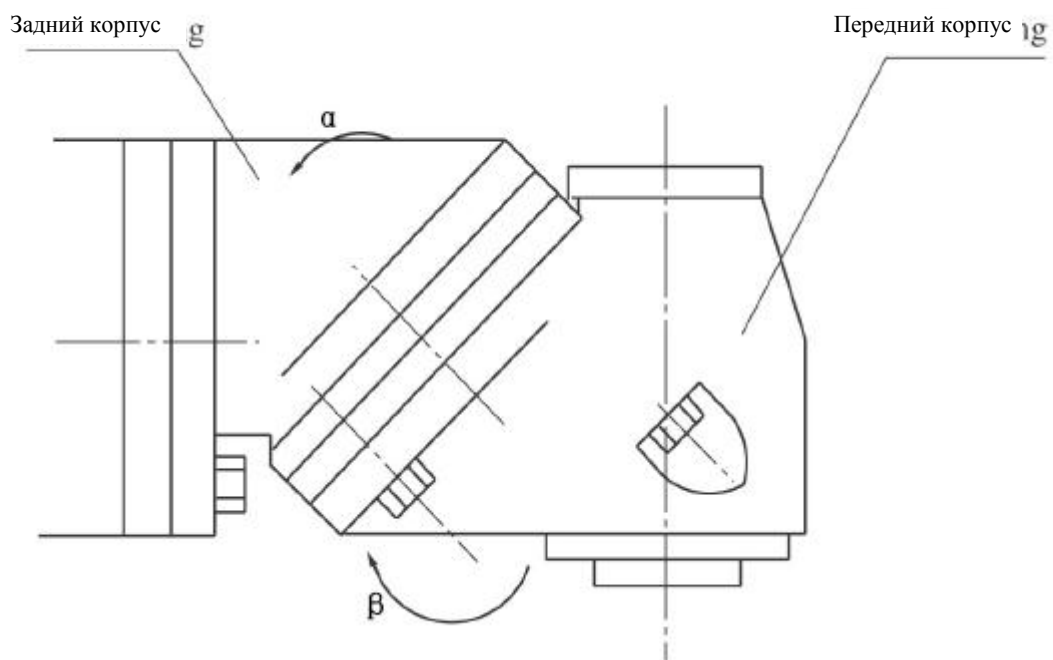


Рис. 9

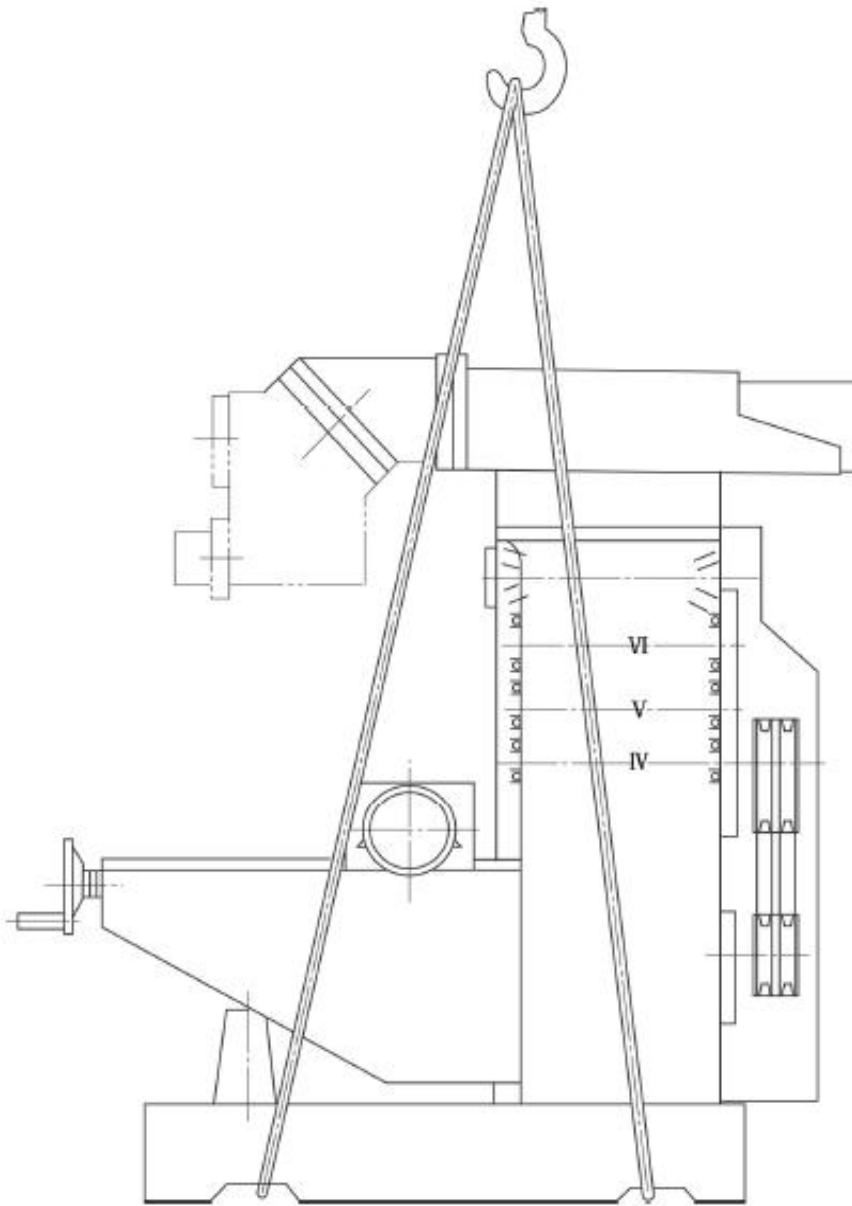


Рис. 10 Чертеж способа подъема станка

XI. Охлаждение резца

Станок оснащен устройствами для охлаждения. Электрический насос СОЖ подает СОЖ на резцы. СОЖ хранится в контейнере для СОЖ в основании станка.

Положение спринклерной головки СОЖ можно регулировать в соответствии с резцом. СОЖ собирается в трубку рециркуляции воды из Т-образных отверстий на рабочем столе.

Выбранная СОЖ должна обеспечивать защиту резцов, улучшать точность фрезеровки обрабатываемых деталей и не приводить к коррозии станка. Обычно используются керосин, дизельное смазочное масло или эмульгированное масло.

Для обеспечения нормального режима работы насоса СОЖ и подачи чистой СОЖ, масляный насос и трубу перекачки масла необходимо очищать не менее одного раз в месяц. Одновременно, следует очищать отложения в масляном баке.

XII. Электрическая система станка

(1) Источник питания данной серии станка представляет собой трехфазный источник переменного тока 380 В и 50 Гц (можно также заказать особый трехфазный источник питания переменного тока, отличающийся от данного типа источника). Перед включением станка, пользователи сначала должны проверить источник питания. Примечание: станок должен быть надежно заземлен.

(2) Данный станок оснащен предохранительными устройствами для главного выключателя электропитания, с целью защиты от короткого замыкания, перегрузки, аварийного останова, нулевого давления и отключения питания при открытии дверцы (отсоединяет силовую цепь от главного выключателя). Данный главный выключатель электропитания станка обладает функциями защиты при ручной работе и может блокироваться при помощи замка.

(3) На станке присутствует пульт управления. Он оснащен кнопкой аварийного останова, на которую следует немедленно нажимать в случае какого-либо аварийного состояния. Также присутствует пусковой переключатель питания. После устранения неисправностей, для повторного запуска станка, сначала поверните кнопку аварийного останова по часовой стрелке на определенный угол для сброса аварийного останова, а затем нажмите на выключатель электропитания, чтобы запустить станок. На левой стороне колонны есть нажимная кнопка для шпинделя, которая выполняет функцию переключения передач.

(4) Механическая подача и охлаждение станка управляются соответствующими кнопочными переключателями шпинделя. Станок запускается и останавливается при помощи пульта управления.

(5) Ремонт электрической системы станка должен выполняться специалистом по техническому обслуживанию и ремонту. Отключите станок от источника питания при проведении ремонта.

Данный станок соответствует стандарту WDJ003-2002 по универсальному фрезерному станку с поворотной шпиндельной головкой для легкого режима работы: он разрешен к отправке.

Директор (штамп)

дд/мм/гг

Директор службы контроля качества (штамп)

дд/мм/гг

Серия XQ6226W Серия FVV-200		Проверьте перечень точности станка		Всего 1 страница
№	Объекты испытаний		Допуск	Измеренное значение
1	Отрегулировать горизонтальное положение станка	a. поперечное направление b. продольное направление	0,04/1 000 0,04/1 000	
2	Прямолинейность механизма подъема и опускания при вертикальном движении	a. в поперечной вертикальной плоскости станка b. в продольной вертикальной плоскости станка	0,03/200 0,03/200	
3	Вертикальность поверхности рабочего стола к поверхности направляющих колонны	a. в поперечной вертикальной плоскости станка b. в продольной вертикальной плоскости станка	0,05/200 0,05/200	
4	Прямолинейность исходного положения Т-образного паза рабочего стола		0,03/200	
5	Ровность поверхности рабочего стола		0,06/1 000	
6	Колебание конца шпинделя	a. Круговое биение центрированного диаметра шпинделя b. Осевое колебание шпинделя c. Биение плечевой опоры шпинделя	a.0,015 b.0,015 c.0,020	
7	Круговое биение оси расверленного отверстия шпинделя	a. Возле конца шпинделя b. 300 мм от конца шпинделя	0,015 0,04	
8	Параллельность поворотной оси шпинделя к рабочему столу		0,035/300	
9	Вертикальность поворотной оси шпинделя к рабочему столу	a. в поперечной вертикальной плоскости станка b. в продольной вертикальной плоскости станка	0,05/200 0,05/200	
10	Параллельность продольного движения рабочего стола к исходному положению Т-образного паза		0,04/200	
11	Вертикальность поперечного движения к продольному движению рабочего стола		a.0,05/200 b.0,05/200	
12	Параллельность между движением и поверхностью рабочего стола	a. Поперечный b. Продольный	0,04/200 0,04/200	
Инспектор:		Дата:		
Серия FVV-200		Упаковочный лист		Всего 1 страница Страница 1
№	Наименование	Спецификация	Кол-во	
1	Фрезерный станок с универсальной поворотной шпиндельной головкой	FVV-200	1 шт	
2	Цанговый патрон с к-том цанг 8шт + радиусный ключ	7: 24 ISO50, цанги ER40 (5-6,7-8,9- 10,12,13-14,15-16,19-20,25мм)	1 комплект	
3	Ключ торцовый шестигранный		2 шт.	
4	Рукоятка перемещения хобота		1 шт.	
5	Оправка горизонтального шпинделя		2 шт.	
6	Гаечный ключ	S22—24	шт.	
7	Тиски машинные	Ширина губок 160мм	1	
8	Анкерный болт	M16	4	
9	Гайка и шайба	M16 диам. 16	4 шт.	
10	Серьга горизонтального шпинделя	Установлено на станке	2 шт.	
11	Рукоятка подъема стола		1 шт.	
12	Ручка штурвала		4	
13	Тяга (штрель) для зажима инструмента		2 шт.	
14	Руководство пользователя		1 шт.	

15	Упаковочный лист		1
----	------------------	--	---

Серия FVV-200

Код	Наименование	Спецификация	Кол-во
KM1	Трехфазный асинхронный двигатель Двигатель вертикального вращения шпинделя	Y100L-43PH 380 В 50 Гц 2,2 кВт В5	1
KM2	Трехфазный асинхронный двигатель Двигатель горизонтального вращения шпинделя	Y100L-43PH 380 В 50 Гц 2,2 кВт В5	1
KM3	Трехфазный асинхронный двигатель Подающий механизм резца	YS-W7134 750 Вт 380 В	1
KM4	Трехфазный асинхронный двигатель Насос СОЖ	AB-12 3PH 380 В 50 Гц 40 Вт	1
KM5	Трехфазный асинхронный двигатель Треугольник	YS7134 1.5PH 50 Гц	1
DE108	Воздушный выключатель	3VE 1015-2LU00 6,3-10 А(2 ↑)1,6-2,5 А(3 ↑)	5
LTX1	Блок пускателя	«SIEMENS»	9
H212	Прибор отключения питания	H212 16	1
RT18	Коробка плавких предохранителей	RT18-32	4
RT	Проволока плавкого предохранителя	RT16	4
BK	Трансформатор для цепей управления	BK-150	1
JC	Рабочая лампа станка	JC38	1
SAD	Сигнальная лампа	SAD16	1
TYPE	Кнопка аварийного останова	TYPE-LA42J	1
SH	Кубический выключатель Регулирование охлаждающей жидкости	SHANAO 10A	1
SA42	Красный кнопочный выключатель	LA42P-11	4
SA42	Белый кнопочный выключатель	LA42P-11	5
SA42	Зеленый кнопочный выключатель	LA42P-11	3
LAY3	Кнопочный выключатель Зеленый	LAY3-11	1
JW2	Концевой выключатель перебега	JW2-112/3	3
LXK3	Концевой выключатель перебега	LXK3-20S	1

Серия XQ6226W

Код	Наименование	Спецификация	Кол-во
KM1	Трехфазный асинхронный двигатель Двигатель вертикального вращения шпинделя	Y100L-43PH 380 В 50 Гц 2,2 кВт В5	1
KM2	Трехфазный асинхронный двигатель Двигатель горизонтального вращения шпинделя	Y100L-43PH 380 В 50 Гц 2,2 кВт В5	1
KM3	Трехфазный асинхронный двигатель Подающий механизм резца	YS-W7134 750 Вт 380 В	1
KM4	Трехфазный асинхронный двигатель Насос СОЖ	AB-12 3PH 380 В 50 Гц 40 Вт	1
DE108	Воздушный выключатель	3VE 1015-2LU00 6,3-10 А(2 ↑)1,6-2,5 А(3 ↑)	4
LTX1	Блок пускателя	«SIEMENS»	6
H212	Прибор отключения питания	H212-16	1
RT18	Коробка плавких предохранителей	RT18-32	4
RT	Проволока плавкого предохранителя	RT16	4
BK	Контроллер	BK-150	1
JC	Рабочая лампа станка	JC38	1
SAD	Сигнальная лампа	SAD16	1
TYPE	Кнопка аварийного останова	TYPE-LA42J	1
SH	Кубический выключатель Регулирование охлаждающей жидкости	SHANAO 10A	1

SA42	Красный кнопочный выключатель	LA42P-11	3
SA42	Белый кнопочный выключатель	LA42P-11	3
SA42	Зеленый кнопочный выключатель	LA42P-11	3
LAY3	Кнопочный выключатель Зеленый	LAY3-11	1

Условия гарантийного сопровождения станков «VISPROM»

Группа PROMA, являющаяся производителем оборудования VISPROM, поздравляет Вас с приобретением нашей продукции и сделает все от нее зависящее для того, чтобы его использование доставляло Вам радость и минимум хлопот.

В этих целях наши специалисты разработали программу гарантийного сопровождения оборудования и инструментов. Нами открыты сертифицированные сервисные центры, способные осуществить монтаж и наладку оборудования, проводить его техническое обслуживание, а в случае выхода из строя - ремонт и/или замену. У нас есть необходимые заводские комплектующие, запасные части и расходные материалы. Наши специалисты обладают высокой квалификацией и готовы предоставить Вам любую информацию о нашем оборудовании, приемах и правилах его использования.

Для Вашего удобства советуем Вам внимательно ознакомиться с изложенными ниже условиями программы гарантийного сопровождения. В случае возникновения у Вас каких-либо вопросов, связанных с ее условиями, наши специалисты предоставят Вам необходимые разъяснения и комментарии.

Гарантийное сопровождение предоставляется сертифицированными сервисными центрами PROMA в течении 3 (трех) лет в следующем объеме:

- в течение первого года мы бесплатно предоставим вышедшие из строя детали и проведем все работы по их замене.
- в течение последующих двух лет при проведении гарантийного сопровождения Вы оплатите только стоимость работы. Все детали и узлы для таких работ будут предоставлены Вам бесплатно.
- в течение всего срока гарантийного сопровождения осуществляется бесплатное телефонное консультирование по вопросам, связанным с использованием оборудования и уходом за ним.

Течение срока гарантийного сопровождения начинается с даты передачи оборудования по накладной.

Чтобы сберечь Ваше время и эффективно организовать работу наших специалистов, просим Вас при предъявлении претензии сообщить нам следующие сведения:

- данные оборудования (заводской номер и дата продажи оборудования);
- данные о его приобретении (место и дата);
- описание выявленного дефекта;
- Ваши реквизиты для связи.

Для Вашего удобства мы прилагаем образец возможной рекламации.

Мы сможем быстрее отреагировать на Ваши претензии в случае, если Вы пришлете нам рекламацию и прилагаемые документы в письменной форме письмом, по факсу или лично. Претензии просим направлять по месту приобретения оборудования или в ближайший сертифицированный сервисный центр. Информацию о наших новых сервисных центрах Вы можете получить на сайте;

Мы будем вынуждены отказать Вам в гарантийном сопровождении в следующих случаях:

- выхода из строя расходных материалов, быстро изнашиваемых деталей и рабочего инструмента, таких как, например ремни, щетки и т.п.;
- при использовании неоригинальных запасных частей или ремонта неуполномоченным лицом;
- когда поломка стала следствием нарушений условий эксплуатации оборудования, непрофессионального обращения, перегрузки, применения непригодных рабочих инструментов или приспособлений;
- когда оборудование было повреждено в результате его хранения в неудовлетворительных условиях, при транспортировке, а также из-за невыполнения (ненадлежащего выполнения) периодических профилактических работ;
- когда причиной неисправности является механическое повреждение (включая случайное), естественный износ, а также форс-мажорные обстоятельства (пожар, стихийное бедствие и т.д.).

Мы обращаем Ваше внимание на то, что не является дефектом несоответствие оборудования техническим характеристикам, указанным при продаже, в случае, если данное несоответствие связано с эксплуатацией оборудования с одновременным достижением максимального значения по двум и более связанным характеристикам (например, скорость резания и подача). Производитель оставляет за собой право вносить в конструкцию оборудования изменения, не влияющие на его функциональность.

В рамках гарантийного сопровождения не осуществляются:

- сборка оборудования после его приобретения, пуско-наладочные работы;
- периодическое профилактическое обслуживание, подстройка узлов и агрегатов, смазка и чистка оборудования, замена расходных материалов. Эти работы не требуют специальной подготовки и могут быть выполнены самим пользователем оборудования в соответствии с порядком изложенным в инструкции по эксплуатации. www.stanok-kpo.ru

По истечении срока гарантийного сопровождения, а также в случае, если гарантийное сопровождение не может быть предоставлено, мы можем предоставить Вам соответствующие услуги за плату. Тарифы определяются на дату обращения в сертифицированный сервисный центр VISPROM.

Мы принимаем на себя обязательство, незамедлительно уведомить Вас о составе работ по не гарантийному сопровождению оборудования, их примерной стоимости и сроке. Мы аналогичным образом проинформируем Вас об обнаружении при выполнении гарантийного сопровождения дефекта, устранение которого не входит в состав работ по гарантийному сопровождению. В дальнейшем сервисный центр будет действовать в соответствии с полученными от Вас указаниями.

Настоящие гарантийные обязательства ни при каких обстоятельствах не предусматривают оплаты клиенту расходов, связанных с доставкой Товара до сервисного центра и обратно, выездом к Вам специалистов Поставщика, а также возмещением ущерба (включая, но не ограничиваясь) от потери прибыли или иных косвенных потерь, упущенной выгоды, а равно иных аналогичных расходов.

В исключительных случаях гарантийное сопровождение может производиться на территории покупателя. В этом случае проезд двух сотрудников сертифицированного сервисного центра и проживание в гостинице оплачивается покупателем на основании предъявленных покупателю документов, подтверждающих соответствующие расходы, в течение 3-х банковских дней со дня выполнения гарантийных работ. Покупатель обеспечивает бронирование, оплачивает гостиницу и проездные документы на обратную дорогу для сотрудников сервисного центра. Покупатель обязуется возместить затраты на проезд из расчета ж/д. билета (купейный вагон), если расстояние от г. Москвы до места проведения работ менее 500 км, или авиационного билета (эконом класса), если расстояние до места проведения работ свыше 500 км.

Мы, безусловно гарантируем предоставление Вам указанного выше набора услуг. Обращаем Ваше внимание на то, что для Вашего удобства условия гарантийного сопровождения постоянно дорабатываются. За обновлением Вы можете следить на нашем сайте; Надеемся, что наше оборудование и инструмент позволят Вам добиться тех целей, которые Вы перед собой ставите, стать настоящим Мастером своего дела. Мы будем признательны Вам за замечания и предложения, связанные с приобретением нашего оборудования, его сопровождением и использованием.

С уважением, Администрация

1. Гарантийный талон и паспортные данные станка.

Рекламация

(Направляется в адрес ближайшего сертифицированного сервисного центра VISPROM в случае возникновения гарантийного случая).

Наименование покупателя _____

Фактический адрес покупателя _____

Телефон _____

Паспортные данные оборудования

Наименование оборудования	Модель	Заводской номер	Дата приобретения

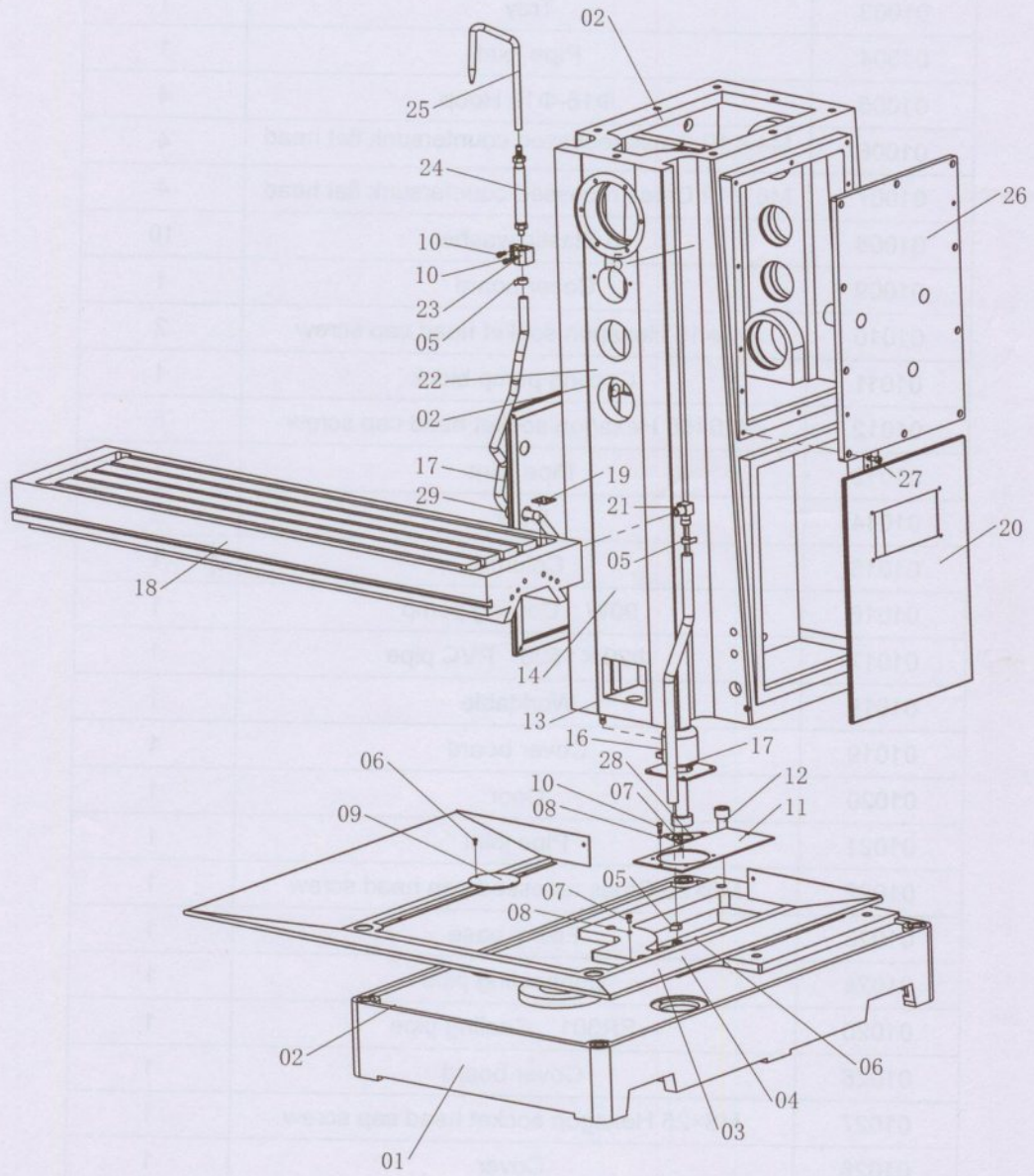
Описание неисправностей, обнаруженных в ходе эксплуатации оборудования:

Ф.И.О. и должность ответственного лица

ГАРАНТИЙНЫЙ ТАЛОН

Наименование оборудования. Универсальный фрезерный станок	
Модель. FVV-200	
Дата приобретения.	Заводской номер.
Печать и подпись (продавца)	№ рем.: Дата:
	№ рем.: Дата:

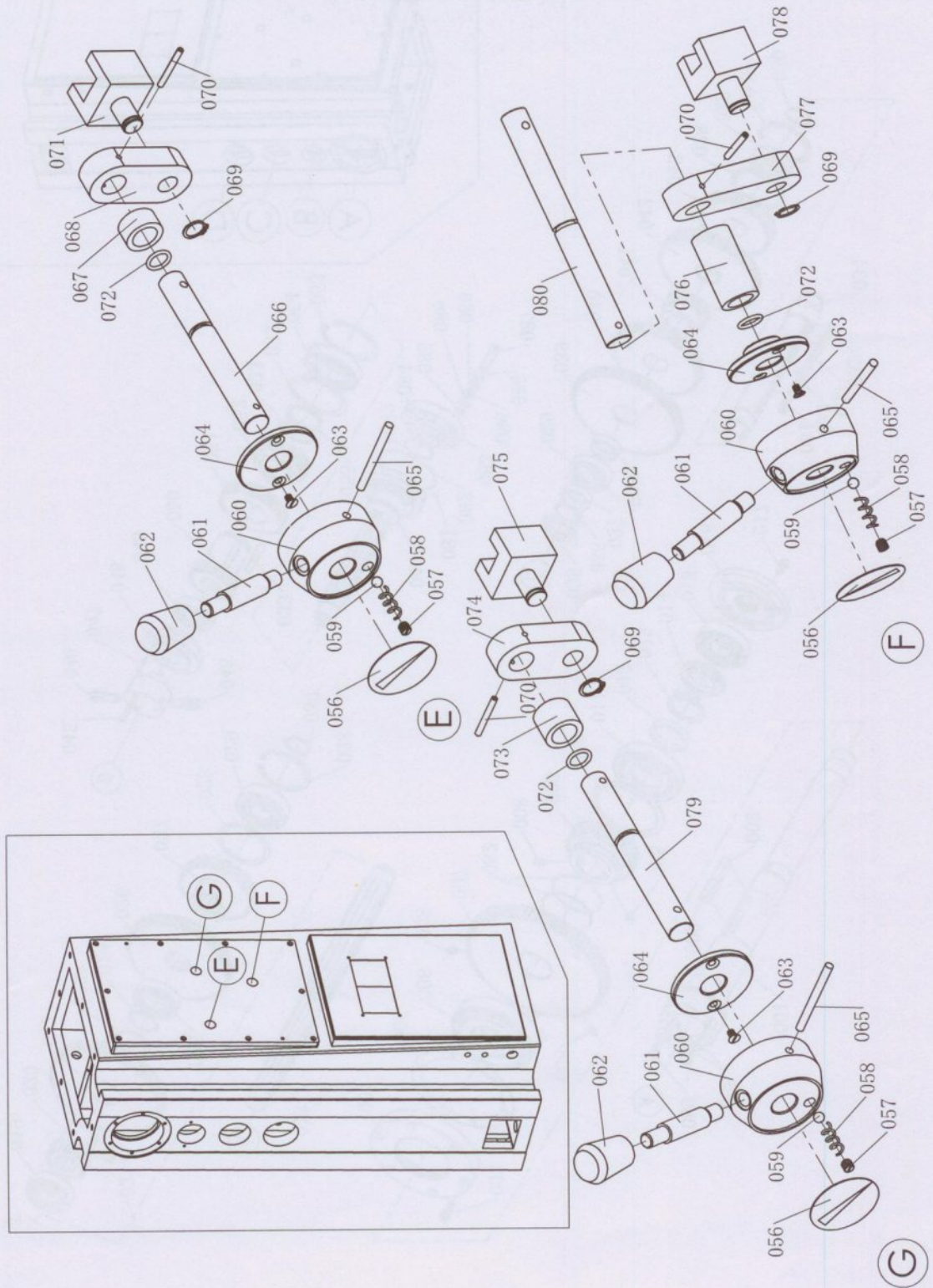
01 Column & base parts



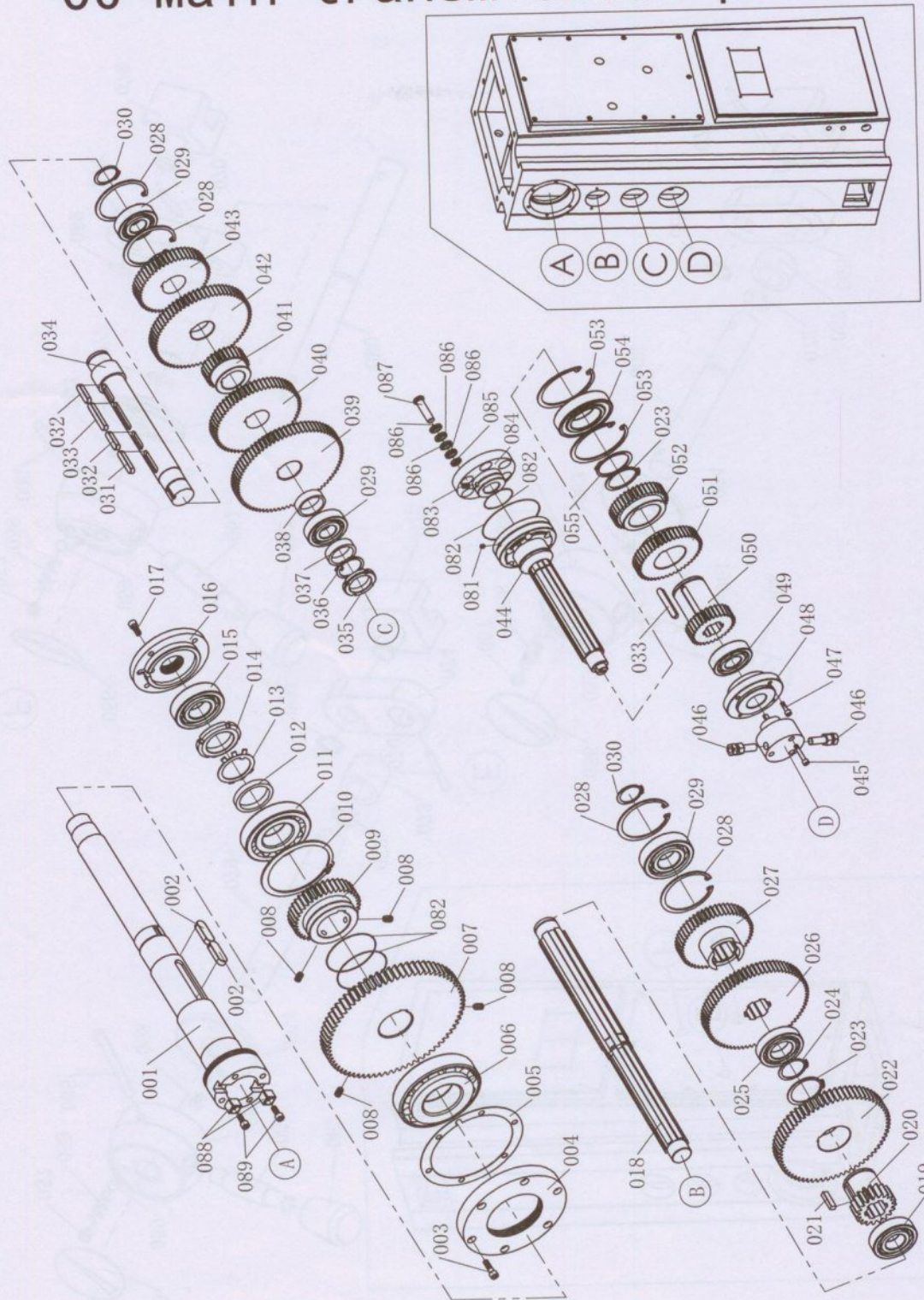
01 Column & base parts

No.	Name	Qty
01001	Base	1
01002	M10×1 Oil plug	3
01003	Tray	1
01004	Pipe joint	1
01005	Φ16-Φ19 Hoop	4
01006	M4×10 Cross recessed countersunk flat head	4
01007	M6×12 Cross recessed countersunk flat head	4
01008	6 Elastic washer	10
01009	Cover board	1
01010	M6×16 Hexagon socket head cap screw	2
01011	Cooling pump block	1
01012	M20×65 Hexagon socket head cap screw	5
01013	Pipe joint	1
01014	Door	1
01015	Column	1
01016	90W Cooling pump	1
01017	Φ20×1500 PVC pipe	1
01018	Worktable	1
01019	Cover board	1
01020	Door	1
01021	Pipe joint	1
01022	M6×25 Cross recessed pan head screw	1
01023	Fixing base	1
01024	Connecting pipe	1
01025	SR301 Cooling pipe	1
01026	Cover board	1
01027	M8×25 Hexagon socket head cap screw	1
01028	Cover	1
01029	Pipe joint	1

06 Main transmission part



06 Main transmission part



06 Main transmission part

No.	Name	Qty
06001	Main shaft	1
06002	16×50 Flat key	2
06003	M8×30 Hexagon socket head cap screw	6
06004	End cover	1
06005	Gasket	1
06006	32217/P5 85×150×38.5 Bearing	1
06007	m=3.5 z=71 Gear	1
06008	M10×16 Setscrew with slotted flat end	4
06009	m=3 z=39 Gear	1
06010	120 Elastic collar	1
06011	30311/P5 55×120×29 Bearing	1
06012	68×55.2×10 Pad	1
06013	52 Check washer	1
06014	M52×1.5 Round nut	1
06015	6309 45×100×25 Bearing	1
06016	End cover	1
06017	M8×20 Hexagon socket head cap screw	6
06018	Shaft	1
06019	6307 35×80×21 Bearing	1
06020	m=3.5 z=19 Gear	1
06021	10×36 Flat key	1
06022	m=3 z=66 Gear	1
06023	58 Elastic collar	2
06024	45 Elastic collar	1
06025	T6209 45×85×19 Bearing	1
06026	m=2.5 z=73 Gear	1
06027	m=2.5 z=51 Gear	1
06028	90 Elastic collar	4
06029	40×90×23 Bearing	3

5

06 Main transmission part

No.	Name	Qty
06030	40 Elastic collar	2
06031	10×50 Flat key	1
06032	10×40 Flat key	2
06033	10×63 Flat key	2
06034	Shaft	1
06035	M40×1.5 Round nut	1
06036	40 Check washer	1
06037	50×40.2×14 Pad	1
06038	50×42.2×14 Pad	1
06039	m=2.5 z=77 Gear	1
06040	m=2.5 z=62 Gear	1
06041	m=2.5 z=29 Gear	1
06042	m=2.5 z=70 Gear	1
06043	m=2.5 z=51 Gear	1
06044	Shaft	1
06045	M6×35 Hexagon socket head cap screw	3
06046	Pipe joint	2
06047	M6×20 Hexagon socket head cap screw	4
06048	Connecting seat	1
06049	30×72×19 Bearing	1
06050	m=2.5 z=31 Gear	1
06051	m=2.5 z=46 Gear	1
06052	m=2.5 z=38 Gear	1
06053	100 Elastic collar	2
06054	6211-2RS 55×100×21 Bearing	1
06055	60 Elastic collar	1
06056	Indicator	3
06057	M10×10 Setscrew with slotted flat end	3
06058	1.6×8×25 Pressure spring	3

06 Main transmission part

No.	Name	Qty
06059	8 Steel ball	3
06060	Hand seat	3
06061	Hand lever	3
06062	M12×60 Taper knob	3
06063	M5×10 Slotted countersunk flat head screw	6
06064	Sleeve	3
06065	6×70 Taper bolt	3
06066	Shaft	1
06067	30×20.5×16 Distance sleeve	3
06068	Connector	1
06069	16 Elastic collar	3
06070	4×40 Taper bolt	3
06071	Shifting fork	1
06072	15×2.65 O-ring	3
06073	30×20.5×24 Distance sleeve	1
06074	Connector	1
06075	Shifting fork	1
06076	30×20.5×58 Distance sleeve	1
06077	Connector	1
06078	Shifting fork	1
06079	Shaft	1
06080	Shaft	1
06081	M6X8 Screw	6
06082	φ 1.2 Iron wire	2
06083	M8X14 Screw	1
06084	Collar	1
06085	18×12×3 Washer	6
06086	Elastic ring	24
06087	Shaft	6

