

Гомельский завод станочных узлов

Станок радиально-сверлильный

мод. 2K550B



www.stanok-kpo.ru
sales@stanok-kpo.ru
(499)372-31-73

Содержание

| | |
|--------------------------------------------------------------------------|----|
| Введение | 7 |
| 1 Общие сведения об оборудовании | 8 |
| 2 Основные технические данные и характеристика | 9 |
| 2.1 Техническая характеристика | 9 |
| 2.2 Основные данные | 11 |
| 3 Комплектность | 14 |
| 4 Указание мер безопасности..... | 16 |
| 4.1 Соблюдение указаний по технике безопасности | 16 |
| 4.2 Меры по технике безопасности | 16 |
| 4.3 Знаки предупреждения об опасности | 16 |
| 4.4 Предохранительные устройства..... | 17 |
| 4.5 Требования к обслуживающему персоналу | 17 |
| 4.6 Использование индивидуальных средств защиты | 17 |
| 4.7 Указания по технике безопасности | 18 |
| 4.8 Проведение конструктивных изменений в станке | 21 |
| 4.9 Уровень шума станка | 21 |
| 5 Состав оборудования | 22 |
| 5.1 Общий вид | 22 |
| 5.2 Перечень составных частей | 22 |
| 6 Устройство, работа оборудования и его составных частей | 23 |
| 6.1 Общая компоновка станка | 23 |
| 6.2 Общий вид сверлильной головки | 23 |
| 6.3 Перечень органов управления | 24 |
| 6.4 Применяемые графические символы | 25 |
| 6.5 Схема кинематическая | 26 |
| 6.6 Плита, цоколь, колонна | 28 |
| 6.7 Система охлаждения | 29 |
| 6.8 Механизм зажима колонны в цоколе | 30 |
| 6.9 Редуктор перемещения рукава | 31 |
| 6.10 Рукав, его зажим на колонне и механизм подъёма | 32 |
| 6.11 Сверлильная головка | 34 |
| 6.12 Коробка скоростей | 35 |
| 6.13 Коробка подач | 35 |
| 6.14 Шпиндель | 37 |
| 6.15 Штурвальное устройство | 38 |
| 6.16 Механизм автоматического отключения подачи и включения реверса...40 | |

| | |
|-----------------------------------------------------------------------------|----|
| 7 Электрооборудование | 41 |
| 7.1 Общие сведения | 41 |
| 7.2 Описание работы электросхемы | 41 |
| 7.3 Система защиты электрооборудования | 42 |
| 7.4 Блокировочные устройства | 43 |
| 7.5 Указание мер безопасности | 43 |
| 7.6 Техническое обслуживание | 44 |
| 8 Смазочная система | 58 |
| 8.1 Схема точек смазки..... | 58 |
| 8.2 Карта смазки | 58 |
| 9 Порядок установки | 60 |
| 9.1 Распаковка | 60 |
| 9.2 Транспортировка | 60 |
| 9.3 Установка станка на фундамент | 61 |
| 9.4 Указание по удалению антикоррозийного покрытия | 63 |
| 9.5 Испытание станка на соответствие нормам точности и жесткости | 63 |
| 9.6 Заливка смазочно-охлаждающей жидкости (СОЖ) | 64 |
| 9.7 Монтаж поставляемых отдельно элементов..... | 64 |
| 9.8 Подключение электропитания | 64 |
| 9.9 Подготовка к первоначальному пуску | 65 |
| 9.10 Первоначальный пуск | 66 |
| 10 Порядок работы | 67 |
| 10.1 Настройка и наладка станка | 67 |
| 10.2 Регулировка станка | 67 |
| 11 Возможные неисправности и методы их устранения | 70 |
| 11.1 Возможные неисправности и способы их устранения | 70 |
| 12 Техническое обслуживание | 70 |
| 13 Сведения о приёмке | 73 |
| 13.1 Свидетельство о выходном контроле электрооборудования | 73 |
| 13.2 Свидетельство о консервации | 74 |
| 13.3 Свидетельство об упаковывании | 75 |
| 13.4 Свидетельство о приемке | 75 |
| 14 Гарантии изготовителя | 76 |
| Приложение А | 76 |
| Схема расположения и перечень подшипников..... | 77 |
| Приложение Б | 78 |
| Сведения о содержании драгоценных и цветных металлов в станках | 78 |
| Приложение В | |
| Технические данные двигателей со встроенным электромагнитным тормозом | 79 |

ВВЕДЕНИЕ

Данное "Руководство по эксплуатации" радиально-сверлильных станка модели 2К550В, далее – станка должно рассматриваться как неотъемлемая часть станка и всегда оставаться вместе со станком, находиться в распоряжении оператора, ремонтника-электрика и ремонтника-механика станка.

Прочтение "Руководства по эксплуатации" (далее – руководства) облегчит знакомство со станком, даст возможность полного использования его возможностей в соответствии с его назначением.

Руководство содержит важные указания по безопасной, целесообразной и рентабельной эксплуатации станка. Их соблюдение поможет избежать опасности, сократить время простоя и расходы на ремонт, повысить надежность и продлить срок службы станка.

РУКОВОДСТВО ДОЛЖНО БЫТЬ ОБЯЗАТЕЛЬНО ПРОЧИТАНО ПЕРЕД ПУСКОМ СТАНКА В РАБОТУ ОПЕРАТОРАМИ, РЕМОТНИКАМИ И ДРУГИМИ ЛИЦАМИ, КОТОРЫЕ ОТВЕЧАЮТ ЗА ТРАНСПОРТИРОВАНИЕ СТАНКА, ЕГО УСТАНОВКУ, ПУСК В ЭКСПЛУАТАЦИЮ, ОБСЛУЖИВАНИЕ И ПОДДЕРЖАНИЕ В РАБОЧЕМ СОСТОЯНИИ.

ЛЮБОЕ ЛИЦО, ПРИБЛИЖАЮЩЕЕ К СТАНКУ, ДОЛЖНО ОЗНАКОМИТЬСЯ С ОПАСНЫМИ СИТУАЦИЯМИ, ОПИСАННЫМИ В РАЗДЕЛЕ 4.

ИСПОЛЬЗОВАНИЕ ВСЕХ РЕКОМЕНДОВАННЫХ В РУКОВОДСТВЕ МЕР БЕЗОПАСНОСТИ ОБЯЗАТЕЛЬНО

НАРЯДУ С МЕРАМИ, УКАЗАННЫМИ В РУКОВОДСТВЕ, СЛЕДУЕТ СОБЛЮДАТЬ ЗАКОНЫ И ПРАВИЛА ПО ПРЕДОТРАЩЕНИЮ НЕСЧАСТНЫХ СЛУЧАЕВ И ОХРАНЕ ОКРУЖАЮЩЕЙ СРЕДЫ, ДЕЙСТВУЮЩИЕ В СООТВЕТСТВИИ С ЗАКОНОДАТЕЛЬСТВОМ.

БЕЗОПАСНОСТЬ ДОЛЖНА БЫТЬ ПОСТАВЛЕНА НА ПЕРВОЕ МЕСТО ПРИ ИСПОЛЬЗОВАНИИ СТАНКА.

В связи с постоянной работой по совершенствованию станка, в его конструкцию и документацию могут быть внесены незначительные изменения.

www.stanok-kpo.ru
sales@stanok-kpo.ru
(499)372-31-73

1 ОБЩИЕ СВЕДЕНИЯ ОБ ОБОРУДОВАНИИ

Станок радиально-сверлильный 2К550В (рисунок 1.1) предназначен для широкого применения в промышленности.

Благодаря своей универсальности станок находит применение везде, где требуется обработка отверстий - от ремонтного цеха до крупносерийного производства.

На станке можно выполнять сверление, рассверливание, зенкерование, развертывание, нарезание резьбы в стали, чугуне и других металлах и сплавах, **за исключением тех сплавов, обработка которых на станке может привести к пожароопасной ситуации.**

Применение приспособлений и специального инструмента значительно повышает производительность станков и расширяет круг возможных операций, позволяя производить выточку внутренних канавок, вырезку круглых пластин из листа и т. д.

Станок должен устанавливаться в закрытых помещениях.

Номинальные значения температуры окружающего воздуха при эксплуатации станка +1°С...35°С.

Относительная влажность воздуха должна быть не более 80% при температуре + 25°С.

Класс точности станка - Н по ГОСТ 8.

Станок не предназначен для установки и эксплуатации во взрывоопасных и пожароопасных зонах по ПУЭ.

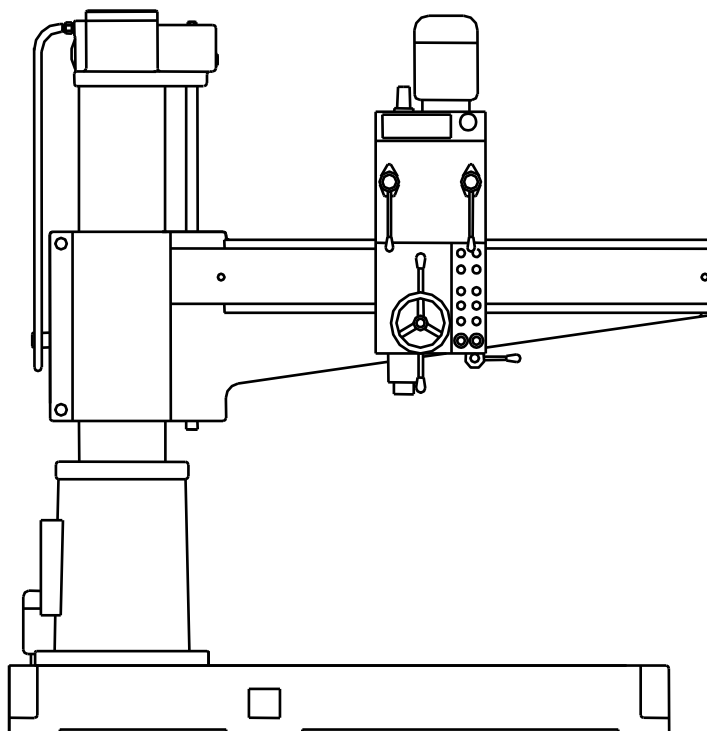


Рисунок 1.1 - Общий вид станка 2К550В.

2 ОСНОВНЫЕ ТЕХНИЧЕСКИЕ ДАННЫЕ И ХАРАКТЕРИСТИКА

2.1 Техническая характеристика (таблица 2.1.)

Таблица 2.

| Наименование параметров | Данные |
|---------------------------------------------------------------------------------------------------------------------------------------------------------------------------------------------------------------------------|-----------------------------------------------------------------|
| 1 | 2 |
| Наибольший условный диаметр сверления, мм в стали 45 ГОСТ 1050 , НВ 207 - 229 в чугуна СЧ 20 ГОСТ 1412 | 55 65 |
| Наибольший диаметр нарезаемой резьбы в стали 45 ГОСТ 1050 | M48 |
| Наибольший диаметр нарезаемой резьбы чугуна СЧ 20 ГОСТ 1412 | M52 |
| Точность отверстий после развертывания | H9 |
| Шероховатость обработанных поверхностей, после развертывания, не более | Ra 3,2 |
| Точность нарезаемой резьбы | 7H по ГОСТ 16093 |
| Вылет шпинделя (расстояние от оси шпинделя до обра- зующей колонны, измеряемое в плоскости, параллельной направ- ляющим рукава и проходящей через ось колонны), мм: наибольший, не менее наименьший, не более | 1600 370 |
| Радиус сверления (расстояние от оси шпинделя до оси ко- лонны), мм: наибольший, не менее наименьший, не более | 1757 525 |
| Расстояние от нижнего торца шпинделя до рабочей поверхности плиты; мм: наибольшее, не менее наименьшее, не более | 1600 580 |
| Наибольшее вертикальное перемещение рукава по колон- не, мм, не менее | 720 |
| Наибольшее перемещение сверлильной головки по рукаву, мм | 1280 |
| Ход шпинделя, мм, наибольший на оборот штурвала | 300 122,46 |
| Число ступеней частот вращения шпинделя | 12 |
| Пределы оборотов шпинделя, об/мин | 40, 56, 80, 112, 160, 224, 315, 450, 630, 900, 1250, 1730 |
| Число ступеней рабочих подач | 9 |
| Пределы подач шпинделя, мм/об | 0,06; 0,09; 0,135; 0,2; 0,3; 0,45; 0,7; 1; 1,5 |
| Наибольший крутящий момент на шпинделе, Нм | 710 |

Продолжение таблицы 2.1

| 1 | 2 |
|--------------------------------------------------------------------------------|---------------------------|
| Наибольшее усилие подачи, Н | 20000 |
| Обозначение конца шпинделя по ГОСТ 24644 | Морзе 5 АТ6 |
| Размеры рабочей поверхности плиты, мм длина (до фланца колонны) ширина | 1670 900 |
| Количество Т-образных пазов на плите | 3 |
| Размеры Т-образных пазов по ГОСТ 1574, мм ширина расстояние между пазами | 22 160 |
| Отключение подачи при достижении заданной глубины сверления | ручное, автоматическое |
| Включение реверса шпинделя при достижении заданной глубины резьбы | ручное, автоматическое |
| Зажим рукава на колонне | автоматический |
| Габаритные размеры, мм длина ширина высота | 2540 900 2720 |
| Масса станка без съемных приспособлений, кг | 3500 |
| Род тока питающей сети | трехфазный переменный |
| Напряжение, В | 380±38 |
| Частота тока, Гц | 50±1 |
| Номинальная мощность электродвигателя привода главного движения, кВт | 4 |
| Частота вращения, об/мин | 1500 синхронная |
| Номинальная мощность электродвигателя подъема рукава, кВт | 1,5 |
| Частота вращения, об/мин | 1500 синхронная |
| Номинальная мощность электродвигателя зажима колонны в цоколе, кВт | 1,5 |
| Частота вращения, об/мин | 1500 синхронная |
| Номинальная мощность электродвигателя системы СОЖ | 0,18 |
| Частота вращения, об/мин | 3000 |
| Производительность системы подачи СОЖ, л/мин, не менее | 3 |
| Суммарная мощность электродвигателя, кВт | 7,18 |

2.2 Основные данные

Габариты рабочего пространства, габарит станка в плане, эскизы шпинделя, плиты, стола и пазов представлены на рисунках 2.1 - 2.6.

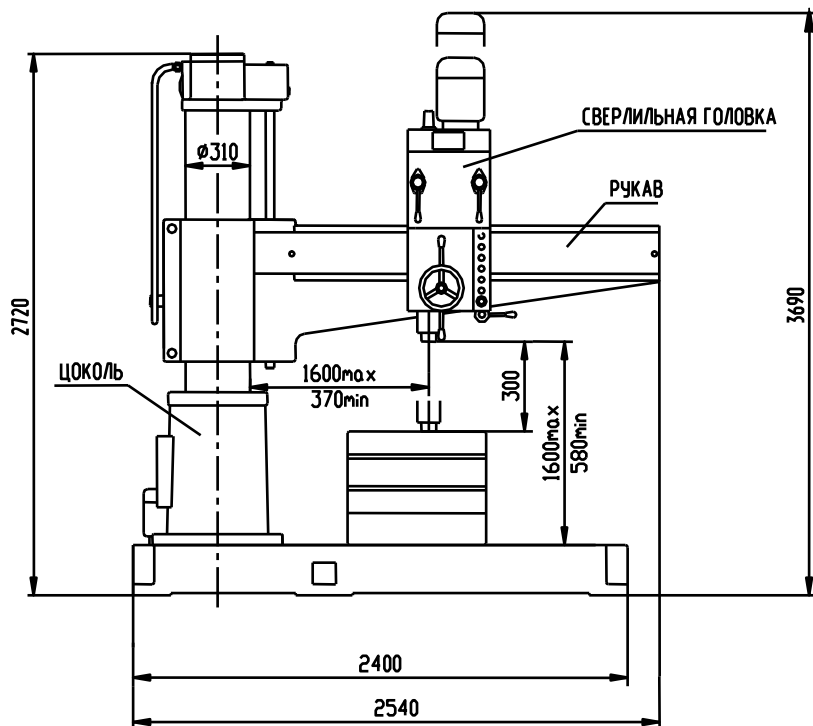


Рисунок 2.1 - Габариты рабочего пространства

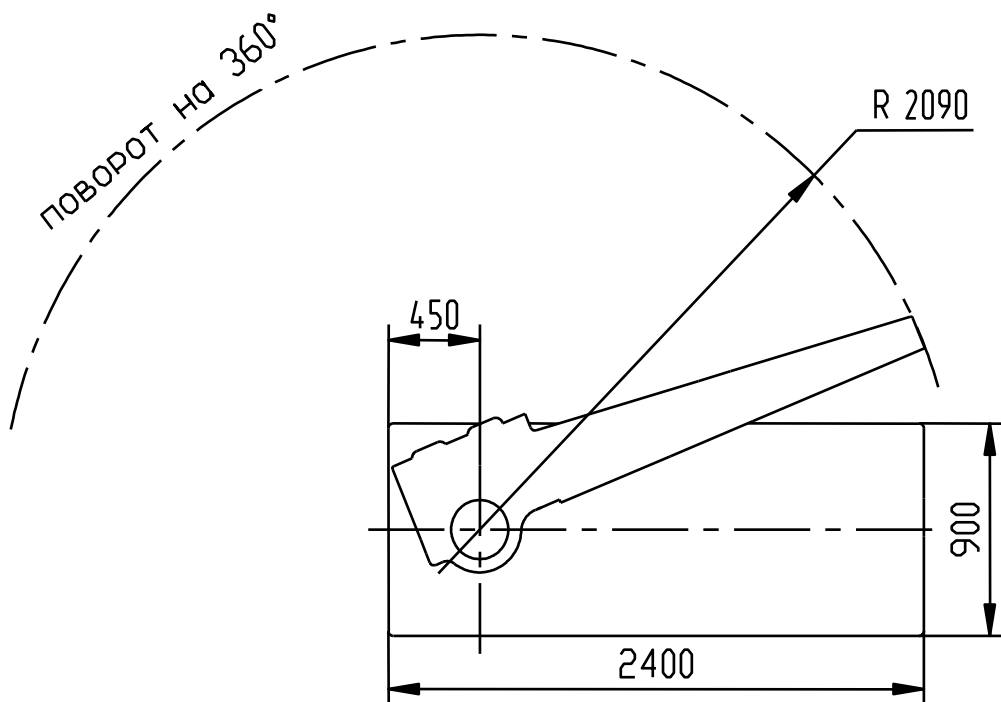


Рисунок 2.2 - Габариты станка в плане

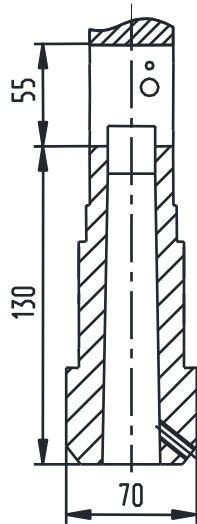


Рисунок 2.3- Эскиз шпинделя

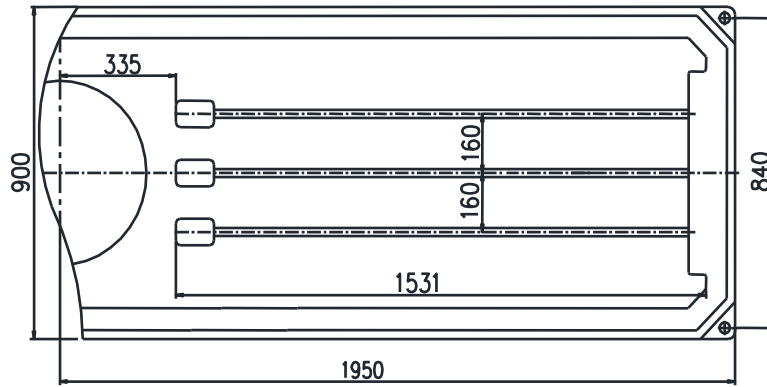


Рисунок 2.4- Эскиз плиты

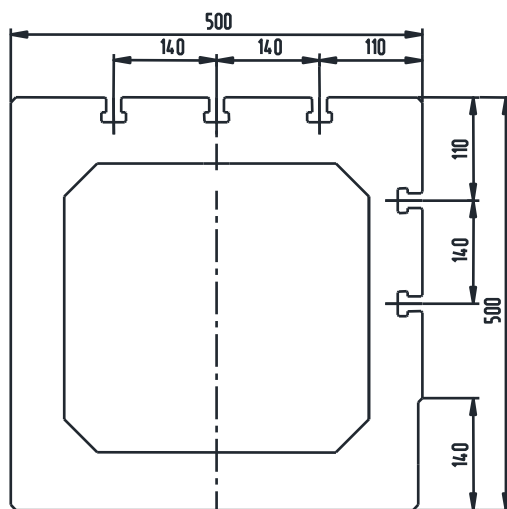
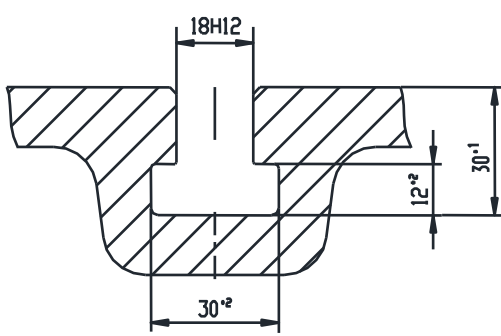
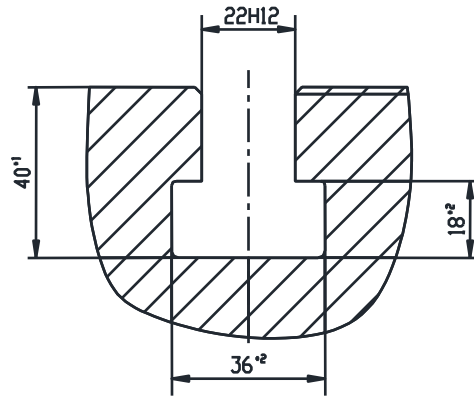


Рисунок 2.5- эскиз стола



а)



б)

Рисунок 2.6- Эскизы пазов: а) стола; б) плиты.

3 КОМПЛЕКТНОСТЬ

Таблица 3.1

| Обозначение | Наименование | Количество | Примечание |
|-------------------------------------------------------------------------------|-------------------------------------------------------------------------------------|------------|---------------|
| 1 | 2 | 3 | 4 |
| 055.0000.000-03 | Станок в сборе | 1 | Модель 2К550В |
| В комплект поставки и стоимость станка входят: Инструмент и принадлежности | | | |
| 2К52-1.89.10.000 | Ключ для электрошкафа | 1 | |
| 007.2000.001 | Ключ для сливных пробок | 1 | |
| | Втулки ГОСТ 13598: | | |
| | 6100-0142 | 1 | |
| | 6100-0144 | 1 | |
| | 6100-0146 | 1 | |
| | 6100-0147 | 1 | |
| | Клинья: | | |
| | 7851-0012 | 1 | |
| | 7851-0013 | 1 | |
| | 7851-0014 | 1 | |
| Документы | | | |
| 055.0000.000 -03РЭ | Руководство по эксплуатации | 1* | |
| | Комплект документов на покупную аппаратуру и оборудование (документация поставщика) | 1 | |

Продолжение таблицы 3.1

| 1 | 2 | 3 | 4 |
|------------------------------------------------------------------------------------------------------------------------------------------------------------------------------------------------------------------------------------------------------------------------------------------|-----------------------------------------------------------------------|---|---|
| Поставляется по требованию заказчика за отдельную плату | | | |
| | Патрон сверлильный 6150-4029-03 | 1 | |
| 045.0730.000 | Патрон резьбонарезной с комплектом предохранительных головок М5...М12 | 1 | |
| | Тиски 7200-0220-02 | 1 | |
| 055.0000.010 | Стол коробчатый | 1 | |
| <p>* При поставке на экспорт в количестве и на языке согласно заказ – наряду. При отсутствии специальных требований в двух экземплярах на русском языке.</p> <p>* * Допускается замена принадлежностей, включенных в таблицу, на принадлежности с аналогичными техническими данными.</p> | | | |

4 УКАЗАНИЯ МЕР БЕЗОПАСНОСТИ

4.1 Соблюдение указаний по технике безопасности

В Руководстве даны основные указания по технике безопасности при обращении со станком, включая транспортирование, хранение, ввод в эксплуатацию, эксплуатацию, техобслуживание, ремонт.

Операторы, работающие на станке, должны детально изучить данное руководство. Персонал, участвующий в транспортировании, вводе в эксплуатацию, техническом обслуживании и ремонте, должен быть ознакомлен с соответствующими разделами руководства.



4.2 Меры по технике безопасности

Безопасность труда на станке достигается соответствием его требованиям СТБ ЕН 12717-2005, ГОСТ 12.2.009, ГОСТ Р МЭК 60204, а так же следующим конкретизированным для данной модели, требованием:

- окрашен, чередующимися под углом 45° полосами желтого и черного цвета, торец рукава;
- имеется ключ для открывания двери электрошкафа;
- рукоятки и другие органы управления станком имеют надёжные фиксаторы, не допускающие самопроизвольных перемещений органов управления;
- пружина шпинделя предотвращает его самопроизвольное опускание;
- имеется в цепи подачи шпинделя предохранительное устройство от перегрузки;
- перемещение рукава по колонне ограничивается в крайнем верхнем и нижнем положениях конечными выключателями;
- ход сверлильной головки по рукаву ограничен в обе стороны жесткими упорами;
- освещенность рабочей поверхности в зоне обработки в системе комбинированного освещения (общее плюс местное) должно составлять 1000 лк, при освещенности от светильников общего освещения в зоне обработки должна составлять не менее 300 лк.

4.3 Знаки предупреждения об опасности


В настоящем руководстве и на предупредительных табличках на самом оборудовании применяются следующие знаки предупреждения об опасности.

| | |
|-------------------------------------------------------------------------------------|------------------------------------------------------------------------------------------------------------------------------------|
|  | Знак означает непосредственную механическую опасность или возможность механической опасности, угрожающей жизни и здоровью людей. |
|  | Знак означает непосредственную электрическую опасность или возможность электрической опасности, угрожающей жизни и здоровью людей. |

Невнимание к этому указанию и несоблюдение мер безопасности может иметь тяжелые последствия для здоровья и причинить материальный ущерб!!!

4.4 Предохранительные устройства

На станке работать в защитных очках

| | |
|-------------------------------------------------------------------------------------|------------------------------------------------------------------------------------------------------|
|  | ОПАСНОСТЬ! ПРИ ВКЛЮЧЕННОМ ПРИВОДЕ ШПИНДЕЛЯ СЛУЧАЙНОЕ КАСАНИЕ ШПИНДЕЛЯ МОЖЕТ ВЫЗВАТЬ ТРАВМУ |
|-------------------------------------------------------------------------------------|------------------------------------------------------------------------------------------------------|

4.4.1 Блокировки

Перед шпинделем установлен датчик приближения, при нажатии на рычаг которого происходит быстрое отключение двигателя шпинделя. Тормоз установленный на электродвигатель вращения шпинделя должен обеспечивать:

- при вращении шпинделя до 224 об/мин - 1 оборот;
- от 315 до 900 об/мин - 2 оборота;
- при 1250 об/мин - 3 оборота;
- при 1730 об/мин - 4 оборота.

Работа на станке с неисправным датчиком приближения не допускается.

В механизме подъема и опускания рукава по колонне предусмотрены блокировки, исключающие механическое перемещение рукава:

- при зажатом рукаве на колонне;
- в крайнем верхнем и крайнем нижнем положении рукава.

Блокировка, исключающая включение станка, если рукоятка включения шпинделя находится в рабочем положении.

Блокировка рукоятки включения вводного переключателя с дверью электрошкафа.

4.4.2 Фиксаторы

Рукоятки и другие органы управления станка снабжены надежными фиксаторами, не допускающими самопроизвольных перемещений отдельных сборочных единиц станка. В случае неисправностей по работе фиксаторов, блокировок эксплуатация станка не допускается.

4.4.3 Рукоятка вводного переключателя

Рукоятка вводного переключателя заблокирована с дверью электрического шкафа. При включенном вводном переключателе дверь электрошкафа нельзя открыть. К тому же в конструкции ручки вводного переключателя предусмотрено отверстие для установки замка, с помощью которого можно запирать переключатель в отключенном состоянии.

4.4.4 Предохранительное устройство

В цепи подач имеется предохранительное устройство от перегрузок по осевой силе, настроенное на осевое усилие 20000 Н.

4.5 Требования к обслуживающему персоналу

4.5.1 Операции по техническому обслуживанию включенного станка должны проводиться только обученным на этот вид работ квалифицированным персоналом.

4.5.2 К работе на станке допускаются лица, имеющие профессиональную подготовку, изучившие руководство данного станка и получившие соответствующий инструктаж по охране труда на рабочем месте. Руководство предприятия, эксплуатирующего станок, должно периодически проверять квалификацию персонала и безопасность его работы.

4.6 Использование индивидуальных средств защиты


При обращении со станком обслуживающий персонал должен использовать индивидуальные средства защиты:

- специальные очки;
- респираторы с соответствующими фильтрами (при наличии пылевидной стружки, которая может попадать в легкие);

- прочные плотные рукавицы, защищающие от порезов (при удалении металлической стружки с острыми краями);
- прочные ботинки с подошвами, препятствующими проскальзыванию (при наличии на полу скользких жидкостей), а также защищающими ноги оператора от порезов (при наличии на полу металлической стружки с острыми краями);
- специальную одежду, которая не может зацепиться за подвижные части станка (при нахождении оператора и его конечностей в непосредственной близости к быстро перемещающимся или вращающимся частям станка), а если и зацепится, то будет легко порвана;
- средства защиты от повышенного шума, вызванного обработкой отдельных материалов;
- длинные волосы должны быть спрятаны под головным убором, чтобы исключить их захват и наматывание в движущимися инструментами.


4.7 Указания по технике безопасности

4.7.1 Используйте станок исключительно по его назначению, иначе возможна поломка станка или инструмента и травмирование оператора.


| | |
|-----------------------------------------------------------------------------------|-------------------------------------------------------------------------------------------------------------------------------------------------------------|
|  | <p>ОПАСНОСТЬ !</p> <p>ПРИ ПОЛОМКЕ СТАНКА И/ИЛИ ИНСТРУМЕНТА ВОЗМОЖЕН ВЫЛЕТ МЕХАНИЧЕСКИХ ЧАСТЕЙ (ИНСТРУМЕНТА, ДЕТАЛЕЙ) И РАНЕНИЕ ОПЕРАТОРА.</p> |
|-----------------------------------------------------------------------------------|-------------------------------------------------------------------------------------------------------------------------------------------------------------|

4.7.2 Производите обработку резанием в защитных очках и спец. одежде.


4.7.3 Не допускайте касания шпинделя при включенном приводе шпинделя.

| | |
|-------------------------------------------------------------------------------------|---------------------------------------------------------------------------------------------------------------------------|
|  | <p>ОПАСНОСТЬ!</p> <p>ПРИ КАСАНИИ ВРАЩАЮЩЕГОСЯ ШПИНДЕЛЯ И ИНСТРУМЕНТОМ ВОЗМОЖЕН ОЖОГ И РАНЕНИЕ ОПЕРАТОРА</p> |
|-------------------------------------------------------------------------------------|---------------------------------------------------------------------------------------------------------------------------|


4.7.4 Не удаляйте стружку во время работы станка незащищенной рукой. Для этого одевайте на руки специальные защитные рукавицы и используйте специальные крюки или подобные приспособления.

| | |
|-------------------------------------------------------------------------------------|------------------------------------------------------------------------------------------------------------------------------------------------------------------------------------------------------------------------------|
|  | <p>ОПАСНОСТЬ!</p> <p>ПРИ УДАЛЕНИИ СТРУЖКИ ВО ВРЕМЯ РАБОТЫ НЕЗАЩИЩЕННОЙ РУКОЙ БЕЗ ИСПОЛЬЗОВАНИЯ СПЕЦИАЛЬНЫХ КРЮКОВ ВОЗМОЖНЫ РАНЕНИЯ И ПОРЕЗЫ РУКИ ОПЕРАТОРА ОСТРЫМИ КРАЯМИ СТРУЖКИ ИЛИ ИНСТРУМЕНТОМ.</p> |
|-------------------------------------------------------------------------------------|------------------------------------------------------------------------------------------------------------------------------------------------------------------------------------------------------------------------------|


4.7.5 Носите подходящую для работы на станке одежду. Свободная одежда, галстук, шейные украшения, кольца и т.п. представляют собой опасность. Одежда не должна быть очень прочной.

| | |
|-------------------------------------------------------------------------------------|-----------------------------------------------------------------------------------------------------------------------------------------------------------------------------------------------------------------------------------------------------------------------------------------|
|  | <p>ОПАСНОСТЬ!</p> <p>ПРИ ПОПАДАНИИ СВОБОДНЫХ КРАЕВ ОДЕЖДЫ НА ДВИЖУЩИЕСЯ ЭЛЕМЕНТЫ СТАНКА ВОЗМОЖНЫ ЗАХВАТ И НАМАТЫВАНИЕ ОДЕЖДЫ И КОНЕЧНОСТЕЙ ОПЕРАТОРА НА ДВИЖУЩИЕСЯ ЭЛЕМЕНТЫ СТАНКА, ОТРЫВ КОНЕЧНОСТЕЙ ОПЕРАТОРА, А ТАКЖЕ ЗАТЯГИВАНИЕ ОПЕРАТОРА В ОПАСНУЮ ЗОНУ.</p> |
|-------------------------------------------------------------------------------------|-----------------------------------------------------------------------------------------------------------------------------------------------------------------------------------------------------------------------------------------------------------------------------------------|


4.7.6 Содержите рабочее место в чистоте.

| | |
|-----------------------------------------------------------------------------------|-----------------------------------------------------------------------------------------------------------------------------------------------------------------------------------------------------------------------------------------------------------------------------------------------------------------------------------------------------------------------------------------------------------------------------------|
|  | <p style="text-align: center;">ОПАСНОСТЬ!</p> <p>ПРИ НАЛИЧИИ ГРЯЗИ И ПОСТОРОННИХ ПРЕДМЕТОВ, А ТАКЖЕ ПРИ ОТСУТСТВИИ ПОРЯДКА НА РАБОЧЕМ МЕСТЕ ПО РАСПОЛОЖЕНИЮ ИНСТРУМЕНТА, ПРИСПОСОБЛЕНИЙ, ЗАГОТОВОК, ОБРАБОТАННЫХ ДЕТАЛЕЙ, ОБТИРОЧНОГО МАТЕРИАЛА И Т.П. ИМЕЕТСЯ ОПАСНОСТЬ ЗАПУТАТЬСЯ, ПОСКОЛЬЗНУТЬСЯ, И, КАК СЛЕДСТВИЕ, ОПАСНОСТЬ УДАРА О ТВЕРДЫЕ ПРЕДМЕТЫ, ОПАСНОСТЬ РАНЕНИЯ ОТ ОСТРЫХ ПРЕДМЕТОВ.</p> |
|-----------------------------------------------------------------------------------|-----------------------------------------------------------------------------------------------------------------------------------------------------------------------------------------------------------------------------------------------------------------------------------------------------------------------------------------------------------------------------------------------------------------------------------|


4.7.7. Соблюдайте рекомендованные в описании и технологиях режимы работы станка.

| | |
|-----------------------------------------------------------------------------------|--------------------------------------------------------------------------------------------------------------------------------------------------------------------------------------------------------------------------------------------------|
|  | <p style="text-align: center;">ОПАСНОСТЬ!</p> <p>ПРИ НЕСОБЛЮДЕНИИ РЕКОМЕНДОВАННЫХ В ОПИСАНИИ И ТЕХНОЛОГИЯХ РЕЖИМОВ РАБОТЫ СТАНКА ВОЗМОЖНЫ ПОЛОМКИ СТАНКА И/ИЛИ ИНСТРУМЕНТА С ВЫЛЕТОМ МЕХАНИЧЕСКИХ ЧАСТЕЙ И РАНЕНИЕМ ОПЕРАТОРА.</p> |
|-----------------------------------------------------------------------------------|--------------------------------------------------------------------------------------------------------------------------------------------------------------------------------------------------------------------------------------------------|


4.7.8. Не работайте на станке, если открыт шкаф электрооборудования.

| | |
|------------------------------------------------------------------------------------|---------------------------------------------------------------------------------------------------------------------------------------------------------------------------------|
|  | <p style="text-align: center;">ОПАСНОСТЬ!</p> <p>ПРИ РАБОТЕ НА СТАНКЕ С ОТКРЫТЫМ ШКАФОМ ЭЛЕКТРООБОРУДОВАНИЯ ВОЗМОЖНО ПОЯВЛЕНИЕ ВСЕХ ЭЛЕКТРИЧЕСКИХ ОПАСНОСТЕЙ.</p> |
|------------------------------------------------------------------------------------|---------------------------------------------------------------------------------------------------------------------------------------------------------------------------------|


4.7.9. Не используйте станок в опасной (например, влажной) окружающей среде, поскольку влажность может привести к коротким замыканиям в электрической системе.

| | |
|-------------------------------------------------------------------------------------|--------------------------------------------------------------------------------------------------------------------------------------------------------------------------------------------------------------------------------------------------------------------------------------------------------|
|  | <p style="text-align: center;">ОПАСНОСТЬ !</p> <p>ПРИ ИСПОЛЬЗОВАНИИ СТАНКА ВО ВЛАЖНОЙ ОКРУЖАЮЩЕЙ СРЕДЕ НА ПОВЕРХНОСТЯХ СТАНКА, КОТОРЫЕ ОБЫЧНО НЕ ИМЕЮТ КОНТАКТА С ТОКОВЕДУЩИМИ ЧАСТЯМИ И С КОТОРЫМИ КОНТАКТИРУЕТ ОПЕРАТОР, МОЖЕТ ПОЯВИТЬСЯ ОПАСНОЕ ВЫСОКОЕ ЭЛЕКТРИЧЕСКОЕ НАПРЯЖЕНИЕ.</p> |
|-------------------------------------------------------------------------------------|--------------------------------------------------------------------------------------------------------------------------------------------------------------------------------------------------------------------------------------------------------------------------------------------------------|

4.7.10. Обязательно соблюдайте размещенные в данном руководстве указания по установке, эксплуатации, техническому обслуживанию и ремонту станка.



| | |
|-------------------------------------------------------------------------------------|----------------------------------------------------------------------------------------------------------------------------------------------------------------------------------------------------------------|
|  | <p style="text-align: center;">ОПАСНОСТЬ!</p> <p>ПРИ НЕВЫПОЛНЕНИИ УКАЗАНИЙ ПО УСТАНОВКЕ, ЭКСПЛУАТАЦИИ, ТЕХНИЧЕСКОМУ ОБСЛУЖИВАНИЮ И РЕМОНТУ СТАНКА ВОЗМОЖНО ПРОЯВЛЕНИЕ ВСЕХ ВИДОВ ОПАСНОСТЕЙ.</p> |
|-------------------------------------------------------------------------------------|----------------------------------------------------------------------------------------------------------------------------------------------------------------------------------------------------------------|

4.7.11 Обеспечьте достаточную освещенность рабочего места.

| | |
|-------------------------------------------------------------------------------------|----------------------------------------------------------------------------------------------------------------------------------------------------------------------------------------------------------------------------------|
|  | <p style="text-align: center;">ОПАСНОСТЬ!</p> <p>ПРИ НИЗКОЙ ОСВЕЩЕННОСТИ РАБОЧЕГО МЕСТА СТАНКА ВОЗМОЖНЫ ОШИБКИ ОПЕРАТОРА, ПОЛОМКА СТАНКА И/ИЛИ ИНСТРУМЕНТА С ВЫЛЕТОМ МЕХАНИЧЕСКИХ ЧАСТЕЙ И РАНЕНИЕМ ОПЕРАТОРА.</p> |
|-------------------------------------------------------------------------------------|----------------------------------------------------------------------------------------------------------------------------------------------------------------------------------------------------------------------------------|


4.7.12 Обеспечьте надежное крепление заготовки на столе.

При обработке заготовки первоначально необходимо провести зажим колонны в цоколе и сверлильной головки на рукаве и, лишь потом, подвести вплотную инструмент к детали, включить механическую подачу и вращение шпинделя.


| | |
|-----------------------------------------------------------------------------------|---------------------------------------------------------------------------------------------------------------------------------------------------------------------------------------------------------------------------------------------------------|
|  | <p style="text-align: center;">ОПАСНОСТЬ!</p> <p>ОСУЩЕСТВЛЕНИЕ ЗАЖИМА КОЛОННЫ В ЦОКОЛЕ В ДРУГОЙ ПОСЛЕДОВАТЕЛЬНОСТИ, А ТАКЖЕ В ПРОЦЕССЕ МЕХАНИЧЕСКОЙ ОБРАБОТКИ ДЕТАЛИ МОЖЕТ ПРИВЕСТИ К ПОЛОМКЕ СТАНКА И ИНСТРУМЕНТА И ТРАВМИРОВАТЬ ОПЕРАТОРА.</p> |
|  | <p style="text-align: center;">ОПАСНОСТЬ!</p> <p>ПРИ НЕНАДЕЖНОМ КРЕПЛЕНИИ ЗАГОТОВОК НА СТОЛЕ, ПЛИТЕ СТАНКА ВОЗМОЖНО ПОЯВЛЕНИЕ ОПАСНОСТИ УДАРА, ПОСКОЛЬКУ ПРИ ОБРАБОТКЕ ЗАГОТОВКА МОЖЕТ БЫТЬ ВЫРВАНА ИЗ КРЕПЛЕНИЯ.</p> |

При использовании на станке сверлильных, резьбонарезных патронов необходимо при их установке в шпиндель, убедиться в их надежном креплении.


4.7.13 Не изменяйте положение и функции устройств.

| | |
|-----------------------------------------------------------------------------------|------------------------------------------------------------------------------------------------------------------------------------------------------------------------------|
|  | <p style="text-align: center;">ОПАСНОСТЬ!</p> <p>ПРИ ИЗМЕНЕНИИ ПОЛОЖЕНИЯ И ФУНКЦИЙ УСТРОЙСТВ ЗАЩИТЫ ВОЗМОЖНО ПОЯВЛЕНИЕ ВСЕХ ВИДОВ МЕХАНИЧЕСКИХ ОПАСНОСТЕЙ.</p> |
|-----------------------------------------------------------------------------------|------------------------------------------------------------------------------------------------------------------------------------------------------------------------------|

4.7.14 Используйте инструмент в соответствии с его назначением, не подгоняйте инструмент для использования в целях, для которых он не предназначен. Обращайтесь с инструментом осторожно. Не используйте инструмент с диаметром, превышающим максимально допустимый. Содержите инструмент в чистоте и заточенном состоянии. Соблюдайте инструкции производителя инструмента в отношении ухода за инструментом, использовании смазочно-охлаждающих материалов, крепления инструмента и режимов резания.

| | |
|-------------------------------------------------------------------------------------|------------------------------------------------------------------------------------------------------------------------------------------------------------------------------------------------------------------------------------------------------------------------------------------------------------------------------------------------------------------------------------------|
|  | <p style="text-align: center;">ОПАСНОСТЬ!</p> <p>ПРИ ИСПОЛЬЗОВАНИИ ИНСТРУМЕНТА НЕ ПО НАЗНАЧЕНИЮ, ПРИ ЕГО ПОДГОНКЕ, ПРИ ЕГО НЕИСПРАВНОМ ИЛИ НЕ ЗАТОЧЕННОМ СОСТОЯНИИ, ПРИ ЕГО НЕПРАВИЛЬНОМ ЗАКРЕПЛЕНИИ, ПРИ НЕПРАВИЛЬНОМ ИСПОЛЬЗОВАНИИ СМАЗОЧНО-ОХЛАЖДАЮЩЕЙ ЖИДКОСТИ ВОЗМОЖНА ПОЛОМКА ИНСТРУМЕНТА, ВЫЛЕТ МЕХАНИЧЕСКИХ ЧАСТЕЙ (ИНСТРУМЕНТА, ДЕТАЛЕЙ) И РАНЕНИЕ ОПЕРАТОРА.</p> |
|-------------------------------------------------------------------------------------|------------------------------------------------------------------------------------------------------------------------------------------------------------------------------------------------------------------------------------------------------------------------------------------------------------------------------------------------------------------------------------------|


4.7.15 Не производите выбивку инструмента при вращающемся шпинделе.

| | |
|-------------------------------------------------------------------------------------|------------------------------------------------------------------------------------------------------------------------------------------------------------------|
|  | <p style="text-align: center;">ОПАСНОСТЬ!</p> <p>ВОЗМОЖНА ПОЛОМКА СТАНКА И/ИЛИ ИНСТРУМЕНТА С ВЫЛЕТОМ МЕХАНИЧЕСКИХ ЧАСТЕЙ И РАНЕНИЕМ ОПЕРАТОРА.</p> |
|-------------------------------------------------------------------------------------|------------------------------------------------------------------------------------------------------------------------------------------------------------------|


4.7.16 В станках с выбивным устройством для удаления инструмента, не работайте при расположении кнопки 1 (рисунок 6.1) в положении выбивки инструмента.

| | |
|-------------------------------------------------------------------------------------|--------------------------------------------------------------------------------------------------------------------|
|  | <p style="text-align: center;">ОПАСНОСТЬ!</p> <p>ВОЗМОЖЕН ВЫЛЕТ ИНСТРУМЕНТА И РАНЕНИЕ ОПЕРАТОРА.</p> |
|-------------------------------------------------------------------------------------|--------------------------------------------------------------------------------------------------------------------|


4.7.17 При всех работах по техническому обслуживанию и ремонту станок следует отключать при помощи вводного переключателя и предохранять от непреднамеренного включения.

| | |
|----------------------------------------------------------------------------------|------------------------------------------------------------------------------------------------------------------------------------------------------------------------------------------------------------------|
|  | <p style="text-align: center;">ОПАСНОСТЬ!</p> <p>ПРИ НЕ ОТКЛЮЧЕНИИ ЭЛЕКТРОПИТАНИЯ СТАНКА ДЛЯ РАБОТ ПО ТЕХНИЧЕСКОМУ ОБСЛУЖИВАНИЮ И РЕМОНТУ ВОЗМОЖНЫ ВСЕ МЕХАНИЧЕСКИЕ И ЭЛЕКТРИЧЕСКИЕ ОПАСНОСТИ.</p> |
|----------------------------------------------------------------------------------|------------------------------------------------------------------------------------------------------------------------------------------------------------------------------------------------------------------|


4.7.18 При обращении со смазочно-охлаждающей жидкостью следует соблюдать правила их использования, имеющиеся в инструкциях.

| | |
|-----------------------------------------------------------------------------------|-----------------------------------------------------------------------------------------------------------------------------------------------------------------------------------------------------------------------------------------------------------------------------------------------------------------------|
|  | <p style="text-align: center;">ОПАСНОСТЬ!</p> <p>ПРИ НЕСООТВЕТСТВУЮЩЕМ ОБРАЩЕНИИ СО СМАЗОЧНО-ОХЛАЖДАЮЩЕЙ ЖИДКОСТЬЮ ИМЕЕТСЯ ОПАСНОСТЬ КОНТАКТА ИЛИ ВДЫХАНИЯ ПАРОВ ВРЕДНЫХ ЖИДКОСТЕЙ (ОПАСНОСТЬ ПОРАЖЕНИЯ КОЖИ, РАЗДРАЖЕНИЯ И ЗАБОЛЕВАНИЯ ДЫХАТЕЛЬНЫХ ПУТЕЙ, А ТАКЖЕ ЗАБОЛЕВАНИЙ ВНУТРЕННИХ ОРГАНОВ).</p> |
|-----------------------------------------------------------------------------------|-----------------------------------------------------------------------------------------------------------------------------------------------------------------------------------------------------------------------------------------------------------------------------------------------------------------------|

4.7.19 Не допускайте вытекания охлаждающих и смазочных жидкостей, могущих загрязнить окружающую среду

| | |
|------------------------------------------------------------------------------------|------------------------------------------------------------------------------------------------------------------------------------------------------------------------------------------------|
|  | <p style="text-align: center;">ОПАСНОСТЬ!</p> <p>ПРИ ВЫТЕКАНИИ ОХЛАЖДАЮЩИХ И СМАЗОЧНЫХ ЖИДКОСТЕЙ ВОЗМОЖНО ЗАГРЯЗНЕНИЕ ОКРУЖАЮЩЕЙ СРЕДЫ И ПОЯВЛЕНИЕ ОПАСНОСТИ ПОСКАЛЬЗЫВАНИЯ.</p> |
|------------------------------------------------------------------------------------|------------------------------------------------------------------------------------------------------------------------------------------------------------------------------------------------|

4.7.20.

| | |
|-------------------------------------------------------------------------------------|-------------------------------------------------------------------------------------------------------------------------------------------------------------------------------------|
|  | <p>ПРИ РАБОТЕ НА СТАНКЕ БЕЗ ЗАЖИМА СВЕРЛИЛЬНОЙ ГОЛОВКИ НА РУКАВЕ И КОЛОННЫ В ЦОКОЛЕ ВОЗМОЖНА ПОЛОМКА СТАНКА ИЛИ ИНСТРУМЕНТА С ВЫЛЕТОМ МЕХАНИЧЕСКИХ ЧАСТЕЙ И РАНЕНИЕМ ОПЕРАТОРА.</p> |
|-------------------------------------------------------------------------------------|-------------------------------------------------------------------------------------------------------------------------------------------------------------------------------------|

4.7.21 Для исключения опасности скольжения оператора необходимо пользователю станка предусмотреть на рабочем месте около станка на полу нескользкий настил (площадку) на всю длину рабочей зоны, а по ширине не менее 0,6 м от наиболее выступающих частей станка.

При минимальной высоте настила 65 мм и расположении нижней плоскости основания плиты на уровне пола допускается вести обработку деталей на плите, высота которых выбирается из условия при котором верхнее положение торца шпинделя от плиты не превышает 1000 мм, что соответствует расположению наиболее удаленных рукояток управления станком 1700 мм.

При обработке более высоких деталей, когда выше оговоренное условие выдержать невозможно, необходимо соответственно увеличивать высоту настила, либо опускать основание или устанавливать детали ниже плоскости плиты (обработка деталей вне плоскости плиты). Во всех случаях расстояние от рабочего настила (площадки) до среднего положения рукояток не должно превышать 1700 мм. А при использовании их не более восьми раз в смену не более 1850 мм. При этом рабочее место (площадка) с которого ведется управление станком по требованию безопасности должно соответствовать ГОСТ 12.2.061-81, ГОСТ 12.2.003-91 и ГОСТ 12.2.009-99.

4.8 Проведение конструктивных изменений в станке

Пользователь не должен производить какие-либо изменения без согласования с изготовителем в письменном виде.

Пользователь должен использовать запчасти и быстро изнашиваемые детали, произведенные только изготовителем.

Детали станка, вызывающие опасения в их исправности, должны быть немедленно заменены.

4.9 Уровень шума станка

Средний уровень звукового давления на рабочем месте оператора при 1250 об/мин. не должен превышать 78 дБ(А); при 1730 об/мин - не должен превышать 80 дБ(А).

Указанные значения уровня звука достоверно не оценивают шумовое воздействие на рабочем месте. Факторами, влияющими на уровень шумового воздействия на рабочем месте, могут быть: особенности рабочего помещения, наличие других источников шума (количество станков или создающие звук технологические процессы, происходящие по соседству). Допустимые значения на рабочем месте могут быть разными для разных стран. Указанная информация позволяет пользователю лучше оценивать имеющиеся опасность и степень риска.

4.10 Вибрационные характеристики.

Вибрационные характеристики проверяются согласно ГОСТ 12.1.012 и СанПиН 2.2.4/2.18.10-33-2002.

5 СОСТАВ ОБОРУДОВАНИЯ

5.1 Общий вид с обозначением составных частей станка (рисунок 5.1)

5.2 Перечень составных частей (таблица. 5.1)

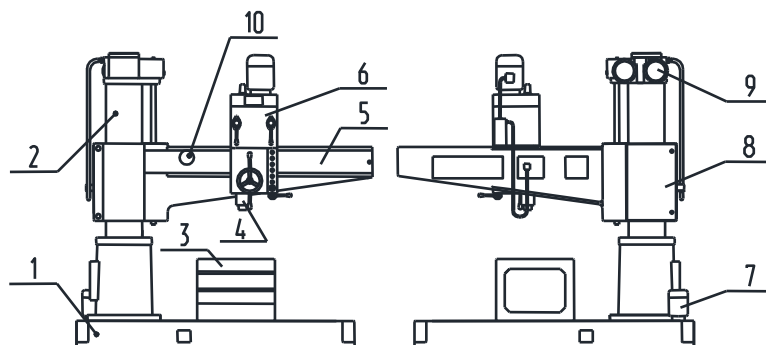


Рисунок 5.1- Расположение составных частей станка

Таблица 5.1

| Позиция | Наименование | Обозначение |
|---------|-------------------------------------------------------------------------------------|--------------|
| 1 | Основание | 055.1000.000 |
| 2 | Колонна | 055.2000.000 |
| 3 | Стол коробчатый | 055.0000.010 |
| 4 | Шпиндель | 055.5110.000 |
| 5 | Рукав | 055.4000.000 |
| 6 | Сверлильная головка | 055.5000.000 |
| 7 | Охлаждение | 055.6000.000 |
| 8 | Электрооборудование | 055.8000.000 |
| 9 | Блок приводов (механизм зажима колонны в цоколе, механизм зажима рукава на колонне) | 055.3000.000 |

6 УСТРОЙСТВО И РАБОТА ОБОРУДОВАНИЯ И ЕГО СОСТАВНЫХ ЧАСТЕЙ

6.1 Общая компоновка станка

Основанием станка является плита, на которой неподвижно закреплён цоколь. В цоколе на подшипниках монтируется вращающаяся колонна, выполненная из стальной трубы. Рукав станка со сверлильной головкой размещён на колонне и перемещается по ней с помощью механизма подъёма, смонтированного в корпусе на верхнем торце колонны.

Сверлильная головка выполнена в виде отдельного силового агрегата и состоит из коробки скоростей и подач, механизма подачи, шпинделя и других узлов. Она перемещается по направляющим рукава. В нужном положении на рукаве сверлильная головка фиксируется установленным на ней механизмом зажима.

В плите имеется резервуар для СОЖ, на ней закреплена насосная установка для подачи охлаждающей жидкости к инструменту. На плите устанавливается стол для обработки мелких и средних деталей.

6.2 Общий вид сверлильной головки с обозначением органов управления (рисунок 6.1)

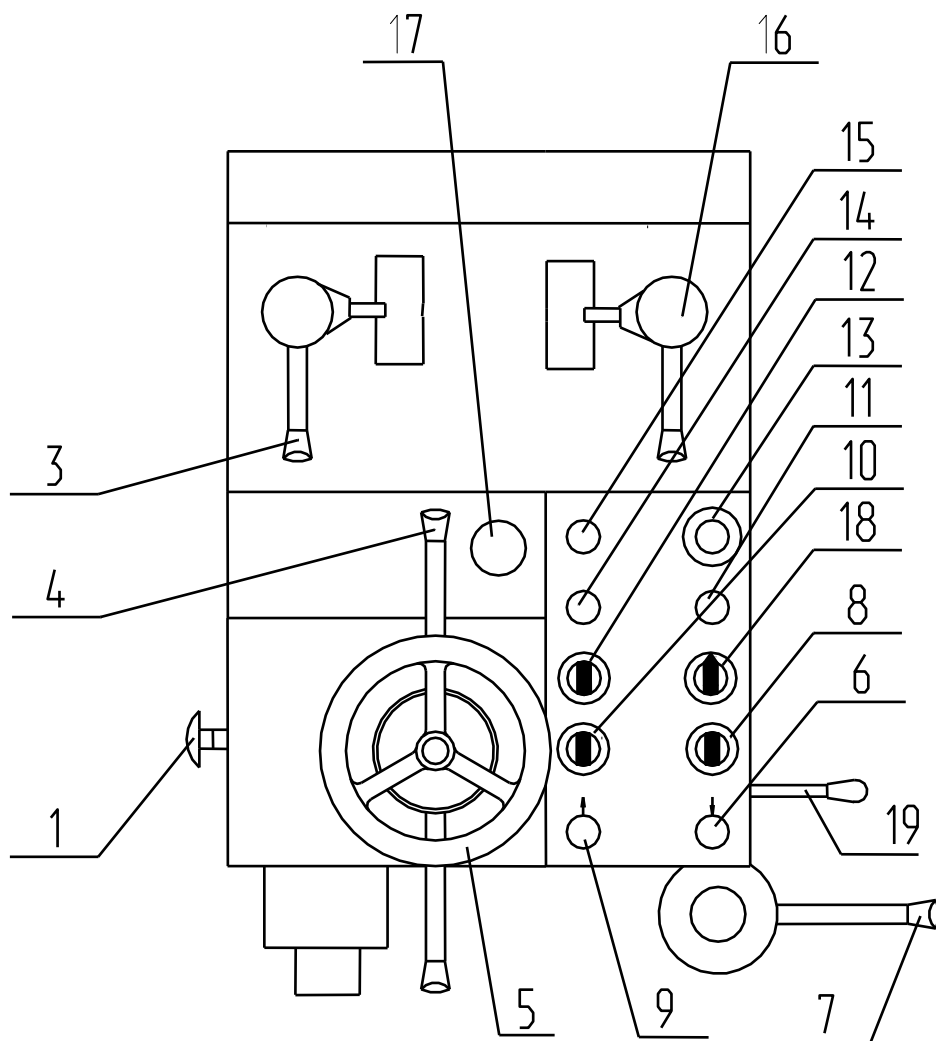


Рисунок 6.1 - Расположение органов управления

6.3 Перечень органов управления (таблица. 6.1)

Таблица 6.1

| Позиции на рис. 6.1 | Органы управления |
|---------------------|---------------------------------------------------------------------------------------------------------------------------------------------------------------------------------|
| 1* | Кнопка выбивки инструмента и блокировки вращения шпинделя |
| 3 | Рукоятка переключения скоростей шпинделя |
| 4 | Рукоятка включения механической или ручной подачи шпинделя |
| 5 | Маховик перемещения сверлильной головки по рукаву |
| 6 | Кнопка опускания рукава |
| 7 | Рукоятка ручного зажима-разжима сверлильной головки и электромеханического зажима-разжима колонны в цоколе |
| 8 | Включатель системы охлаждения инструмента |
| 9 | Кнопка подъёма рукава |
| 10 | Кнопка толчкового включения шпинделя |
| 11 | Кнопка включения схемы |
| 12 | Переключатель выбора режимов: сверления, резбонарезания |
| 13 | Кнопка аварийной остановки |
| 14 | Лампа сигнальная включения схемы |
| 15 | Лампа сигнальная включения сети |
| 16 | Рукоятка переключения механической подачи шпинделя |
| 17 | Кнопка включения и выключения механизма автоматического отключения подачи при достижении заданной глубины обработки и включения реверса при резбонарезании на заданную глубину. |
| 18 | Переключатель блокировки отжима колонны при отжиге сверлильной головки |
| 19 | Рукоятка включения вращения шпинделя в прямом (по часовой стрелке) и обратном направлении |

* - для станков, оснащенных выбивным устройством для удаления инструмента.

6.4 Применяемые графические символы

Перечень графических символов, используемых на данном станке (таблица 6.2).

Таблица 6.2

| Символ | Значение | Символ | Значение |
|-------------------------------------------------------------------------------------|-------------------------------------------------------------------|-------------------------------------------------------------------------------------|------------------------------------------------------------------------------------------------------------------|
|  | Включение |  | Подача на оборот шпинделя |
|  | Выключение |  | Насос системы охлаждения |
|  | Электросеть подключена |  | Цена деления |
|  | Толчковое вращение шпинделя |  | Вертикальная подача |
|  | Частота вращения |  | Блокировка вращения шпинделя включена, возможно удаление инструмента. Блокировка вращения шпинделя отключена. |
|  | Сверление |  | Передвижение рукава вверх |
|  | Резьбонарезание |  | Передвижение рукава вниз |
|  | Вращение шпинделя по часовой стрелке |  | Смазка |
|  | Вращение шпинделя против часовой стрелки |  | Не переключать на ходу |
|  | Зажим, разжим колонны в цоколе и корпуса сверлильной головки |  | Работать в защитных очках |
|  | Переключатель блокировки отжима колонны при отжиме сверл. головки | | |

6.5 Схема кинематическая

За счёт простоты кинематической схемы (рисунок 6.2), её описание не представлено. Числа зубьев и модули зубчатых колёс приведены в таблице 6.2

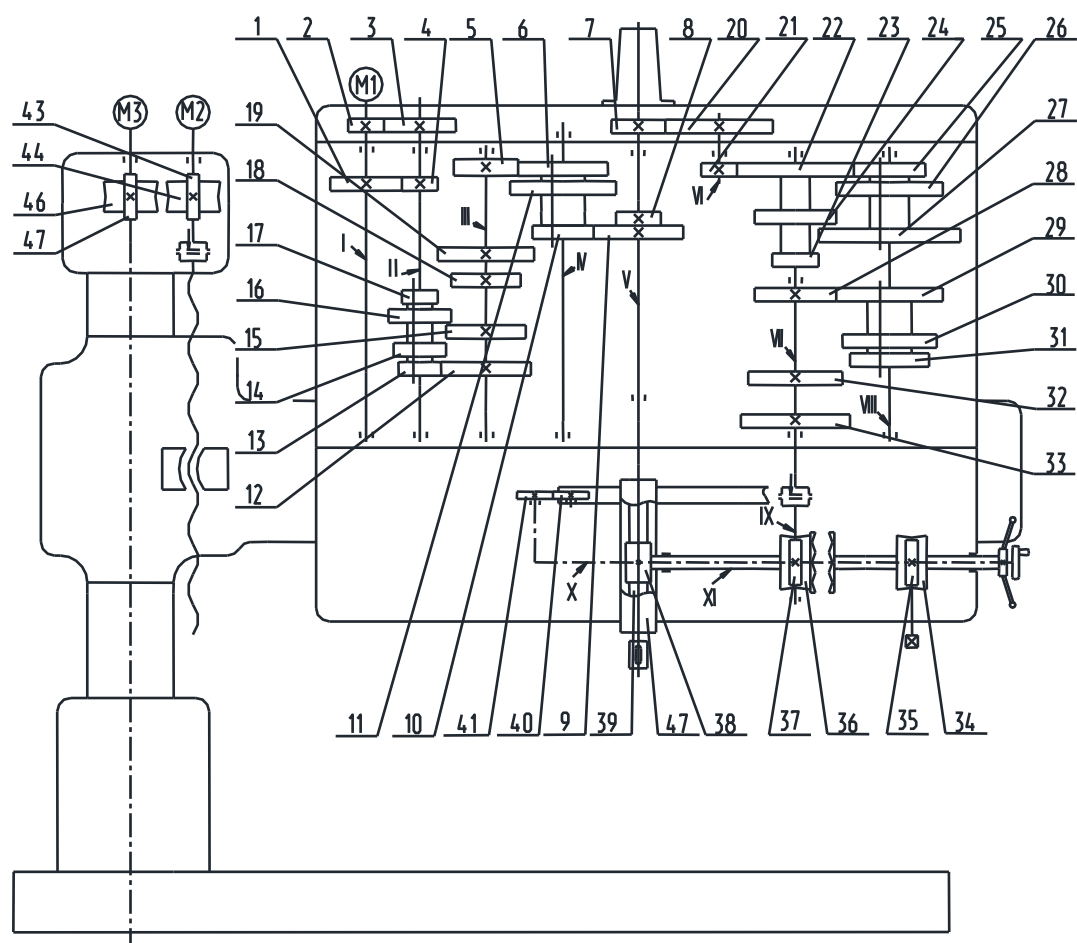


Рисунок 6.2 - Схема кинематическая

Таблица 6.2

| Куда входит | Позиция на (рис.6.2) | Число зубьев зубчатых колёс или заходов червяков, ходовых винтов | Модуль или шаг, мм |
|-------------------|----------------------|------------------------------------------------------------------|--------------------|
| 1 | 2 | 3 | 4 |
| Коробка скоростей | 1 | 62 | 2.5 |
| То же | 2 | 20 | 2.5 |
| - | 3 | 62 | 2.5 |
| - | 4 | 20 | 2.5 |
| - | 5 | 19 | 3 |
| - | 6 | 37 | 3 |
| Коробка подач | 7 | 36 | 2 |
| Коробка скоростей | 8 | 26 | 3 |
| То же | 9 | 48 | 3 |
| - | 10 | 19 | 3 |

Продолжение таблицы 6.2

| 1 | 2 | 3 | 4 |
|------------------------------------------|----|-----|----------|
| - | 11 | 40 | 3 |
| - | 12 | 49 | 2.5 |
| - | 13 | 23 | 2.5 |
| - | 14 | 35 | 2.5 |
| - | 15 | 37 | 2.5 |
| - | 16 | 41 | 2.5 |
| - | 17 | 24 | 3 |
| - | 18 | 31 | 2.5 |
| - | 19 | 36 | 3 |
| Коробка подач | 20 | 63 | 2 |
| То же | 21 | 36 | 2 |
| - | 22 | 63 | 2 |
| - | 23 | 19 | 2 |
| - | 24 | 40 | 2 |
| - | 25 | 19 | 2 |
| - | 26 | 43 | 2 |
| - | 27 | 63 | 2 |
| - | 28 | 49 | 2 |
| - | 29 | 33 | 2 |
| - | 30 | 26 | 2 |
| - | 31 | 19 | 2 |
| - | 32 | 57 | 2 |
| - | 33 | 63 | 2 |
| Механизм уравнивания шпинделя | 34 | 57 | 3 |
| То же | 35 | 1 | 3 |
| Механизм включения подач | 36 | 56 | 2.5 |
| - | 37 | 1 | 2.5 |
| - | 38 | 13 | 3 |
| - | 39 | 1 | 3 |
| Механизм перемещения сверлильной головки | 40 | 24 | 2 |
| То же | 41 | 16 | 2 |
| - | 42 | 210 | 2; 6; 20 |
| Механизм перемещения рукава | 43 | 1 | 3 |
| То же | 44 | 29 | 3 |
| Механизм зажима | 46 | 41 | 3 |
| То же | 47 | 1 | 3 |
| Пинопль шпиндель | 48 | 32 | 3; 9; 42 |

6.6 Плита, цоколь, колонна

Цоколь и колонна представлены на рисунке 6.3. Фундаментная плита 1 выполнена в виде жесткой отливки, усиленной продольными и поперечными ребрами. Вдоль рабочей поверхности плиты расположены Т-образные пазы для крепления стола, обрабатываемых изделий или специальных приспособлений.

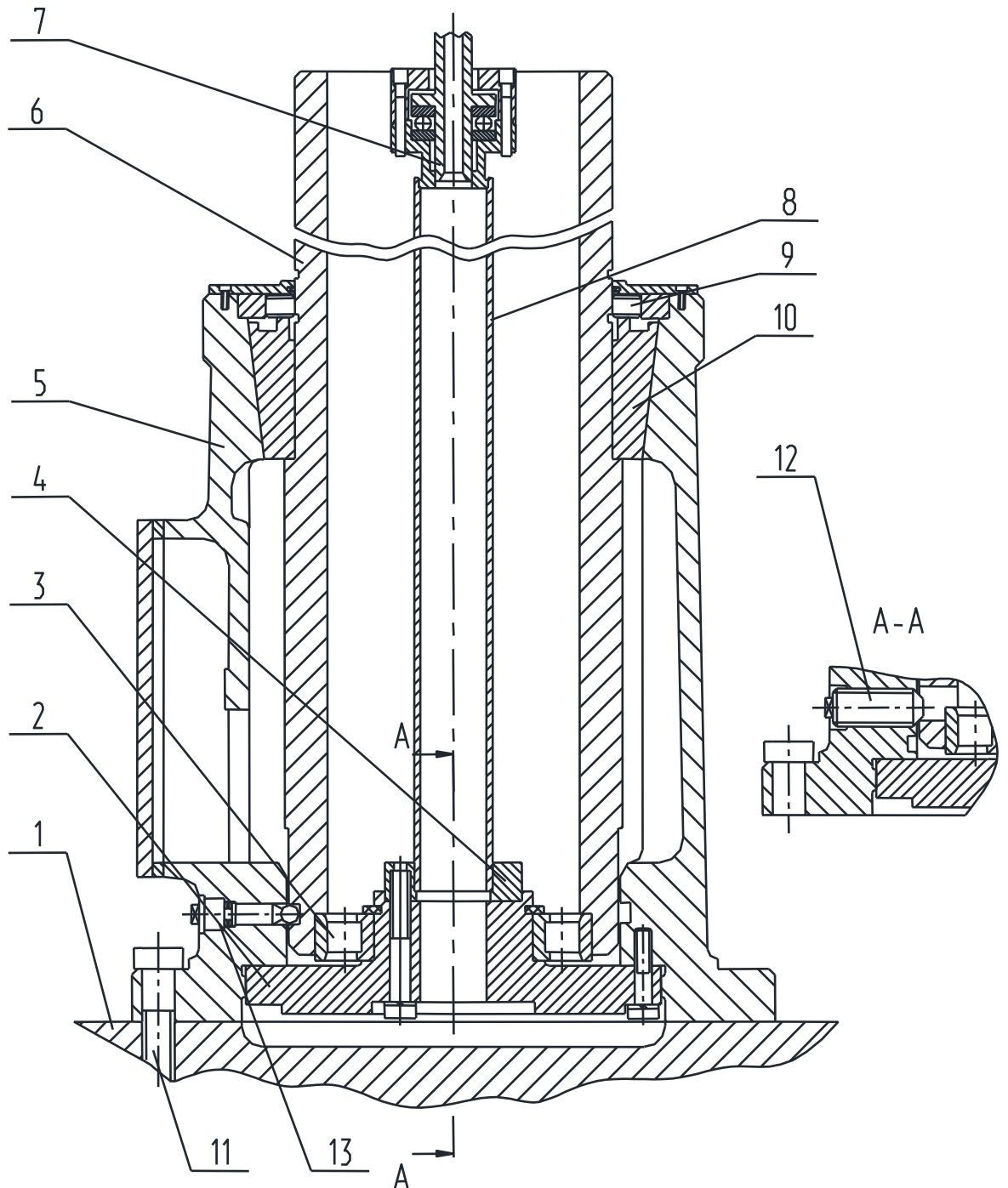


Рисунок 6.3 – Цоколь и колонна

На плите неподвижно укреплен болтами 11 цоколь 5, в котором на роликовых подшипниках 3 и 9 установлена колонна 6. Колонна выполнена из стальной трубы и имеет закаленную, чисто обработанную поверхность, по которой перемещается рукав. Подшипник 9 не имеет внутреннего кольца, беговая дорожка для роликов выполнена непосредственно на колонне. Подшипник 3 смонтирован на шейке фланца 2.

Конусное кольцо 10 прочно насажено на колонну и предназначено для зажима колонны. При затягивании винтовой пары 8 (см. рис. 6.5) механизма зажима колонна вместе с кольцом перемещается вертикально вниз относительно стойки 8 (см. рис. 6.3) и плотно прижимается к конусному гнезду цоколя. В результате происходит зажим колонны и предотвращается её поворот.

Стойка 8 прочно соединена с цоколем 5 с помощью фланца 2. В верхней части к стойке 8 приварен стержень 7, который проходит внутри винтовой пары 8 (см. рис. 6.5) механизма зажима и соединяется с ним гайкой. Таким образом, стойка 8 со стержнем 7 соединяет узел механизма зажима колонны с цоколем и воспринимает массу поворотных частей станка при освобождении зажима колонны (колонна 6 с конусным кольцом 10 приподнимается относительно цоколя), а при зажиме - воспринимает продольное усилие, развиваемое механизмом зажима.

Перед транспортировкой станка в цоколь вворачивается стопорный болт 12, который конусным концом входит в отверстие колонны и предотвращает случайный поворот подвижных частей станка относительно плиты.

После установки станка болт 12 удаляется, отверстие закрывается крышкой.

6.7 Система охлаждения

Система охлаждения (рисунок 6.4). В фундаментной плите расположен резервуар для охлаждающей жидкости, которая заливается в сливное отверстие плиты.

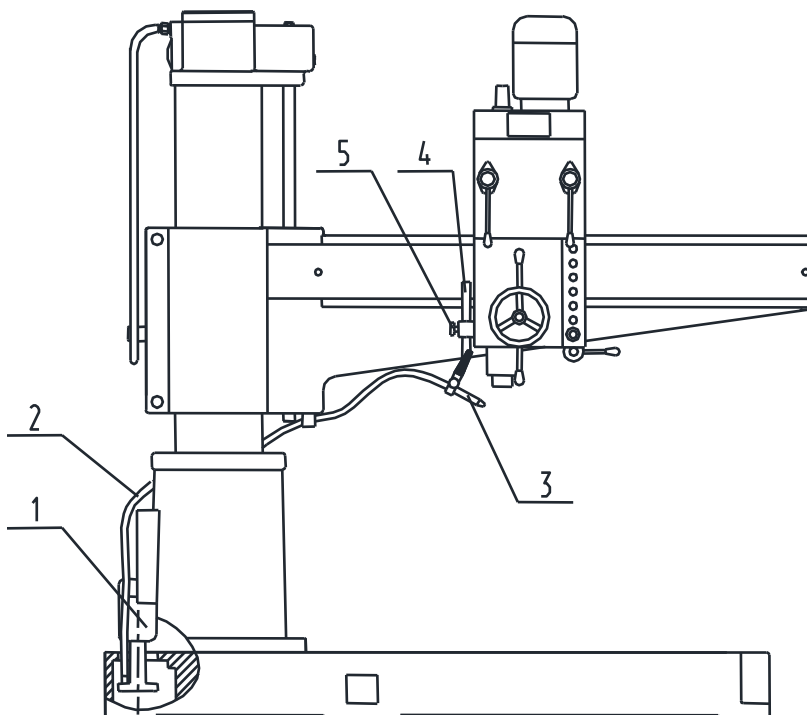


Рисунок 6.4– Система охлаждения

Жидкость подаётся к сверлильной головке электронасосом 1 по шлангу 2, подсоединённому к наконечнику 3.

Положение наконечника по высоте можно регулировать, перемещая штангу 4, закрепляемую в нужном месте винтом 5.

6.8 Механизм зажима колонны в цоколе

Зажим колонны с рукавом в цоколе осуществляется за счет опускания и затяжки колонны с конусным кольцом 10 (рисунок 6.3) в конусное отверстие цоколя, отжим – при подъеме колонны в цоколе.

Механизм зажима колонны (рисунок 6.5) расположен в корпусе 2 блока приводов. Корпус 2 соединён с колонной 1. Стойка 15 соединена с цоколем (см. п. 6.6). Полный винт 8 в осевом направлении закреплен на стойке 15 гайкой 11 через ограничитель 13 и тарельчатые пружины 12. Гайка 10 расположена в корпусе 2 и фланце 9 на конических роликовых подшипниках 3. Вращение гайке 10 передаётся за счёт червяка 4, червячного колеса 5, сепаратора 6 и шпонки 7.

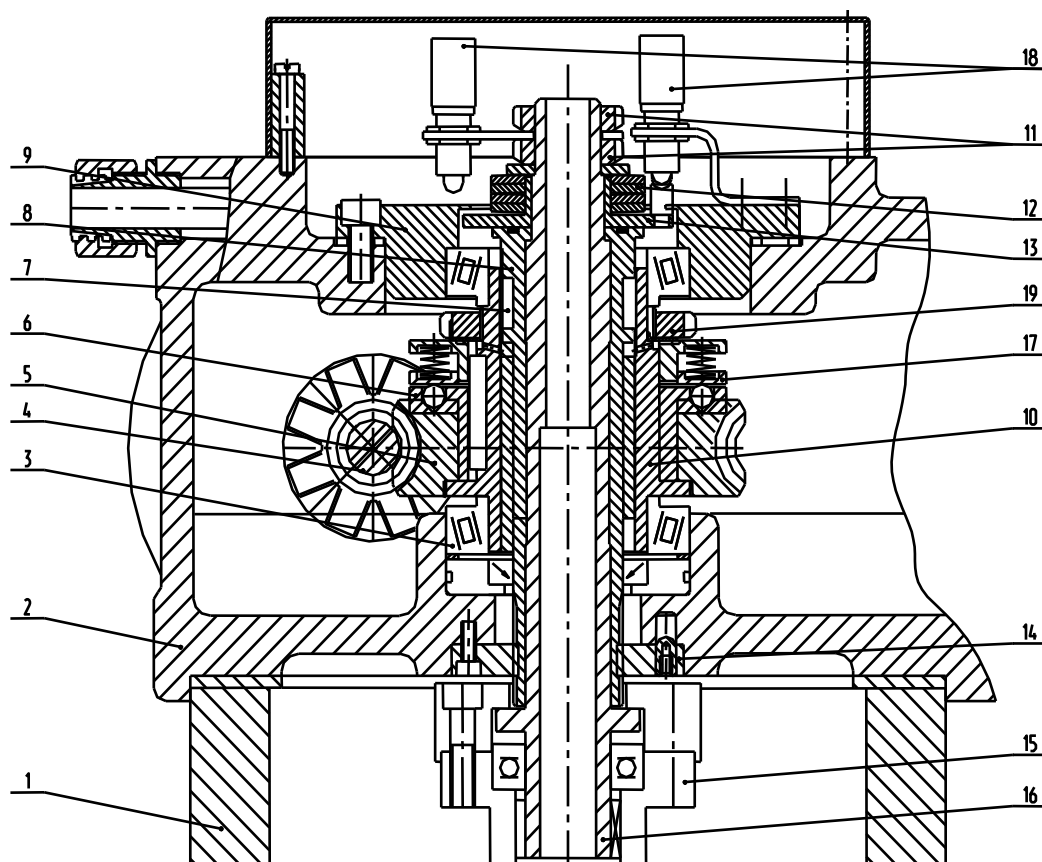


Рисунок 6.5 – Механизм зажима колонны

При передаче крутящего момента, по часовой стрелке, при помощи червячной пары начинает вращаться гайка 10, которая связана с винтом 8 при помощи трапециидальной резьбы. На конце винта 8 расположены шлицы, которые входят в шлицевое соединение с кольцом 14. Кольцо 14 стопорится в корпусе 2. За счёт этого винт 8, начинает двигаться вверх воздействуя на тарельчатую пружину 12. Тарельчатые пружины 12, предназначены для максимального обеспечения зажима в цоколе. При движении винта 8 так же двигается сердечник 16, который и опускает колонну (см. п. 6.6). На колонне расположено конусное кольцо, за счёт которого и осуществляется зажим колонны.

При срабатывании механизма зажима в обратную сторону (против часовой стрелки) гайка 10 приподнимает колонну и освобождает конусное кольцо колонны.

В случае отказа любого путевого выключателя 18 предохранительная муфта 17 предохраняет выход из строя двигателя. После того как срабатывает предохранительная муфта 17, реле времени отключает двигатель. Реле времени настраивается по предохранительной муфте.

6.9 Редуктор перемещения рукава

На верхнем торце колонны закреплён редуктор привода механизма подъёма. Редуктор (рисунок 6.6) приводится во вращение двигателем. Управление включением электродвигателя производится с пульта управления, расположенного на сверлильной головке. Направление вращения электродвигателя задаётся в зависимости от требуемого перемещения рукава (подъём либо опускание), а так же изменяется в процессе выполнения цикла.

Вращение от электродвигателя передаётся на червяк 1, червячное колесо 2 после чего за счёт предохранительной муфты 4 и шариков 3 вращение передаётся на винт 5. предохранительная муфта предназначена для защиты детали механизма подъёма и привод от поломки при перегрузках.

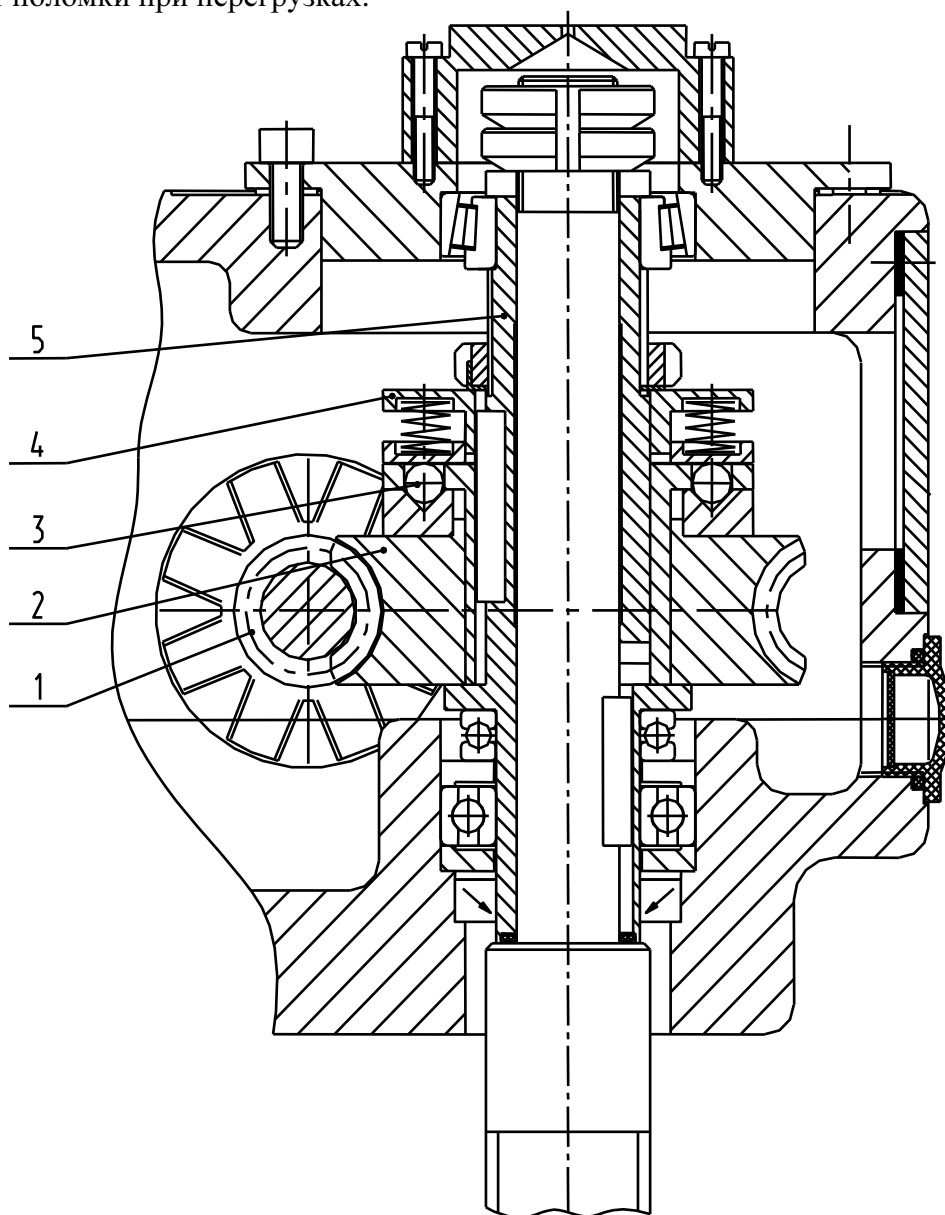


Рисунок 6.6 - Редуктор

6.10 Рукав, его зажим на колонне и механизм подъёма.

Рукав охватывает колонну и перемещается по ней в вертикальном направлении. По направляющим рукава в радиальном направлении перемещается сверлильная головка. Специальная шпонка, входящая в паз колонны, препятствует повороту рукава вокруг колонны. Во всех случаях, когда рукав не перемещается по колонне, он зажат на ней, что разгружает шпонку от усилий, возникающих при сверлении, и обеспечивает безопасность работы на станке.

Перемещение рукава по колонне производится при помощи механизма подъёма (рисунок 6.7). Механизм зажима рукава (рисунок 6.8) сблокирован с механизмом подъёма таким образом, что освобождение рукава, его перемещение и зажим осуществляется автоматически в одном цикле от одной команды.

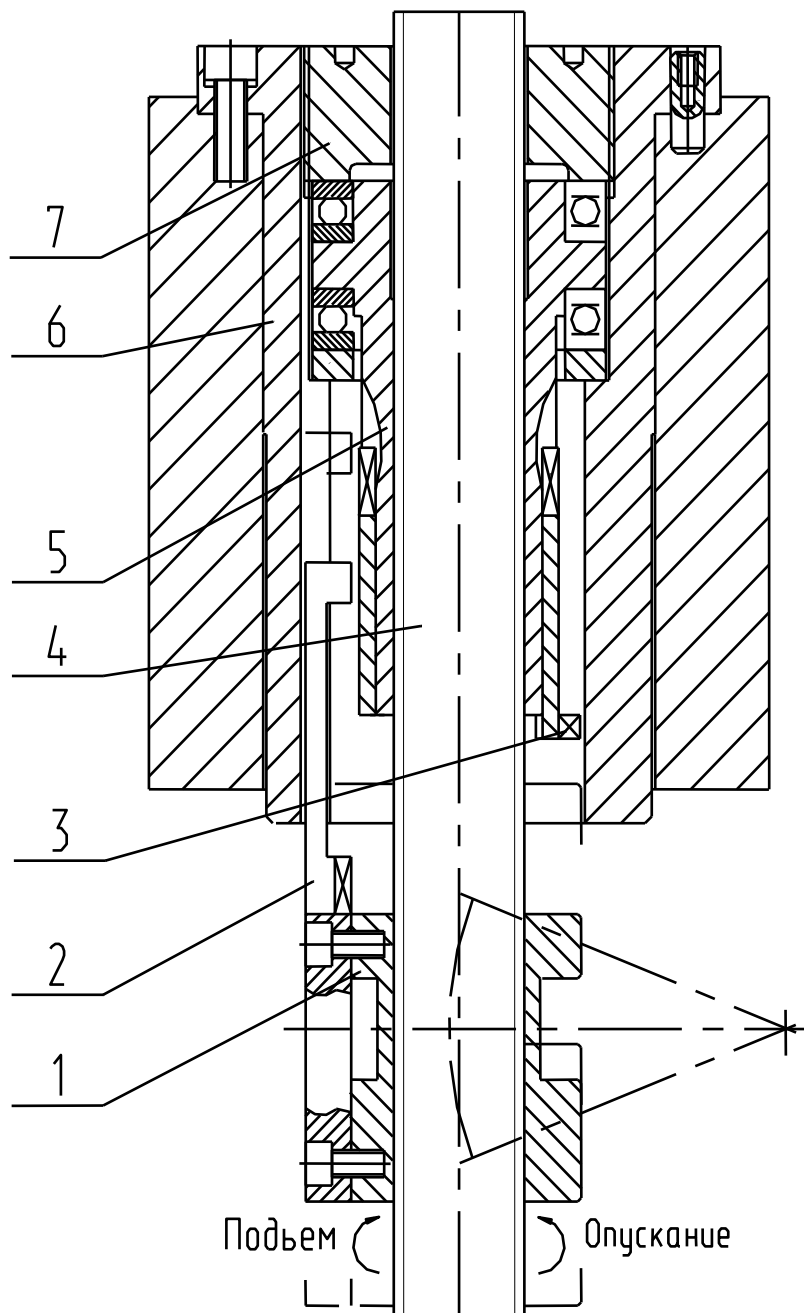


Рисунок 6.7 - Механизм подъёма

Основными элементами механизма подъёма (рисунок 6.7) является винт 4, приводимый во вращение редуктором, и грузовая гайка 5. Грузовая гайка 5 на двух упорных подшипниках заперта во втулке 6 с помощью гайки 7.

В начале вращения винта 4 грузовая гайка 5 ничем не удерживается от проворота и начинает вращаться вместе с винтом. Вспомогательная гайка 1 в это время передвигается по винту, так как закреплённая на ней шпонка 2 входит в паз неподвижной втулки, чем удерживает гайку 1 от вращения.

Перемещаясь по винту, гайка 1 поворачивает рычаг 5 (рисунок 6.8), вал 4 и кулак 3, который освобождает ролик 2, в результате чего разгружаются винты 8. Расточенная часть рукава 1, прорезанная по всей длине, вследствие своей упругости разжимается до упора в торец гайки завинченной на винте 9. При этом рукав растормаживается относительно колонны.

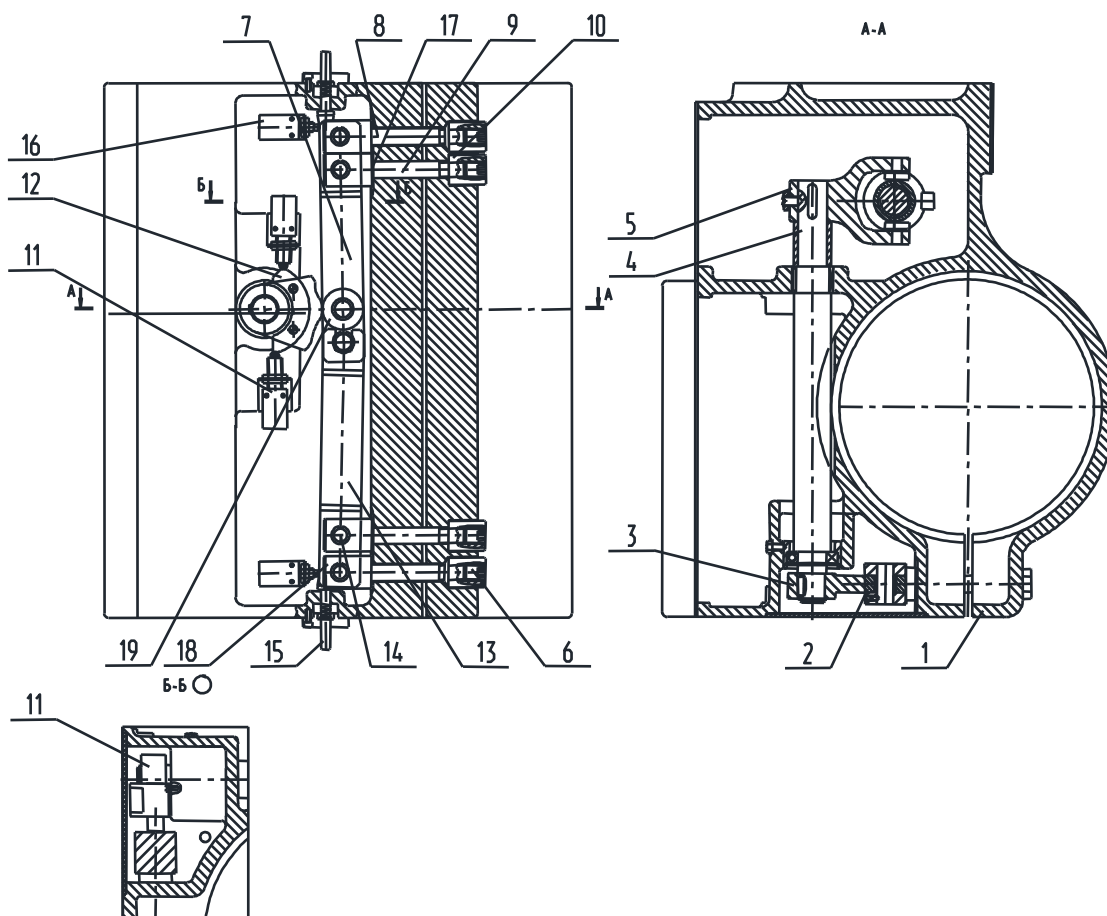


Рисунок 6.8 - Механизм зажима рукава

В момент, когда рукав полностью освобождается от зажима, шпонка 2 (рисунок 6.7) своим выступом (верхним или нижним - в зависимости от направления вращения винта, то есть от направления перемещения рукава) подходит к выступу 3 грузовой гайки 5 и останавливает её вращение. Так как винт 4 вращается, начинается перемещение рукава.

После окончания перемещения винт 4 не останавливается, а автоматически реверсируется. При этом перемещение рукава немедленно прекращается, так как выступы шпонки 2 и гайки 5 отходят друг от друга, вследствие чего грузовая гайка 5 начинает вращаться вместе с винтом. Вспомогательная гайка 1 при этом перемещается по винту в обратном направлении, поворачивая рычаг 5 (рисунок 6.8) вал 4 и кулак 3. Под давлением выступа на кулаке 3 ролик 2 поворачивает рычаги 7 и 13 вокруг осей 14 и затягивает винты 8. Рукав стягивается между головками винтов 9 и гайками на винтах 8,

осуществляется жёсткий зажим рукава на колонне. Износ резьбы грузовой гайки 5 (рисунок 6.7) не приведет к падению рукава, так как при аварийном опускании рукава на несколько миллиметров кулак 3 (рисунок 6.8) поворачивается и своим дополнительным выступом автоматически зажимает рукав на колонне.

Гайки на винтах 8 отрегулированы так, чтобы обеспечить необходимую жесткость зажима. В этом положении они законтрены при помощи винтов 6. При помощи затяжек гаек 10, регулируется зазор между рукавом и колонной, который должен иметь определённую величину для того, чтобы перемещение происходило плавно, без рывков и не вызывало перегрузку привода механизма подъёма.

Управление циклом обеспечивается двумя конечными выключателями 11, на которые воздействуют кулачки 12, насаженные на вал зажима 4. В крайних положениях рукава на колонне (верхнем или нижнем) штанги 15 воздействуют на конечные выключатели 16, которые разрывают цепь питания электродвигателя редуктора.

6.11 Сверлильная головка

Сверлильная головка является самостоятельным силовым агрегатом, состоящим из нескольких сборочных единиц, монтирующихся в общем корпусе головки. Сверлильная головка размещена на направляющих рукава, по которым легко перемещается в радиальном направлении. Легкое перемещение сверлильной головки обеспечивается применением комбинированных направляющих качения-скольжения.

Механизм зажима сверлильной головки (рисунок 6.9).

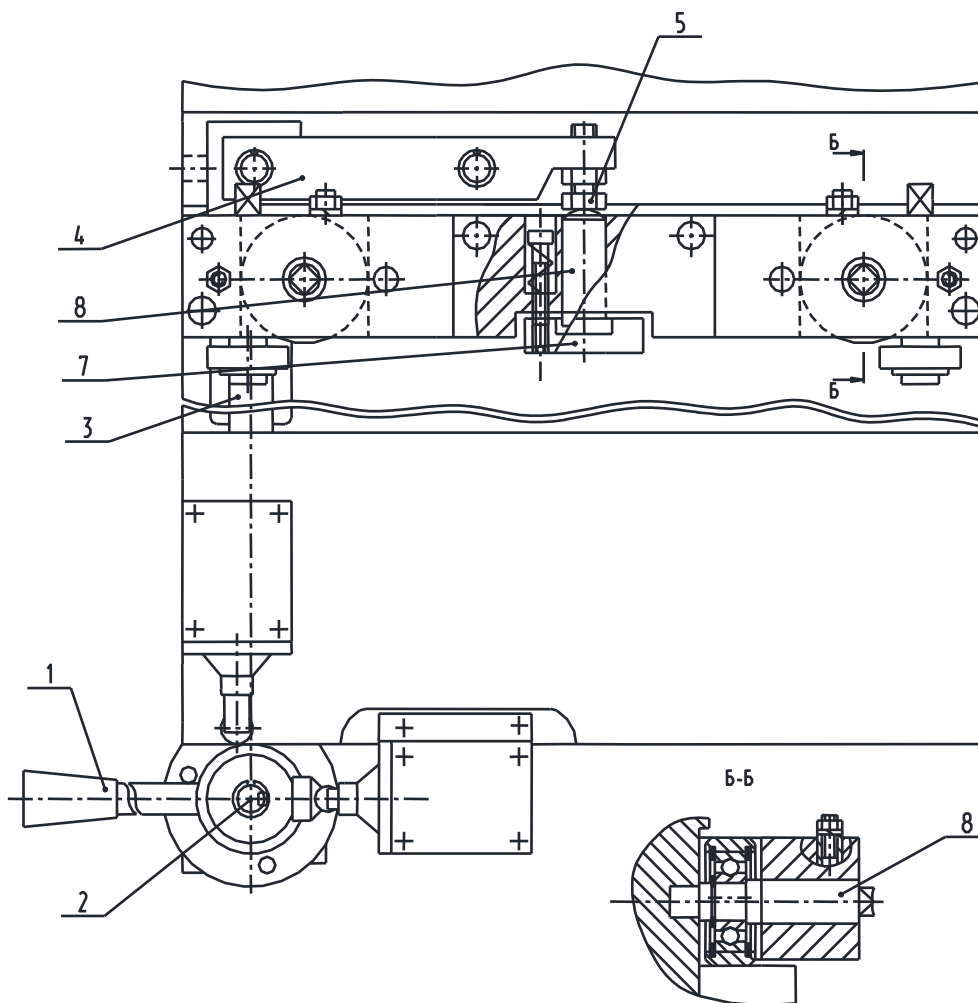


Рисунок 6.9 - Механизм зажима сверлильной головки

Зажим сверлильной головки на рукаве происходит при помощи поворота рукоятки зажима 1, которая соединена с эксцентриковой осью 2 шпоночным соединением. При повороте эксцентриковой оси, эксцентрик перемещает штангу 3, которая соединена с рычагом 4, рычаг имеет регулируемое резьбовое соединение. Головка болта 5 регулируемого резьбового соединения перемещает толкатель 6, который в свою очередь прижимает упор 7 к направляющим рукава. Таким образом осуществляется зажим сверлильной головки.

6.12 Коробка скоростей

Коробка скоростей (рисунок 6.10) расположена в верхней части сверлильной головки и предназначена для сообщения шпинделю 12-ти ступеней частоты вращения. Различные скорости обеспечиваются за счёт включения соответствующих подвижных вдоль оси валов зубчатых блоков.

Вращение от электродвигателя через колёса 1, 21, 2, и четырёххвостовый блок 3, 4, 5, 6 передаётся на вал III. С вала III через зубчатые колёса 11, 12 вращение передаётся на вал IV. Далее при помощи трёххвостового блока 12, 13, 14 вращение передаётся на вал V внутри которого проходит шлицевый хвостовик шпинделя.

В коробке скоростей установлен насос смазки 19. Возвратно-поступательное движение цилиндра насоса смазки, обеспечивается с помощью эксцентрика 20, вращение которого осуществляется посредством зубчатых колёс 17, 18 и вала I на котором установлен эксцентрик.

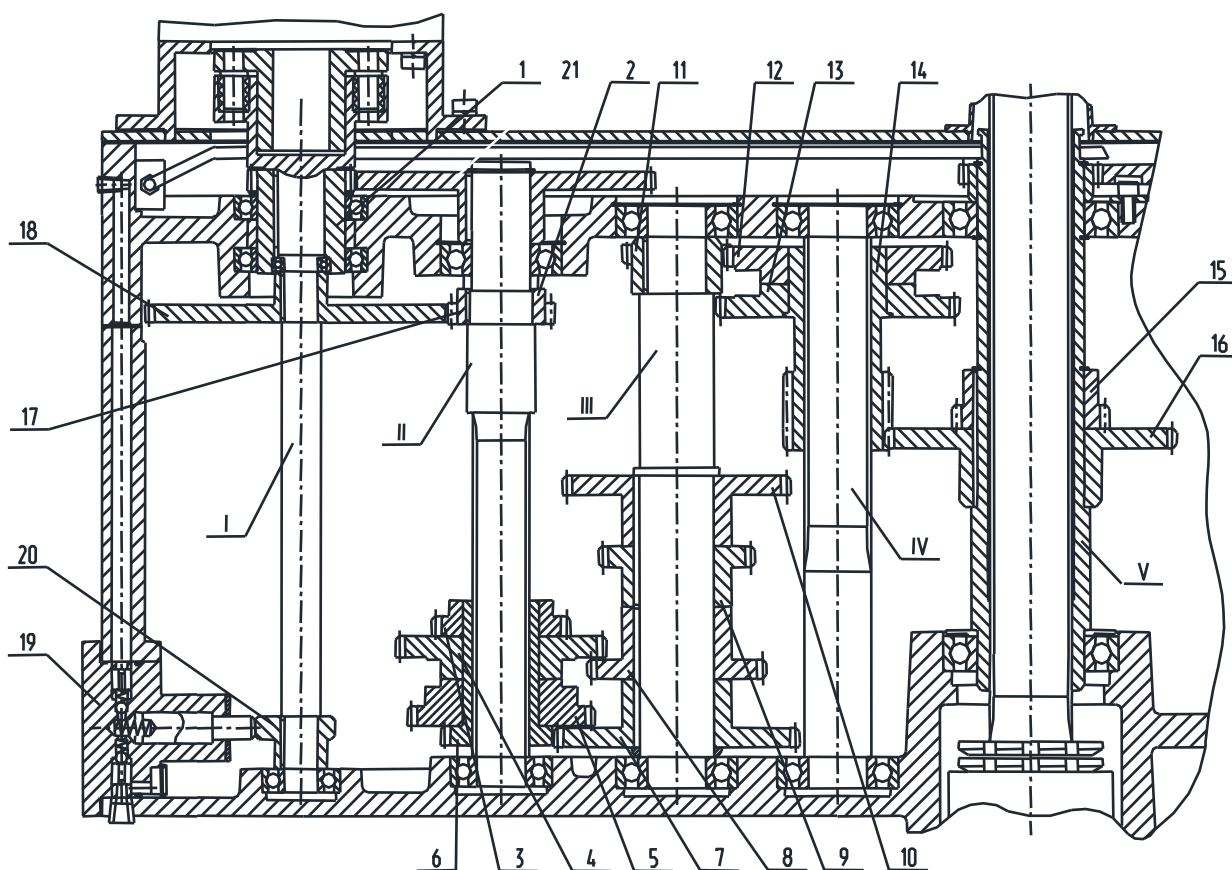


Рисунок 6.10- Коробка скоростей


6.13 Коробка подач

Вращение от шпинделя через зубчатые колёса 1, 2, 3 и зубчатые блоки 4 и 5 передаётся на вал III коробки подач (рисунок 6.11). С вала III через зубчатый блок 8 вращение передаётся на вал II к механизму подачи, состоявшему из червяка 6, (рисунок

6.11), червячного колеса 2 и реечного вала 1 (рисунок 6.13) обеспечивая ему при этом 9 ступеней подач.

В цепи подач, имеется предохранительная муфта 7 от перегрузок по осевой силе, настроенной на заводе-изготовителе на осевое усилие 20000 Н. При перегрузке устройство срабатывает, на что указывает прощелкивание муфты и прекращение отхода стружки с инструмента.

Для обеспечения нормального режима обработки необходимо устранить перегрузку.

| | |
|-----------------------------------------------------------------------------------|-----------------------------------------------------------------------------------------------------------------------------------------------------------------------|
|  | <p>ОПАСНОСТЬ! ПОДРЕГУЛИРОВКА ПРЕДОХРАНИТЕЛЬНОГО УСТРОЙСТВА С ЦЕЛЬЮ УВЕЛИЧЕНИЯ УСИЛИЯ СРАБАТЫВАНИЯ НЕДОПУСТИМА, ТАК КАК МОЖЕТ ПРИВЕСТИ К ПОЛОМКЕ СТАНКА</p> |
|-----------------------------------------------------------------------------------|-----------------------------------------------------------------------------------------------------------------------------------------------------------------------|

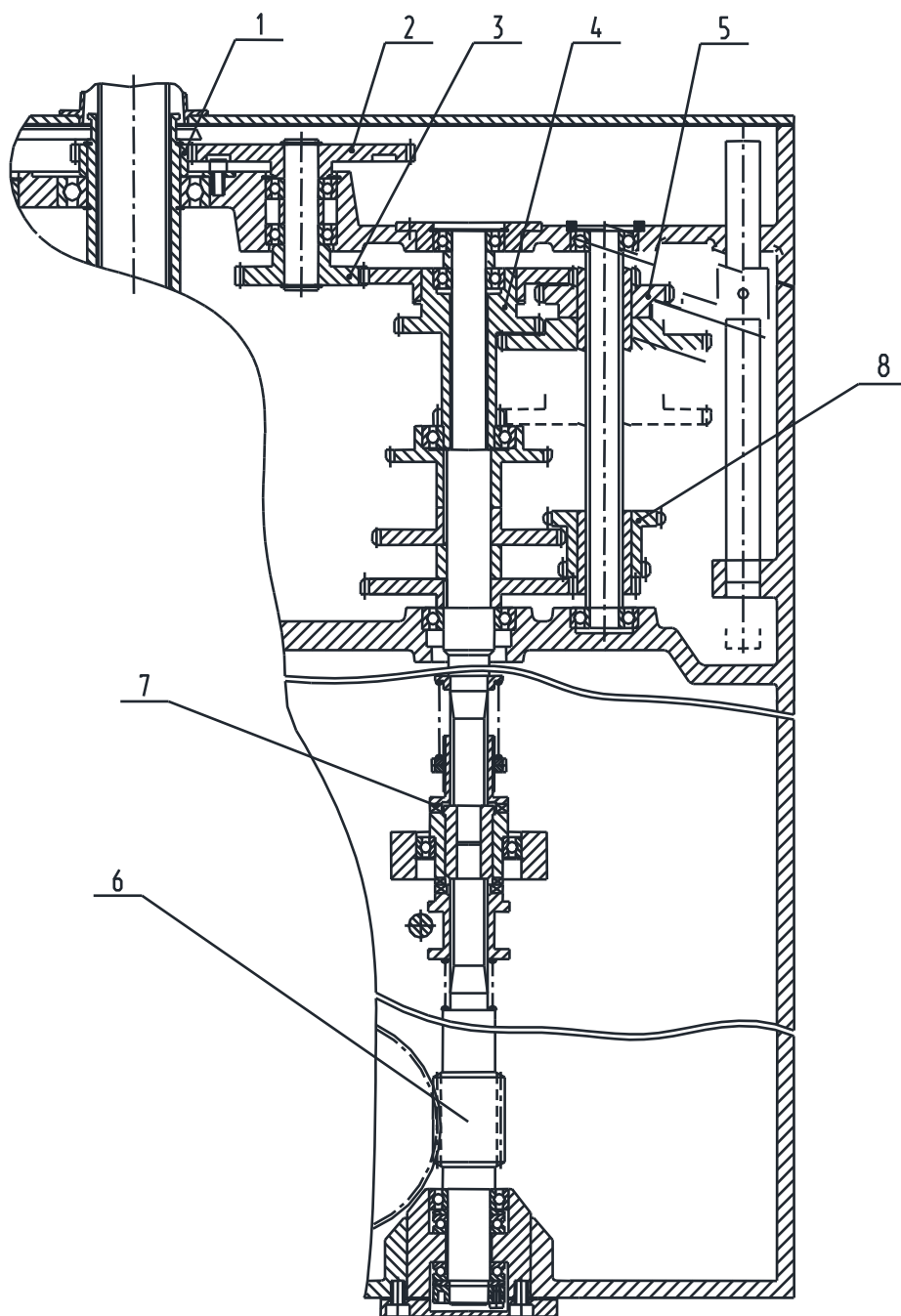


Рисунок 6.11- Коробка подач

6.14 Шпиндель

Шпиндель (рисунок 6.12) предназначен для передачи вращения инструменту, установленному в его конус.

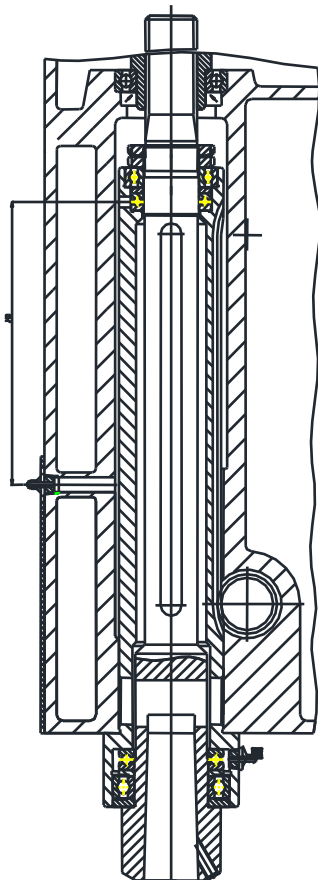


Рисунок 6.12 – Шпиндель

Удаление инструмента из шпинделя проводится клином.

Если в шпинделе имеется выбивное устройство для удаления инструмента, то инструмент можно удалить поворотом рукояток штурвального устройства на подъем шпинделя (при утопленной в корпус грибовидной кнопке с левой стороны корпуса на уровне штурвального устройства) . Шпиндель при этом должен быть опущен на 20÷40 мм от крайнего верхнего положения.



ОПАСНОСТЬ!

ПРИ РАБОТЕ С ВДИНУТОЙ КНОПКОЙ БЛОКИРОВКИ ВЫБИВНОГО УСТРОЙСТВА ВОЗМОЖНО ВЫПАДЕНИЕ ИНСТРУМЕНТА И РАНЕНИЕ ОПЕРАТОРА.

При затруднении удаления инструмента выбивным устройством (при сверлении отверстий более 40 мм, а также при сверлении затупленным инструментом) удаление необходимо производить клином, повернув шпиндель (рукоятку переключения скорости поставить в нейтральное положение) таким образом, чтобы кулачок 2 совместился с пазом в пиноли. Клин вставить в паз пиноли над верхом кулака. Ударами по клину удалить инструмент.

6.15 Штурвальное устройство

Механизм состоит из горизонтального полого вала шестерни 1, установленного на опорах 10, 11 (рисунок 6.13), червячного колеса 2, свободно установленного на валу 1, полумуфты 3 закреплённой на червячном колесе и ползушек 7 расположенных в ступице 13.

Включение и выключение вращения вал-шестерни 1 (рисунок 6.13), а значит и механической подачи осуществляется рукоятками 5. В положении рукояток (штурвала) “от себя” толкатель 6 выдвинут вперёд и воздействует своим левым выступом на ползушки 7 через ролики 8, заставляя их своими зубьями войти во впадины полумуфты 3. Шпинделю сообщается механическая подача.

В положении штурвала “на себя” толкатель 6 уходит назад и против роликов 8 оказывается углубление на толкателе, куда ролики затапливаются под воздействием пружин 9.

Ползушки при этом расцепляются с полумуфтой 3 и передача на шпиндель выключается. В таком положении при повороте рукояток 5 вращается реечный вал 1, сообщая шпинделю ручное перемещение (ручная подача).

Вращение на вал-шестерню 1 от рукояток 5 передаётся от ступицы 14 через шпонку 15.

На ступице 14 свободно насажен лимб. После настройки глубины обработки он стопорится винтом 23.

Совместно с механизмом подачи выполнен механизм ручного перемещения сверлильной головки, состоящий из маховика 15, вала 16, шестерни 17 и паразитного колеса 18, находящегося в зацеплении с рейкой, закреплённой на рукаве.

На валу 1 штурвального устройства расположен так же механизм уравнивания шпинделя, состоящий из пружины спиральной 21, установленной в ступице 14, натяжного диска 20 и стопорного винта 26, который не дает возможности свободного вращаться диску и раскручиваться пружине. Стопорный винт расположен на нижней плоскости корпуса сверлильной головки.

Натяжение пружины уравнивания шпинделя на заводе-изготовителе отрегулировано с учетом отсутствия самопроизвольного опускания шпинделя в его верхнем положении.

Регулировка натяжения пружины уравнивания шпинделя (при необходимости) производится следующим образом. Рукоятками штурвального устройства толкатель 6 ставится в положение механической подачи. Шпиндель при этом находится в положении близком к верхнему. Рукоятки штурвального устройства для удобства регулировки снимаются. В сквозное отверстие лимба вставить штырь (отвертку) так, чтобы вставленный конец штыря упирался в диск 20. Поворачивая штырь с лимбом попадаем в отверстие В диска 20. Стопорный винт 26 выводим из отверстия В диска. Вращением штыря с лимбом и диском по часовой стрелке производим натяжение пружины до тех пор, пока шпиндель с инструментом около 8 кг не займет крайнее верхнее положение. После проведенной регулировки стопорный винт 26 закручивают так, чтобы его цилиндрическая часть попала в одно ближайшее из восьми отверстий В диска.

Регулировка считается правильной, когда отсутствует самопроизвольное опускание шпинделя в его верхнем положении. Шпиндель при этом должен свободно без заеданий перемещаться с помощью рукояток 5 штурвального устройства на всей длине хода (300 мм).

При установке на шпиндель инструмента массой 10 кг возможно появление самопроизвольного опускания в его верхнем положении.

Перенапряжение пружины может привести к ее поломке.

ЗАПРЕЩАЕТСЯ установка в шпиндель инструмента массой более 10 кг.

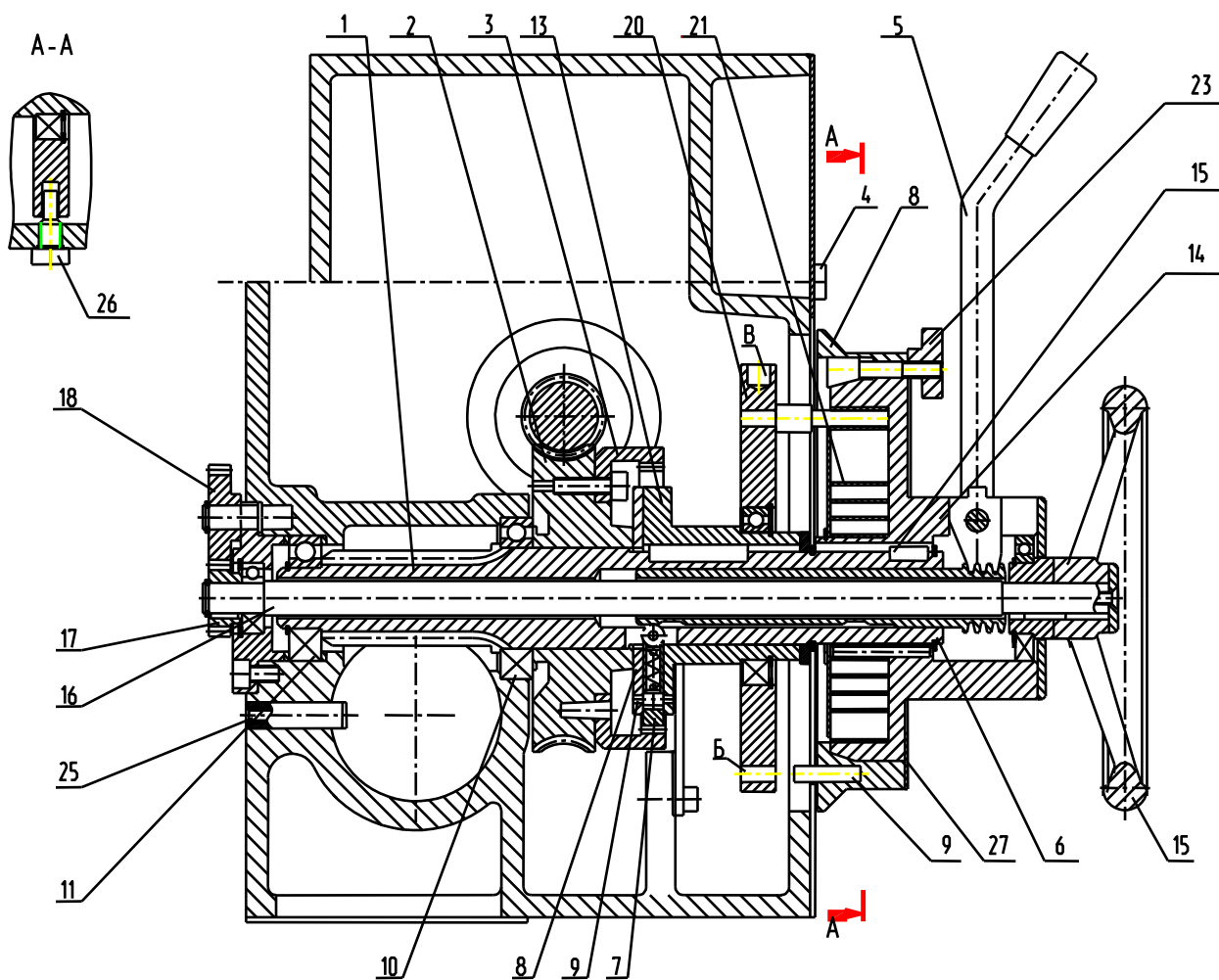


Рисунок 6.13 – Штурвальное устройство

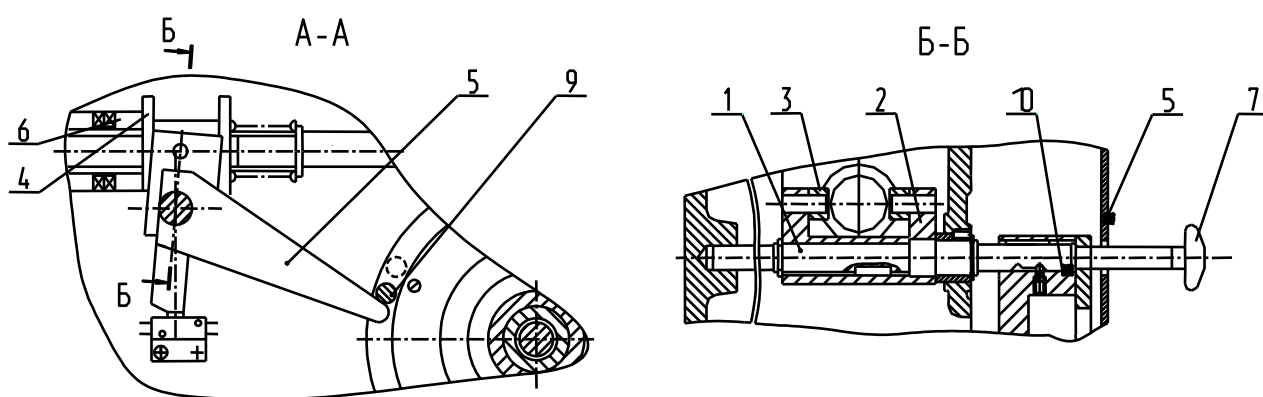


Рисунок 6.14 - Механизм автоматического отключения подачи и включения реверса

6.16 Механизм автоматического отключения подачи и включения реверса

Механизм состоит из вала 1 (рисунок 6.14), рычага 2 с установленными на нём камнями 3, передвигной полумуфты 4 и передвигной ступицы 10 с закрепленным на ней рычагом. Механизм позволяет отключить подачу и включить реверс только при заданной глубине обработки до 122 мм, т. е. глубины за один оборот вал-шестерни 1 (рисунок 6.13) штурвального устройства.

Для обработки на заданную глубину необходимо кнопку 7 переместить на себя, лимбом 8 набрать необходимую глубину, совместив её с крайней правой риской нониуса 4 (рисунок 6.13). Лимб зафиксировать винтом 23. При достижении заданной глубины штифт 9 (рисунок 6.14) на лимбе посредством рычага 5 размыкает полумуфту 6 и подача отключается. В этом положении полумуфты в режиме резбонарезания включается реверс двигателя.

6.17 Механизм переключения чисел оборотов шпинделя и подач.

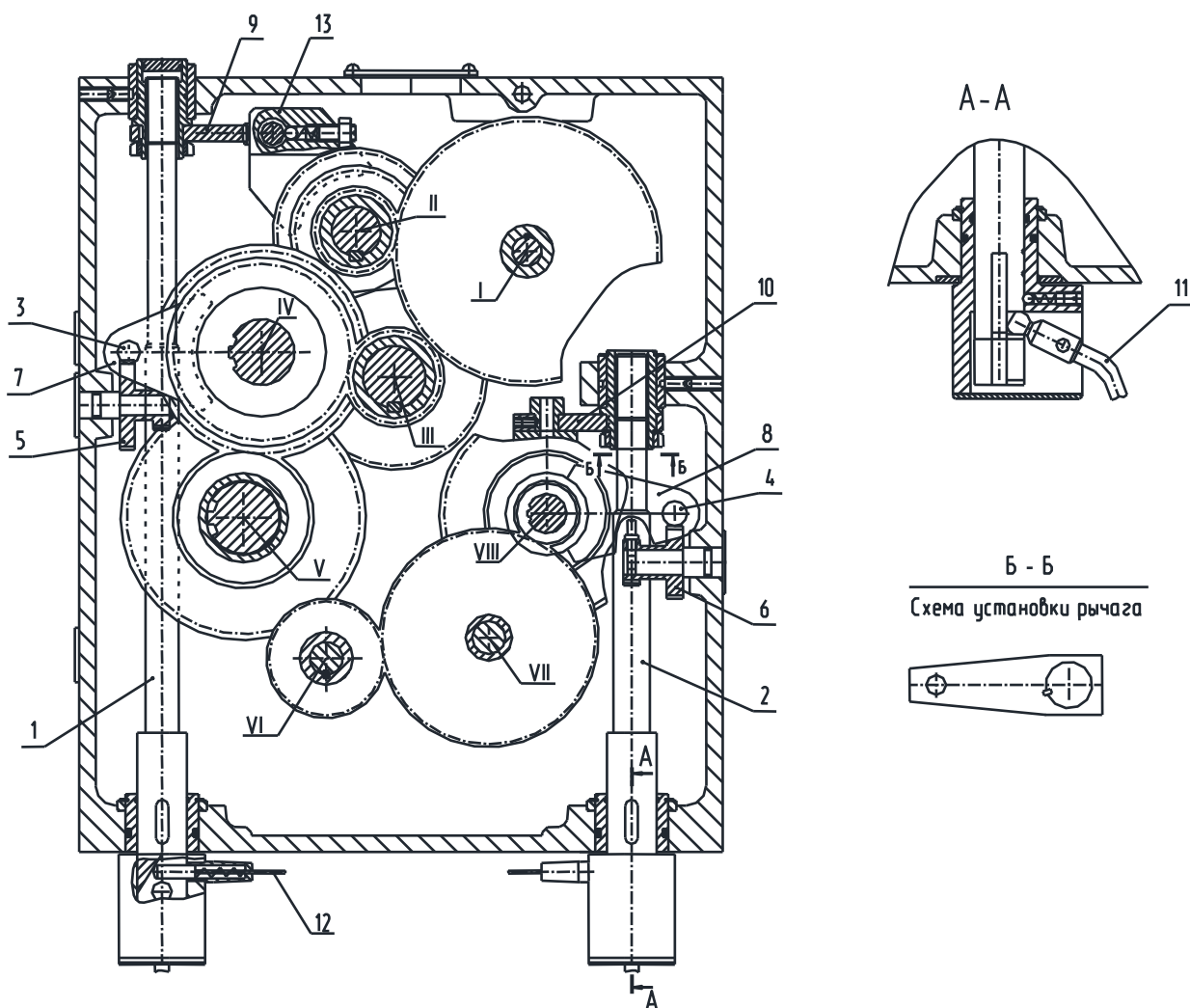


Рисунок 6.15 - Механизм переключения чисел оборотов шпинделя и подач.

Механизм состоит из продольных кольцевых реек 1,2 (рисунок 6.15), вертикальных 3,4, зубчатых блоков 5,6, вилок 7,8,13, рычагов 9,10, рукоятки 11, а также при её повороте, указателя 12, показывающего на необходимое число оборотов или подач шпинделя.

ЭЛЕКТРООБОРУДОВАНИЕ

7.1 Общие сведения

Электрооборудование станка рассчитано на подключение к трехфазной сети переменного тока напряжением 380 В с частотой 50 Гц. Тип питающей сети и системы заземления TN или TT.

Электроавтоматика станка питается от следующих величин напряжения вторичного источника питания переменного тока:

- цепь управления - 24 В;
- цепь освещения и сигнализации - 24 В.

Электрооборудование станка выполнено согласно схеме электрической принципиальной 055.8000.000 Э3 (рис.7.1) и перечню элементов, указанных в таблице 7.1. Электрическая схема разработана для типа питающей сети TN.

Электрические соединения станка выполнены по схеме электрической соединений 055.8000.000 Э4 (рис.7.2) и таблице соединений проводов (табл. 7.2).

Электрические соединения электрошкафа выполнены по схеме 055.8500.000 Э4 (рис.7.3) и таблице проводов (табл.7.3).

На станке установлены четыре трехфазных асинхронных электродвигателя:

- электродвигатель главного движения М1;
- электродвигатель зажима колонны М2;
- электродвигатель механизма перемещения рукава М3;
- электродвигатель насоса охлаждения М4.

Электрическое освещение станка выполнено с помощью пристроенного светильника EL. В станке отсутствует электронная аппаратура, поэтому он не излучает радиопомехи и устойчив к ним в соответствии с СТБ МЭК 60439.1-2007 (для России ГОСТ Р51321.1-2000).

7.2 Описание работы электросхемы

Работу на станке следует начинать в следующем порядке:

- рукоятку «Включение шпинделя» установите в нейтральное положение;
- поворотом рычага вводного переключателя QS произведите его включение. При этом загорается сигнальная лампа HL1 белого цвета;
- автоматические выключатели QF1 (защита силовой цепи), QF2 (защита электродвигателей и трансформатора), QF3 (защита цепи управления) и QF4 (защита цепи светильника) должны быть включены;
- нажмите на толкатель кнопки SB2 для приведения в готовность электрической цепи управления станка. При этом срабатывает пускатель KM1 и загорается сигнальная лампа HL2 зеленого цвета. Помните, что станок включается только при расположении рукоятки «Включение шпинделя» в нейтральном положении;
- поворотом рукоятки «Включение шпинделя» на себя или от себя включите электродвигатель М1 привода шпинделя на правое или левое вращение;
- выбор технологической операции (сверление или резбонарезание) осуществляется переключателем SA3.

Режим сверления отверстий.

Переключатель SA3 установите в режиме сверления. (Его контакты разомкнуты). При повороте рукоятки «Включение шпинделя» на себя или от себя срабатывают путевые выключатели SQ1 и SQ2, при этом включается электродвигатель М1 привода шпинделя на правое или левое вращение соответственно.

Режим нарезания резьбы.

Переключатель SA3 установите в режиме резьбонарезания. (Его контакты замкнуты). При этом включается пускатель KM6, который своим н.з. контактом (18-20) разблокирует микропереключатель SQ4, а н.о. контактами (22-23) и (26-27) подготовит цепи пускателей KM4 и KM5 к автоматическому резьбонарезанию. Перемещением рукоятки «Включение шпинделя» на себя включаем правое вращение шпинделя. Происходит нарезание резьбы до срабатывания микропереключателя SQ4. При этом микропереключатель своим н.з. контактом (18-20) разомкнет цепь пускателя KM3, а своим контактом (13-25) включит пускатель KM5, который срабатывает и становится на самопитание. Шпиндель вращается влево и происходит возвращение инструмента в исходное положение.

Перемещение рукава вверх или вниз осуществляется при нажатии на кнопки SB4 или SB3 соответственно. Крайние положения рукава ограничены конечными выключателями SQ9 и SQ10. Подъем рукава осуществляется нажатием и удержанием в течение 1÷2 сек. кнопки SB4. При этом включается пускатель KM11 и электродвигатель привода рукава M3. Винт перемещения рукава сначала вращается вхолостую, перемещая сидящую на нем гайку отжима. С окончанием отжима рукава гайка отжима входит в зацепление с грузовой, после чего срабатывает конечный выключатель SQ11 и начинается перемещение рукава вверх. После срабатывания выключатель SQ11 ставит пускатель KM10 на самопитание и подготавливает включение пускателя KM9 и реверс электродвигателя M3 для зажима рукава в новом положении. При достижении рукава в нужной точке кратковременным нажатием на кнопку SB3 отключается подъем рукава (отключается пускатель KM10) и начинается зажим рукава (включается пускатель KM9). По окончании зажима рукава отключается конечный выключатель SQ11, который и отключает пускатель KM9 и электродвигатель M3.

Опускание рукава происходит при нажатии на толчковую кнопку SB3. При этом срабатывает пускатель KM9 и электродвигатель M3. Происходит разжим рукава. По окончании разжима рукава срабатывает конечный выключатель SQ12 и происходит опускание рукава. При достижении рукава нужного положения необходимо отпустить кнопку SB3. Происходит отключение пускателя KM9 и включается пускатель KM10. Рукав зажимается до отключения конечного выключателя SQ12, который отключает пускатель KM10 и электродвигатель M3.

Для исключения одновременного срабатывания пускателей KM10 и KM11 их цепи взаимно блокируются размыкающими контактами.

- включение электронасоса производится переключателем SA4;
- светильник местного освещения включается переключателем SA2.

Для аварийной остановки станка следует нажать на красный грибовидный толкатель кнопки SB1. При этом восстановление цепи аварийной остановки возможно только после приведения толкателя кнопки SB1 в исходное положение вручную.

7.3 Система защиты электрооборудования

Защита силовых цепей электродвигателей, трансформатора, цепей управления и освещения от токов короткого замыкания производится автоматическими выключателями QF1, QF2, QF3, QF4. Защита электродвигателей от длительных перегрузок осуществляется тепловыми реле KK1, KK2, KK3, KK4. Внешний защитный проводник должен быть подключен к зажиму PE, расположенному на боковой стенке цоколя ниже вводного штуцера или на узел заземления, который находится рядом с вводным клемным зажимом.



ВНИМАНИЕ!
ПРИ ОТКЛЮЧЕННОМ ВВОДНОМ ВЫКЛЮЧАТЕЛЕ ЕГО ЗАЖИМЫ НАХОДЯТСЯ ПОД НАПРЯЖЕНИЕМ ПИТАЮЩЕЙ СЕТИ.

7.4 Блокировочные устройства

В электросхеме станка предусмотрены следующие меры предупреждения аварийных ситуаций, обеспечивающие безопасность работы при неправильных действиях оператора, выходе из строя отдельных элементов станка, отключении электропитания:

- предусмотрена нулевая защита, исключающая самозапуск механизмов станка после неожиданного перерыва электропитания;
- ограничение перемещения рукава в крайнем верхнем и нижнем положении осуществляется путевыми выключателями SQ9 и SQ10;
- ограничение зажима и отжима колонны в крайних положениях осуществляется путевыми выключателями SQ7 и SQ8. Реле времени КТ1 осуществляет остановку зажима колонны при несрабатывании путевого выключателя SQ7.
- путевыми выключателями SQ1 и SQ2 осуществляется блокировка, запрещающая первоначальное включение станка, если рукоятка включения шпинделя находится в рабочем положении;
- перед шпинделем установлен выключатель путевой SQ13, при нажатии на рычаг которого происходит быстрое отключение двигателя М1. Быстрый останов шпинделя производится электромагнитным тормозом, встроенным в корпус двигателя М1.

Тормозная способность тормоза шпинделя достигает следующих показателей:

- до 224 об/мин – 1 об;
- при 315...900 об/мин – 2 об;
- при 1250 об/мин – 3 об;
- при 1730 об/мин – 4 об;

7.5 Указание мер безопасности


Обслуживать электрооборудование станка, заниматься его наладкой и ремонтом имеют право лица, имеющие допуск к обслуживанию электроустановок до 1000 В, знающие правила технической эксплуатации и безопасного обслуживания электроустановок промышленных предприятий и изучившие работу станка.

При этом необходимо руководствоваться указаниями мер безопасности в настоящем руководстве и в руководстве по эксплуатации механической части станка, а также в прилагаемой эксплуатационной документации на комплектующие изделия.


Станок должен быть надежно подключен к цеховому заземляющему устройству. Все металлические части (основание, корпуса электродвигателей, каркас электрошкафа и пульт управления), которые могут оказаться под напряжением выше 25 В, должны быть тщательно заземлены.

После установки станка, до подключения его к цеховой сети, необходимо проверить непрерывность цепи защиты. Непрерывность цепи защиты проверяется пропусканием через нее тока не менее 10 А, частотой 50 Гц, направленного от источника БСНН в течение 10 с. Испытание должно быть проведено между зажимом РЕ (пункт 4.5.3) и различными точками цепи защиты (на двигателях, силовой панели).

Измеренное значение напряжения между зажимом РЕ и узлами заземления Х, Х не должно превышать 2,6 В, а между зажимом РЕ и другими контрольными точками – не более 3,3 В.

| | |
|-----------------------------------------------------------------------------------|-------------------------------------------------------------------------------------------------------------------------------------------|
|  | <p>ОПАСНОСТЬ!</p> <p>ПРИ РАБОТЕ НА СТАНКЕ С ПОВРЕЖДЕННОЙ ЦЕПЬЮ ЗАЩИТЫ ВОЗМОЖНО ПОЯВЛЕНИЕ ВСЕХ ЭЛЕКТРИЧЕСКИХ ОПАСНОСТЕЙ.</p> |
|-----------------------------------------------------------------------------------|-------------------------------------------------------------------------------------------------------------------------------------------|

Все аппараты управления, не требующие обязательной установки на станке, расположены в шкафу управления. Степень защиты шкафа управления – IP54. При ремонте и перерывах в работе вводной переключатель QS должен быть отключен и заперт на висячий замок.

| | |
|-----------------------------------------------------------------------------------|----------------------------------------------------------------------------------------------------------------------------------------------------------------------------------------------------------------------------------------------------------------------------------------------------------------------------------------------------|
|  | <p>ОПАСНОСТЬ!</p> <p>ПРИ ОТКЛЮЧЕННОМ ВВОДНОМ ВЫКЛЮЧАТЕЛЕ В ШКАФУ С ЭЛЕКТРООБОРУДОВАНИЕМ ОСТАЮТСЯ ПОД ОПАСНЫМ НАПРЯЖЕНИЕМ ЦЕПИ ПИТАНИЯ СТАНКА, ИДУЩИЕ НА КОНТАКТЫ ВВОДНОГО ПЕРЕКЛЮЧАТЕЛЯ, НА КЛЕМНЫЕ ЗАЖИМЫ, РАСПОЛОЖЕННЫЕ НА КОРПУСЕ БЛОКА ПРИВОДОВ В ВЕРХНЕЙ ЧАСТИ КОЛОННЫ И НА КЛЕМНЫЕ ЗАЖИМЫ, РАСПОЛОЖЕННЫЕ В КОРПУСЕ ЦОКОЛЯ.</p> |
|-----------------------------------------------------------------------------------|----------------------------------------------------------------------------------------------------------------------------------------------------------------------------------------------------------------------------------------------------------------------------------------------------------------------------------------------------|

В электрошкафу предусмотрена механическая блокировка, соединенная с вводным переключателем QS и дверью электрошкафа таким образом, что бы дверь могла быть открыта только после выключения переключателя.

Функция «Аварийный стоп» выполняется при воздействии на кнопку SB1 и конечный выключатель SQ13 тормоза шпинделя; т.е. двумя сблокированными электромеханическими контактами с контролем их состояния промежуточным реле KV1.

7.6 Техническое обслуживание

В процессе эксплуатации электрооборудования необходимо периодически проверять состояние электроаппаратуры. При осмотре обратить внимание на затяжку винтов крепление проводов, гаек, на четкость перемещения и возврата в исходное положение подвижных элементов электроаппаратов.

Периодичность технических осмотров электродвигателей устанавливается в зависимости от производственных условий, но не реже одного раза в два месяца.

При общем наблюдении за двигателями нужно периодически контролировать режим работы, нагрев, состояние контактов в коробке выводов и заземляющего устройства.

При технических осмотрах следует очищать двигатели от загрязнений, проверять крепление двигателей, проверять надежность заземления и соединения с рабочим механизмом.

Не реже одного раза в год необходимо очищать электрооборудование от пыли, осматривать электроаппараты, подтягивать крепежные винты, проверять состояние контактов и заземляющего устройства.

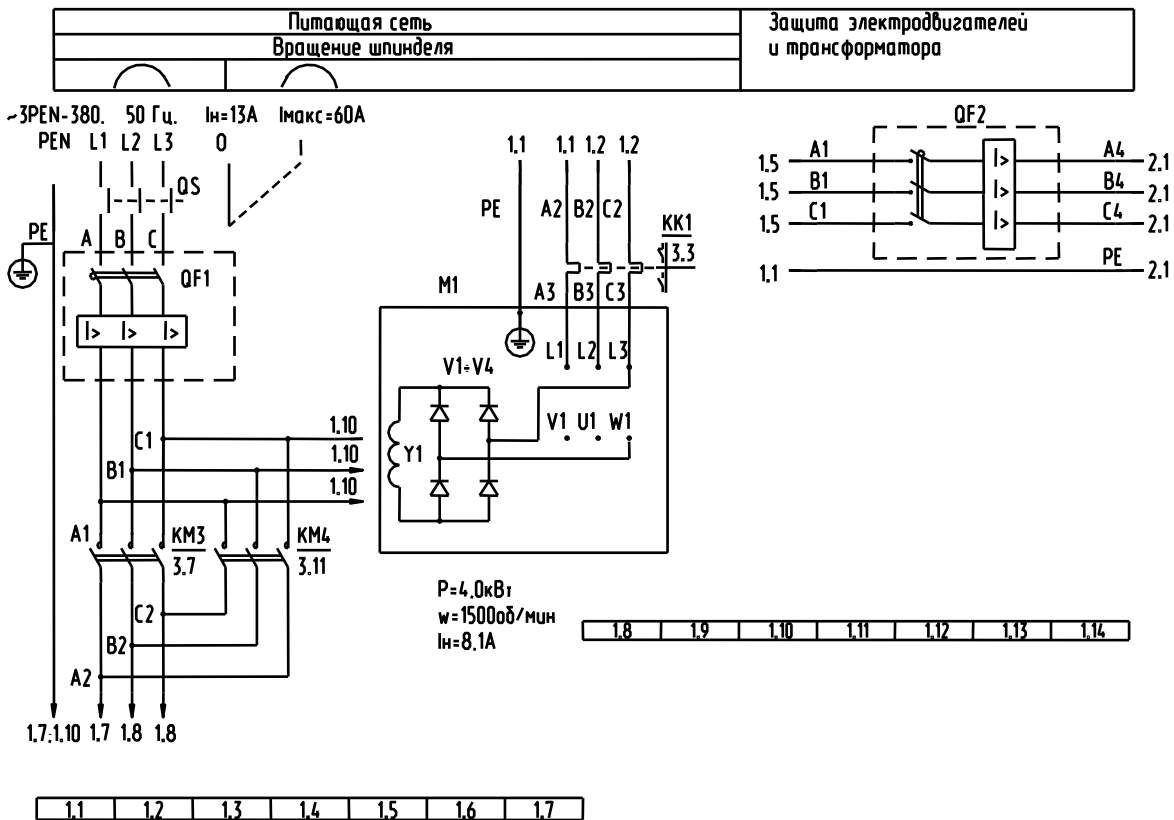


Рисунок 7.1 (лист 1 из 4) - Схема электрическая принципиальная станка модели 2К550В

| Коланна | | Рцкаб | | Охлаждение инструмента | Питание цепей управления, сигнализации, освещения |
|---------|-------|------------|--------|---------------------------|------------------------------------------------------|
| Зажим | Отжим | Отпускание | Подъем | | |

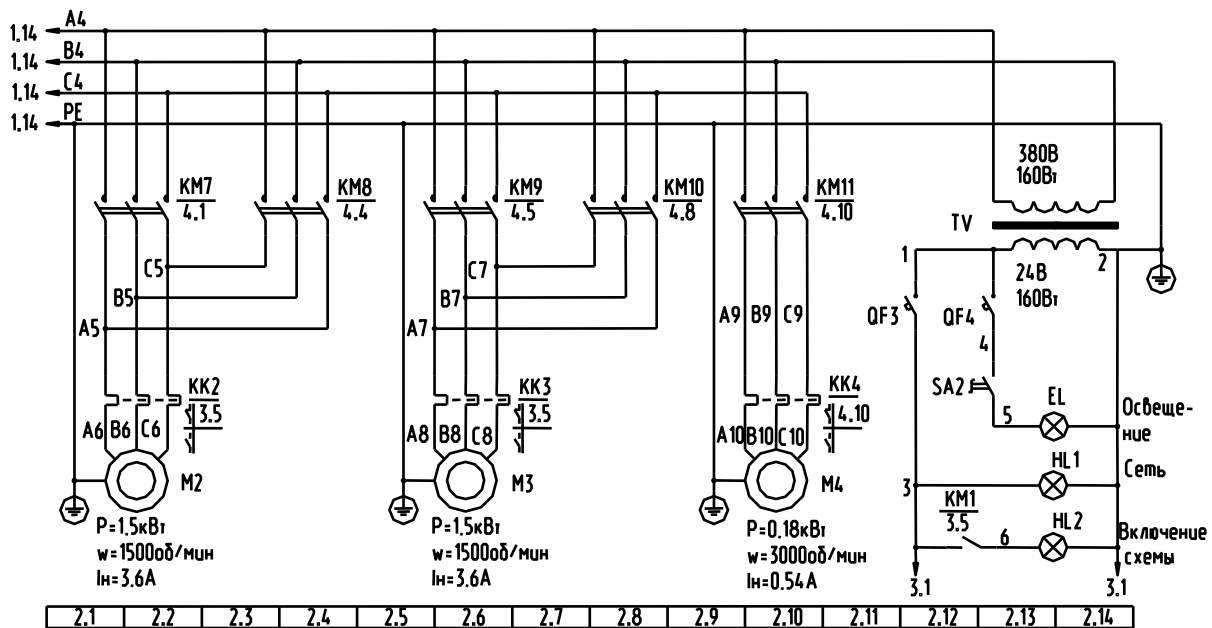


Рисунок 7.1 (лист 2 из 4) - Схема электрическая принципиальная станка модели 2К550В

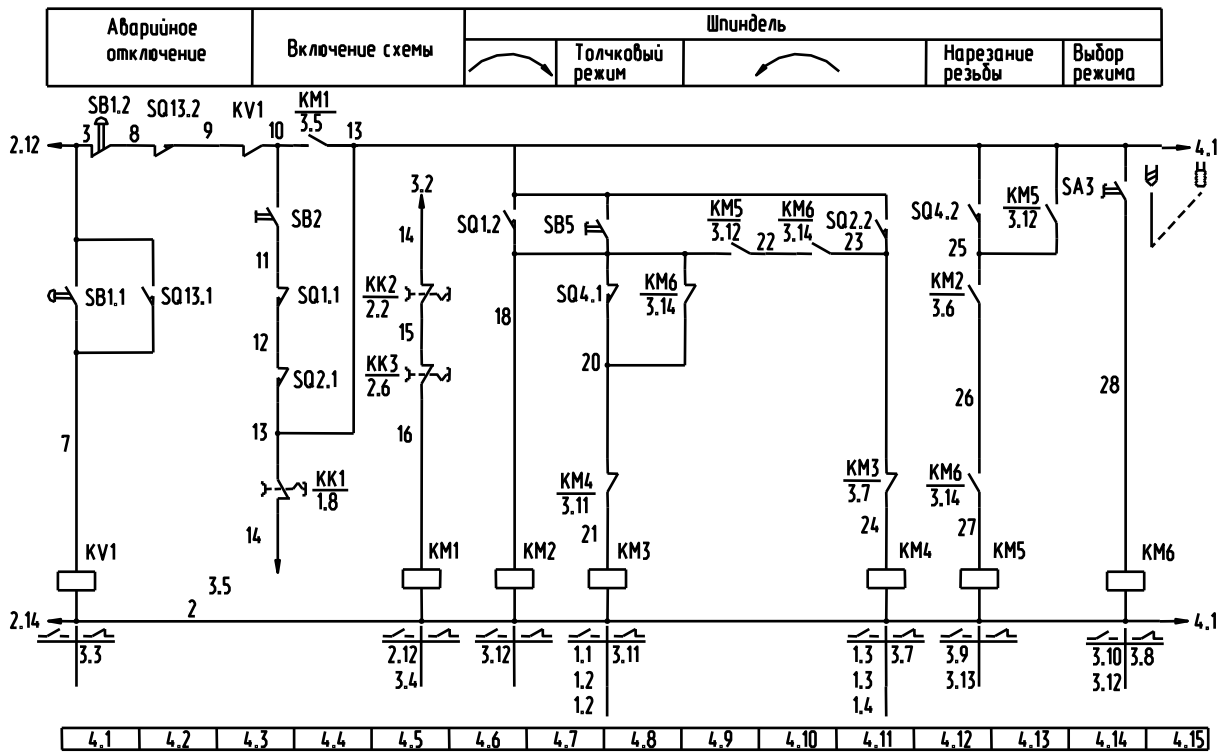


Рисунок 7.1 (лист 3 из 4) - Схема электрическая принципиальная станка модели 2K550B

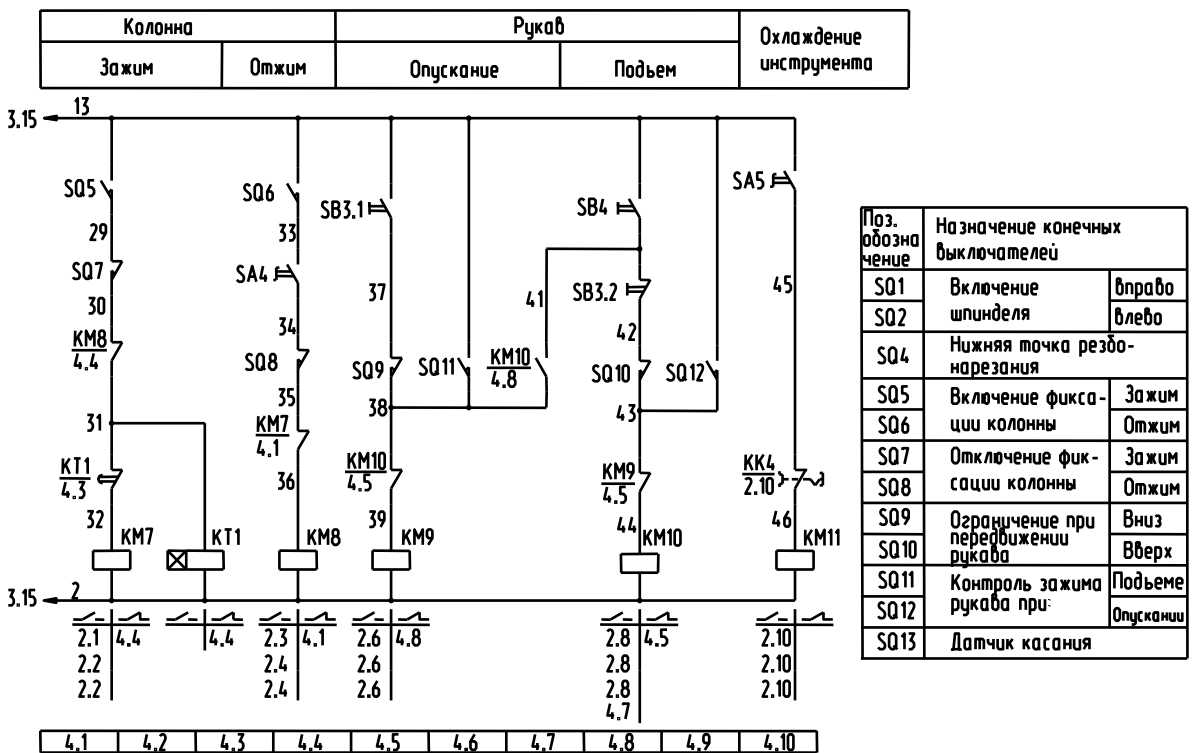


Рисунок 7.1 (лист 4 из 4) - Схема электрическая принципиальная станка модели 2K550B

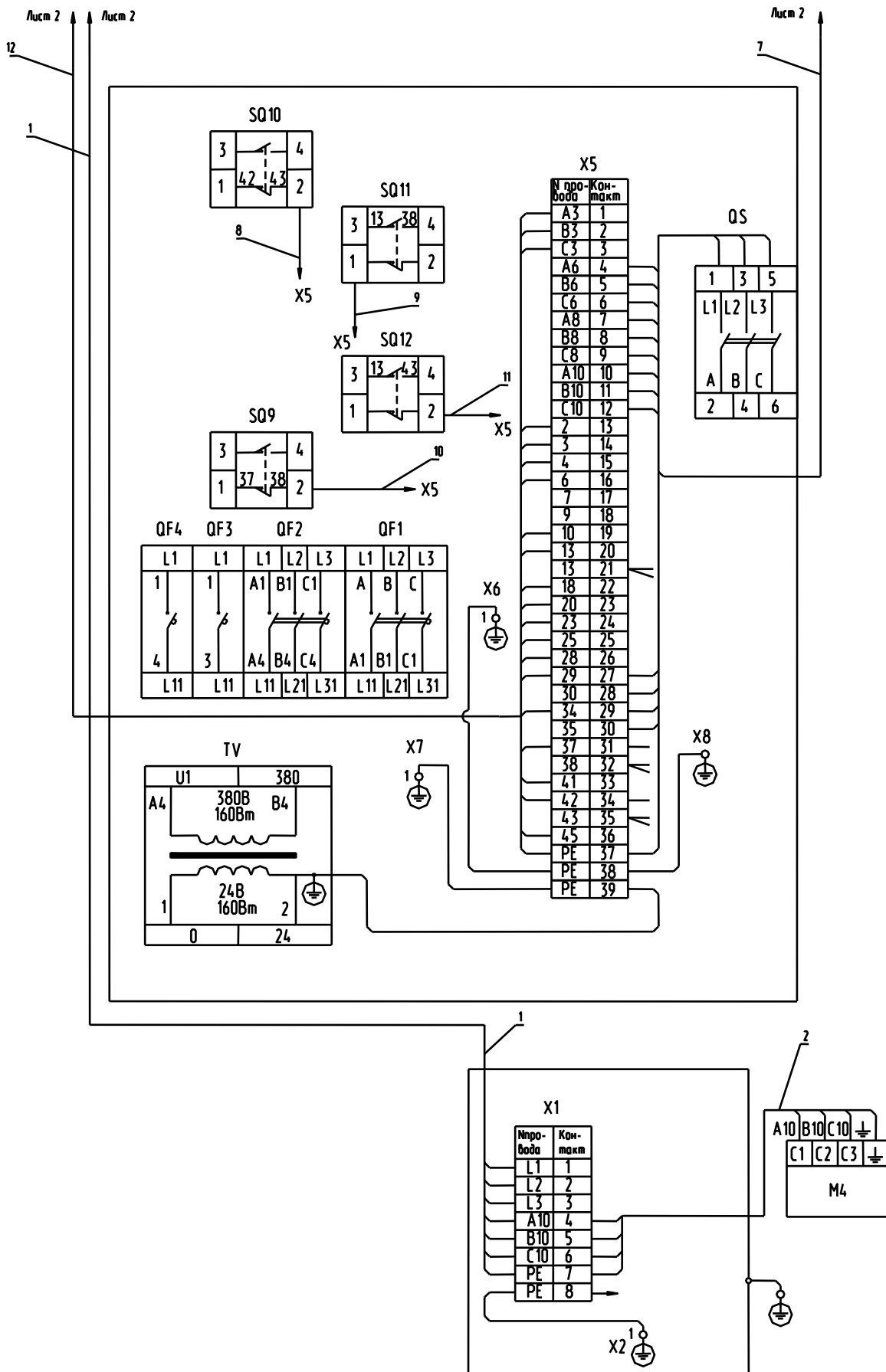


Рисунок 7.2 - Схема электрическая соединений станка модели 2K550B

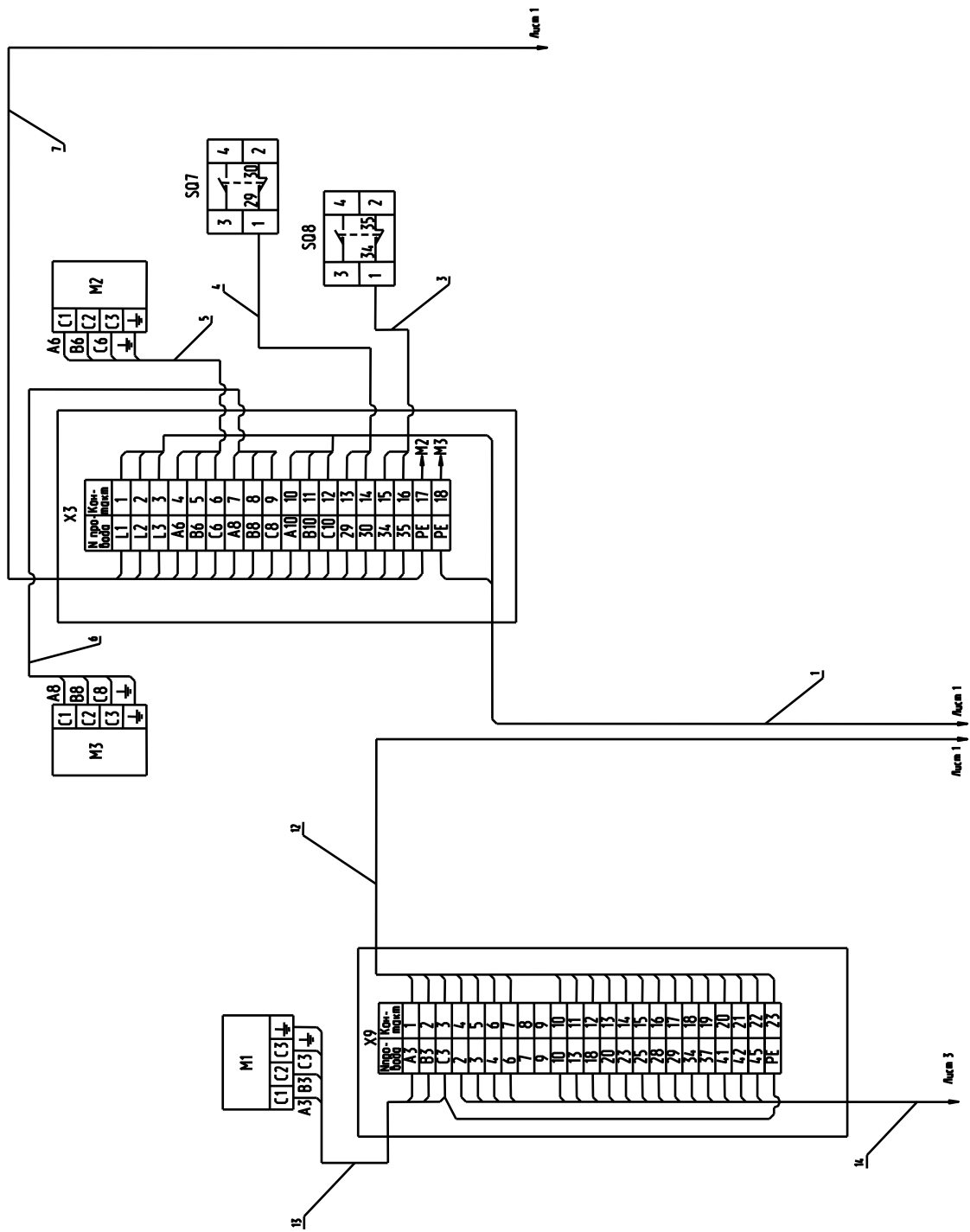


Рисунок 7.2 - Схема электрическая соединений станка модели 2K550B

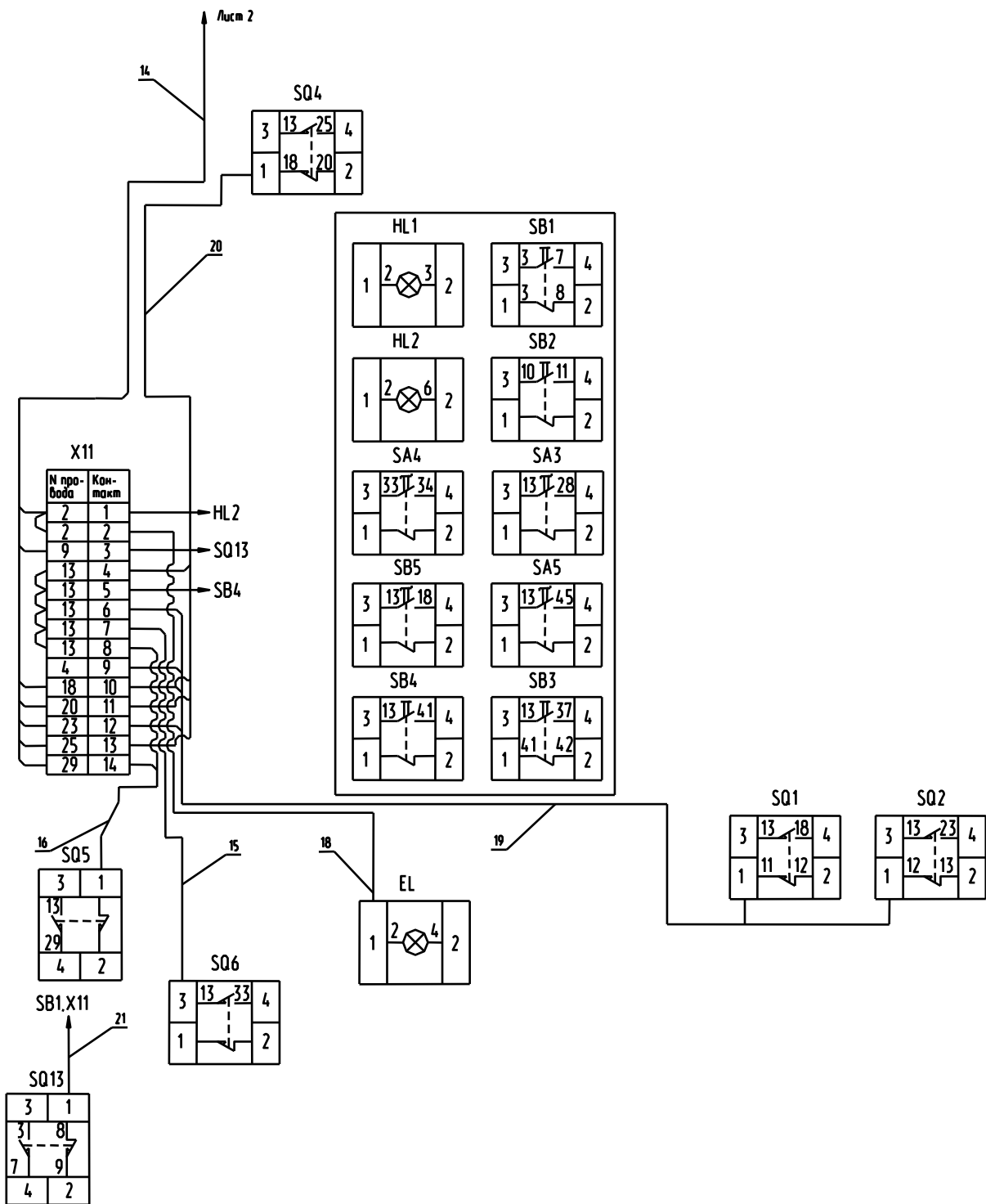


Рисунок 7.2 - Схема электрическая соединений станка модели 2K550B

X5

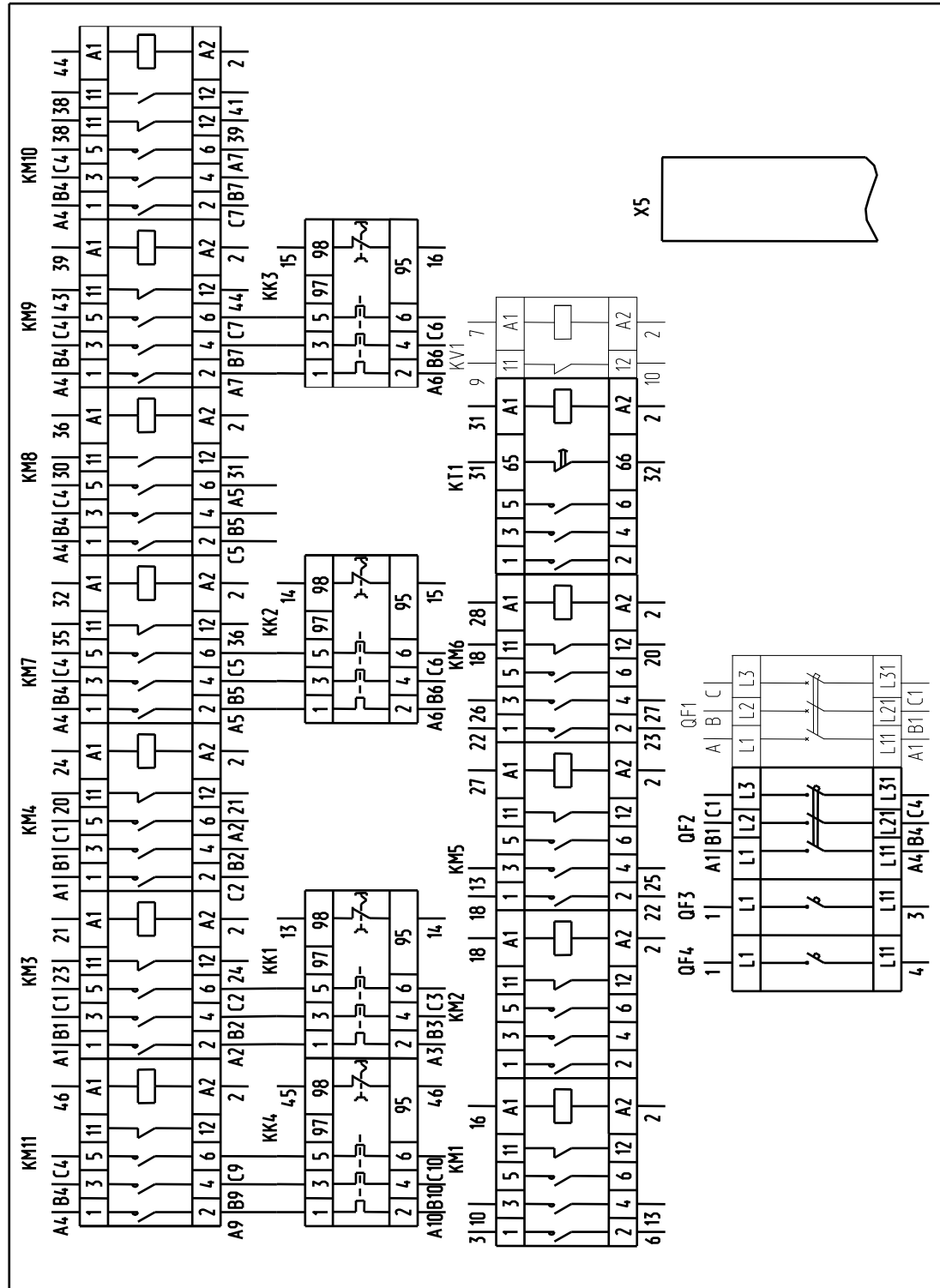


Рисунок 7.3 - Панель. Схема электрическая соединений станка модели 2K550B

| Но-во | Конт-ин-акт |
|-------|-------------|
| A3 | 1 |
| B3 | 2 |
| C3 | 3 |
| A6 | 4 |
| B6 | 5 |
| C6 | 6 |
| A8 | 7 |
| B8 | 8 |
| C8 | 9 |
| A10 | 10 |
| B10 | 11 |
| C10 | 12 |
| 2 | 13 |
| 3 | 14 |
| 4 | 15 |
| 6 | 16 |
| 7 | 17 |
| 9 | 18 |
| 10 | 19 |
| 13 | 20 |
| 13 | 21 |
| 18 | 22 |
| 20 | 23 |
| 23 | 24 |
| 25 | 25 |
| 28 | 26 |
| 29 | 27 |
| 30 | 28 |
| 34 | 29 |
| 35 | 30 |
| 37 | 31 |
| 38 | 32 |
| 41 | 33 |
| 42 | 34 |
| 43 | 35 |
| 45 | 36 |
| PE | 37 |
| PE | 38 |
| PE | 39 |

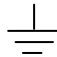
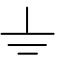
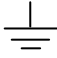

Таблица 7.1

| Обозначение по схеме (рис7.1) | Наименование | Количество | Примечание |
|--------------------------------|----------------------------------------------------------------------------------------------------------------------------------------------------------------------------------------------------------------------------------------------------|------------------|---------------------|
| 1 | 2 | 3 | 4 |
| EL | Светильник IZVG24-35RV5/H6KS | 1 | “Семоч” Чехия |
| HL1 HL2 | Арматура светосигнальная ТУ 16-535.582-76 АМЕ-325221У2, 24В, белая АМЕ-323221У2, 24В, зеленая | 1 1 | |
| KK1 KK2 KK3 KK4 | Реле электротепловые ТУ 02АГИЕ644336.028 РТИ 1314, I _c = (7÷10)А РТИ 1308, I _c = (2,5÷4,0)А РТИ 1308, I _c = (2,5÷4,0)А РТИ 1304, I _c = (0,4÷0,63)А | 1 1 1 1 | |
| KM1÷KM11, KT1 | Контакторы КМИ-10911, U _к ~24В ТУ 02АГИЕ644336.028 | 12 | |
| | Приставка пневматическая выдержки времени ПВИ-13, T = (0,1÷3)с | 1 | для KT1 |
| | Приставка контактная ПКИ-22 | 1 | для KM10 |
| KV1 | Реле управляющее МУЗ U _к -24ВАС | 1 | «Крэзисервис» |
| | Разъем розеточный модульный PUE11A | 1 | |
| M1+YB1 M2, M3 M4 | Электродвигатели ТУ РБ-05755950-420-93 АИР100L4EУ3 IM3681, U _н =380 В, I _н =8,1 А АИР80B4У3 IM3081, U _н =380 В, I _н =3,6 А АИР56A2У3 IM3681, U _н =380 В, I _н =0,54 А | 1 2 1 | |
| QF1 QF2 QF3 QF4 | Выключатели автоматические ВА47-29 “Д”, 3Р, I _н =13А ВА47-29 “Д”, 3Р, I _н =6А ВА47-29 “С”, 3Р, I _н =4А ВА47-29 “С”, 3Р, I _н =6А | 1 1 1 1 | |
| QS | Выключатель кулачковый LK16RGP06 | 1 | “Spramel” Польша |
| SA3÷SA5 | Переключатель с рукояткой с фиксацией ТУ16-90ИГЛТ.642.240.008ТУ ВК-44-21-1161 УХЛ2, зеленый на 2 полож. | 3 | |
| SB1 SB2÷SB5 | Выключатели кнопочные ТУ 3428-002-0578144 ВК-43-21-11131 УХЛ2 красный ВК-43-21-11110 УХЛ2 белый | 1 4 | |
| SQ1, SQ2 | Выключатели ТУ16-642.021-84 ВП61-21АПП2 | 2 | |
| SQ4 | Микропереключатели ТУ16-526.329-78 МП1101УХЛ3, 51А, исп. 1 | 1 | |

Продолжение таблицы 7.1

| 1 | 2 | 3 | 4 |
|----------|-----------------------------------------------------------------------|---|---------|
| SQ9÷SQ12 | МП1105ЛУХЛЗ, 51А, исп. 1 | 5 | 5 |
| SQ7, SQ8 | МП1104ЛУХЛЗ, 51А, исп. 1 | 2 | 2 |
| SQ5, SQ6 | Выключатель путевой РЕМ1G12Z | 2 | “Рокж”, |
| SQ13 | Выключатель РВМ1Е62РZ11 | 1 | Польша |
| TV | Трансформатор IP20 ТУВУ 100211.261.062-2009 ОСМР1-0,16У3, 380/5-24 | 1 | |

Таблица 7.2

| Обозначение по схеме (рис. 7.2) | Наименование | Данные про-вода | Примечание |
|----------------------------------------------------------------------------------------------------------------------------|-------------------------------------------------------------------------------------------------------------|-----------------------------------------------------------------------|------------|
| 1 | 2 | 3 | 4 |
| L1 L2 L3 A10 B10 C10  | Жгут № 1 X1:1; X3:1 X1:2; X3:2 X1:3; X3:3 X1:4; X3:4 X1:5; X3:5 X1:6; X3:6 X1:7; X3:18 | ПВ3-1,5 ч то же то же то же то же то же ПВ3-1,5 з.ж | |
| A10 B10 C10  | Жгут № 2 X1:4; M4:C1 X1:5; M4:C2 X1:6; M4:C3 X1:7; M4: | OLFLEX CLASSIC 115CY 4G1,5 | |
| 34 35 | Жгут № 3 X3:15; SQ8:1 X3:16; SQ8:2 | ПВС2×0,75 то же | |
| 30 31 | Жгут № 4 X3:13; SQ7:1 X3:14; SQ7:2 | ПВС2×0,75 то же | |
| A6 B6 C6  | Жгут № 5 X3:4; M2:C1 X3:5; M2:C2 X3:6; M2:C3 X3:17; M2: | HELUKABEL JB-500 4G1 | |
| A8 B8 C8  | Жгут № 6 X3:7; M3:C1 X3:8; M3:C2 X3:9; M3:C3 X3:18; M3: | HELUKABEL JB-500 4G1 | |

Продолжение таблицы 7.2

| 1 | 2 | 3 | 4 |
|---------------------------------------------------------------------------------------------------------------------------|------------------------------------------------------------------------------------------------------------------------------------------------------------------------------------------------------------------------------------------------------------------------------|-----------------------------|---|
| L1 L2 L3 A6 B6 C6 A8 B8 C8 A10 B10 C10 29 30 34 35 <u> </u> <u> </u> | Жгут № 7 X3:1; QS:1 X3:2; QS:3 X3:3; QS:5 X3:4; X5:4 X3:5; X5:5 X3:6; X5:6 X3:7; X5:7 X3:8; X5:8 X3:9; X5:9 X3:10; X5:10 X3:11; X5:11 X3:12; X5:12 X3:13; X5:27 X3:14; X5:28 X3:15; X5:29 X3:16; X5:30 X3:17; X5:37 | HELUKABEL JB-500 18G1 | |
| 42 43 | Жгут № 8 X5:34; SQ10:1 X5:35; SQ10:2 | ПВ3-1,0 к то же | |
| 13 38 | Жгут № 9 X5:21 SQ11:3 X5:32; SQ11:4 | ПВ3-1,0 к то же | |
| 37 38 | Жгут №10 X5:31; SQ9:1 X5:32; SQ9:2 | ПВ3-1,0 к то же | |
| 13 43 | Жгут №11 X5:21; SQ12:3 X5:35; SQ12:4 | ПВ3-1,0 к то же | |
| A3 B3 C3 2 3 4 6 7 9 10 13 18 20 23 25 28 29 | Жгут №12 X5:1; X9:1 X5:2; X9:2 X5:3; X9:3 X5:13; X9:4 X5:14; X9:5 X5:15; X9:6 X5:16; X9:7 X5:17; X9:8 X5:18; X9:9 X5:19; X9:10 X5:20; X9:11 X5:22; X9:12 X5:23; X9:13 X5:24; X9:14 X5:25; X9:15 X5:26; X9:16 X5:27; X9:17 | HELUKABEL JB-500 25G1 | |

Продолжение таблицы 7.2

| 1 | 2 | 3 | 4 |
|----------------------------------------------------------------------------------------------------------|--------------------------------------------------------------------------------------------------------------------------------------------------------------------------------------------------------------------------------------------------------------------------------------------------------------------------|--------------------------------------------------------------------------------------------------------------------------------------------------------------------|---|
| 34 37 41 42 45 <u> </u> <u> </u> | X5:29; X9:18 X5:31 X9:19 X5:33; X9:20 X5:34; X9:21 X5:36; X9:22 X5:37; X9:23 | HELUKABEL JB-500 25G1 | |
| A3 B3 C3 <u> </u> <u> </u> | Жгут № 13 X9:1; M1:C1 X9:2; M1:C2 X9:3; M1:C3 X9:23; M1: | HELUKABEL JB-500 4G1 | |
| 2 3 4 6 7 9 10 13 18 20 23 25 28 29 34 37 41 42 45 | Жгут № 14 X9:4; X11:1 X9:5; SB1:1 X9:6; X11:9 X9:7; HL2:2 X9:8; SB1:4 X9:9; X11:3 X9:10; SB2:2 X9:11; X11:5 X9:12; X11:10 X9:13; X11:11 X9:14; X11:12 X9:15; X11:13 X9:16; SA3:4 X9:17; X11:14 X9:18; SA4:4 X9:19; SB3:4 X9:20; SB4:4 X9:21; SB3:2 X9:22; SA5:4 | ПВ3-1,0 к то же то же то же то же то же то же то же то же то же то же то же то же то же то же то же то же то же | |
| 13 33 | Жгут №15 X11:7; SQ6:3 SA4:3; SQ6:4 | ПВС2×0,75 то же | |
| 13 29 | Жгут №16 X11:3; SQ5:3 X11:14; SQ5:4 | ПВС2×0,75 то же | |
| 2 5 | Жгут №18 X11:2; EL:1 SA2:4; EL:2 | ПВС2×0,75 то же | |
| 11 13 13 | Жгут №19 SB2:4; SQ1:1 X11:6; SQ2:2 X11:9; SQ1:3 | ПВ3-1,0 к то же то же | |

Продолжение таблицы 7.2

| 1 | 2 | 3 | 4 |
|---------------------------------------------------------------------------------------------------------|----------------------------------------------------------------------------------------------------------------------------------------------------------------------------------------------------------------------------------------------------------------------------------------------------|--------------------------------------------------------------------------------------------------------------------------------------------------------------------|---|
| 18 23 | X11:10; SQ1:4 X11:12; SQ2:4 Перемычка SQ1:2; SQ2:1 SQ1:3; SQ2:3 | ПВ3-1,0 к то же | |
| 12 17 | | | |
| 13 18 20 25 | Жгут №20 X11:4; SQ4:3 X11:10; SQ4:1 X11:11; SQ4:2 X11:13; SQ4:4 | ПВ3-1,0 к то же то же то же | |
| A B C A4 B4 1 2 2 3 13 41 <u>⊥</u> <u>⊥</u> <u>⊥</u> <u>⊥</u> | Перемычки QS:2; QF1:L1 QS:4; QF1:L2 QS:6; QF1:L3 QF2:L11; TV:U1 QF2:L21; TV:380 QF3:L1; QF4:L1; TV:0 KT:A2; TV:24 HL1:1; HL2:1 SB1:1; SB1:3; HL1:2 SB4:3; SB3:3; SA5:3; SA3:3 SB4:4; SB3:1 X7:1; X5:39 X5:35; X8:1 X5:38; X6:1 X1:8; X2:1 | ПВ3-1,5 ч то же то же ПВ3-1,0 ч то же ПВ3-1,0 к то же то же то же то же то же ПВ3-1,5 з.ж. то же то же то же | |
| 3 7 8 9 | Жгут №21 SQ13:3; SB1:3 SQ13:4; SB1:4 SQ13:1; SB1:2 SQ13:2; X11:3 | ПВС 2x0,75 то же то же то же | |

Таблица 7.3

| Обозначение по схеме (рис.7.3) | Наименование | Данные провода | Примечание |
|--------------------------------|-------------------------------|----------------|------------|
| 1 | 2 | 3 | 4 |
| A1 | QF1:L11; QF2:L1; KM3:1; KM4:1 | ПВ3-1,0 ч | |
| B1 | QF1:L21; QF2:L2; KM3:3; KM4:3 | то же | |
| C1 | QF1:L31; QF2:L3; KM3:5; KM4:5 | то же | |
| A2 | KM3:2; KM4:6; KK1:1 | то же | |
| B2 | KM3:4; KM4:4; KK1:3 | то же | |
| C2 | KM3:6; KM4:2; KK1:5 | то же | |

Продолжение таблицы 7.3

| 1 | 2 | 3 | 4 |
|-----|--------------------------------------------------------------------------------------------------------|-----------|---|
| A3 | KK1:2; X5:1 | ПВ3-1,0 ч | |
| B3 | KK1:4; X5:2 | то же | |
| C3 | KK1:6; X5:3 | то же | |
| A4 | QF2:L11; KM7:1; KM8:1; KM9:1; KM10:1; KM11:1 | то же | |
| B4 | QF2:L21; KM7:3; KM8:3; KM9:3; KM10:3; KM11:3 | то же | |
| C4 | QF2:L31; KM7:5; KM8:5; KM9:5; KM10:5; KM11:5 | то же | |
| A5 | KM7:2; KM8:6; KK2:1 | то же | |
| B5 | KM7:4; KM8:4; KK2:3 | то же | |
| C5 | KM7:6; KM8:2; KK2:5 | то же | |
| A6 | KK2:2; X5:4 | то же | |
| B6 | KK2:4; X5:5 | то же | |
| C6 | KK2:6; X5:6 | то же | |
| A7 | KM9:2; KM10:6; KK3:1 | то же | |
| B7 | KM9:4; KM10:4; KK3:3 | то же | |
| C7 | KM9:6; KM10:2; KK3:5 | то же | |
| A8 | KK3:2; X5:7 | то же | |
| B8 | KK3:4; X5:8 | то же | |
| C8 | KK3:6; X5:9 | то же | |
| A9 | KM11:2; KK4:1 | то же | |
| B9 | KM11:4; KK4:3 | то же | |
| C9 | KM11:6; KK4:5 | то же | |
| A10 | KK4:2; X5:10 | то же | |
| B10 | KK4:4; X5:11 | то же | |
| C10 | KK4:6; X5:12 | то же | |
| 2 | KT1:A2; KM6:A2; KM5:A2; KM2:A2; KM1:A2; KM3:A2; KM4:A2; KM7:A2; KM8:A2; KM9:A2; KM10:A2; KM11:A2 | ПВ3-1,0 к | |
| 3 | QF3:L11; KM1:1; X5:14 | то же | |
| 4 | QF4:L11; X5:15 | то же | |
| 6 | KM1:2; X5:16 | то же | |
| 7 | KV1:A1; X5:17 | то же | |
| 9 | KV1:11; X5:18 | то же | |
| 10 | KV1:12; KM1:3; X5:19 | то же | |
| 13 | KM1:4; KK1:98; KM5:3; X5:18; X5:19 | то же | |
| 14 | KK1:95; KK2:98 | то же | |
| 15 | KK2:95; KK3:98 | то же | |
| 16 | KM1:A1; KK3:95 | то же | |
| 18 | KM2:A1; KM5:1; KM6:11; X5:22 | то же | |
| 20 | KM4:11; KM6:12; X5:23 | то же | |
| 21 | KM3:A1; KM4:12 | то же | |
| 22 | KM5:2; KM6:1 | то же | |
| 23 | KM3:11; KM6:2; X5:24 | то же | |
| 24 | KM3:12; KM4:A1 | то же | |
| 25 | KM2:1; KM5:4; X5:25 | то же | |

Продолжение таблицы 7.3

| 1 | 2 | 3 | 4 |
|----|-------------------------|-----------|---|
| 26 | КМ2:2; КМ6:3 | ПВ3-1,0 к | |
| 27 | КМ5:А1; КМ6:4 | то же | |
| 28 | КМ6:А1; X5:26 | то же | |
| 30 | КМ8:11; X5:28 | то же | |
| 31 | КМ8:12; КТ1:65; КТ1:А1 | то же | |
| 32 | КМ7:А1; КТ1:66 | то же | |
| 35 | КМ7:11; X5:30 | то же | |
| 36 | КМ7:12; КМ8:А1 | то же | |
| 38 | КМ10:11; КМ10:53; X5:32 | то же | |
| 39 | КМ9:А1; КМ10:12 | то же | |
| 41 | КМ10:54; X5:33 | то же | |
| 43 | КМ9:11; X5:35 | то же | |
| 44 | КМ9:12; КМ10:А1 | то же | |
| 45 | КК4:98; X5:36 | то же | |
| 46 | КК4:95; КМ11:А1 | то же | |

8 СМАЗОЧНАЯ СИСТЕМА

8.1 Схема точек смазки показана на рисунке 8.1

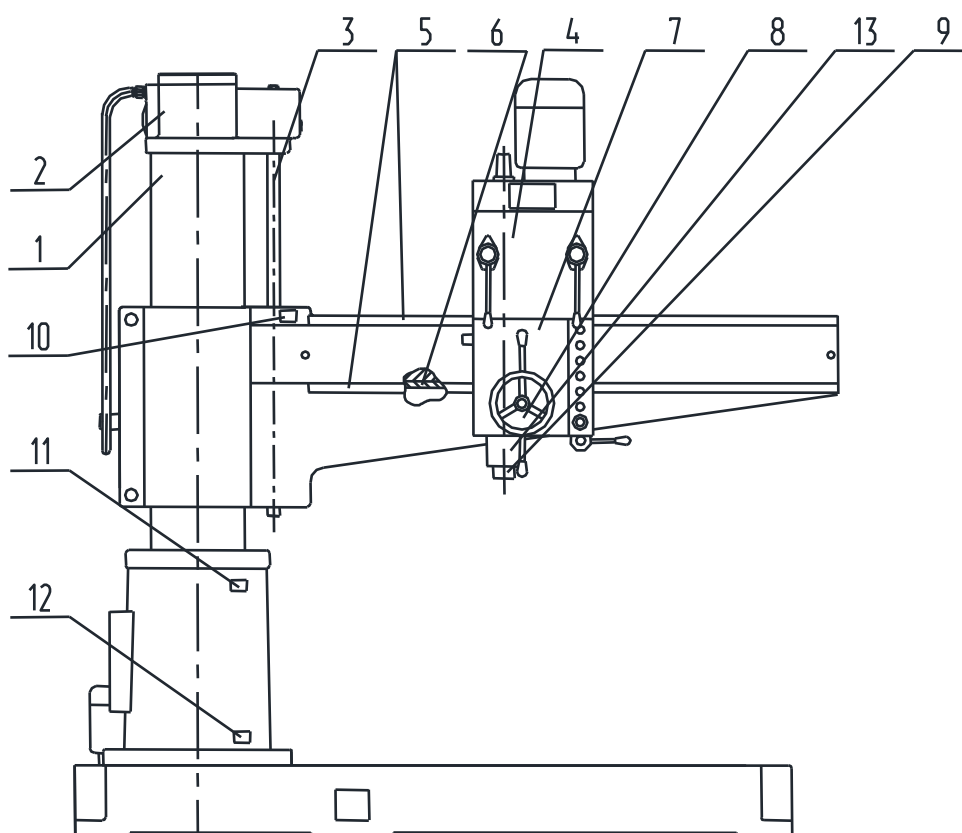


Рисунок 8.1 - Схема точек смазки

8.2 Карта смазки

Элементы системы смазки, рекомендуемые смазочные материалы, способ смазки и её периодичность приведены в таблице 8.1.

Таблица 8.1

| Номер точки | Объект смазки | Смазочные материалы | Способ смазки | Периодичность смазки |
|-------------|-------------------------------------------|---------------------|-----------------------------------------|-----------------------------|
| 1 | Колонна | Масло И-30А | Маслёнкой | Один раз в смену |
| 2 | Блок приводов | Масло И-30А | Маслёнкой | При ремонтах |
| 3 | Винт механизма подъёма рукава | Смазка ЦИАТИМ201 | Лопаткой | Один раз в смену |
| 4 | Зубчатые колёса коробки скоростей и подач | Масло И-30А | Разбрызгиванием с помощью насоса смазки | Один раз в год полная смена |
| 5 | Направляющие Рукава | Масло И-30А | Маслёнкой | Один раз в смену |

Продолжение таблицы 8.1

| | | | | |
|----|---------------------------------------|------------------|------------|-----------------------------|
| 6 | Рейка перемещения сверлильной головки | Смазка ЦИАТИМ201 | Лопаткой | Один раз в пол года |
| 7 | Подшипники штурвального устройства | Смазка ЦИАТИМ201 | Лопаткой | При капитальном ремонте |
| 8 | Червячная пара механизма подачи | Масло И-30А | Погружение | Один раз в год полная смена |
| 9 | Подшипники штурвального устройства | Смазка ЦИАТИМ201 | Лопаткой | Один раз в год |
| 10 | Верхние и нижние подшипники шпинделя | Смазка ЦИАТИМ201 | Шприцем | Один раз в месяц |
| 11 | Подшипник механизма подъёма | Масло И-30А | Шприцем | Один раз в пол года |
| 12 | Верхний подшипник цоколя | Смазка ЦИАТИМ201 | Лопаткой | Один раз в пол года |
| 13 | Нижний подшипник колонны | Смазка ЦИАТИМ201 | Лопаткой | Один раз в пол года |
| 14 | Пиноль шпинделя | Масло И-30А | Маслёнкой | Один раз в смену |

Коробка скоростей смазывается разбрызгивателем масла, подаваемого в процессе работы на зубчатые колеса плунжерным насосом. Остальные трущиеся поверхности станка смазываются вручную.

Замену смазки ЦИАТИМ 201 (подшипники, червячная передача, рейка перемещения сверлильной головки) следует производить через 6-12 месяцев.

Нижние подшипники шпинделя смазываются через маслёнку, которая находится в нижней части пиноли.

Верхние подшипники шпинделя смазываются через маслёнку в корпусе при выдвинутой пиноли на 230 мм в низ.

ВНИМАНИЕ!

ПЕРЕД ПУСКОМ СТАНКА НЕОБХОДИМО ЗАПОЛНИТЬ ЕМКОСТИ КОРОБКИ СКОРОСТЕЙ И ПОДАЧ, ЧЕРВЯЧНОЙ ПАРЫ МЕХАНИЗМА ПОДАЧ, А ТАКЖЕ БЛОК ПРИВОДОВ МАСЛОМ И-30А. МАСЛО ЗАЛИВАТЬ ДО СЕРЕДИНЫ МАСЛОУКАЗАТЕЛЯ.

Замену масла рекомендуется производить: первый раз через 20 дней двухсменной работы, а затем – не реже одного раза в год.

9 ПОРЯДОК УСТАНОВКИ

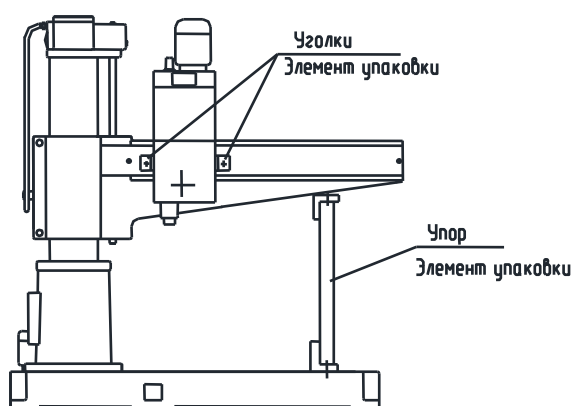
9.1 Распаковка

Станок отправляется потребителю в собранном виде, упакованным вместе с принадлежностями в деревянный ящик.

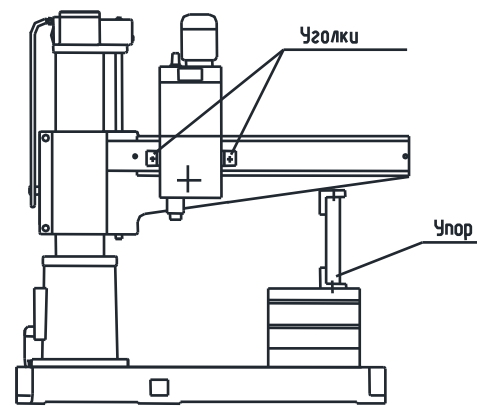
К месту установки станок доставляется в не распакованном виде, пользуясь транспортными указаниями на ящике.

Распаковку следует начинать с удаления рубероида и досок крышки ящика, боковых и торцевых щитов ящика, при этом следует обращать внимание на исключение повреждения деталей станка.

Затем удалить два уголка и металлический упор (см. рисунок 9.1), предназначенные для крепления головки и рукава на период транспортирования. Винты М10х16 ввернуть на прежнее место в корпусе головки. Затем вывернуть гайки болтов, крепящих основание станка к дну ящика.



Поставка без стола



Поставка со столом


Рисунок 9.1. Схема крепления головки и рукава при транспортировании.

9.2 Транспортировка

Станок в упаковке допускается транспортировать всеми видами транспорта, но при этом учитывать, что высота станка в упаковке составляет 3 м.

Подъем станка в упаковке должен производиться в соответствии с обозначениями на упаковке. Станок должен быть надежно установлен на транспортное средство и закреплен стяжными цепями или стяжными тросами. Упаковку со станком нельзя бросать и ставить на ребро.


Транспортирование станка без упаковки к месту его установки следует производить по схеме строповки (рисунок 9.2) при помощи крана грузоподъемностью не менее 5000 кг, при этом сверлильную головку переместить по рукаву в крайнее правое положение и зажать рукояткой зажима сверлильной головки.

| | |
|-----------------------------------------------------------------------------------|-------------------------------------------------------------------------------------------------------------------------------------------------------------------------------------------------------------------------------------------------------------------------------------------------------------------------------------------------------------------------------------------------------------------------------|
|  | <p style="text-align: center;">ОПАСНОСТЬ !</p> <p>Для безопасного перемещения станка необходимо:</p> <ul style="list-style-type: none"> • сверлильную головку установить на максимальный вылет; • зажать сверлильную головку на рукаве; • проверить, чтобы рукав был установлен в нижнее положение на колонне; • проверить, чтобы рукав был зажат в цоколе стопорным винтом. |
|-----------------------------------------------------------------------------------|-------------------------------------------------------------------------------------------------------------------------------------------------------------------------------------------------------------------------------------------------------------------------------------------------------------------------------------------------------------------------------------------------------------------------------|

При транспортировании к месту установки и при опускании на фундамент станок не должен подвергаться сильным толчкам.

9.3 Установка станка на фундамент

Станок устанавливается на фундаментной или бетонной подушке, фундамент должен быть подготовлен до установки станка по размерам, предоставленным на рисунке 9.3. Глубина заложения фундамента Н определяется в зависимости от грунта, но должна быть не менее 300 мм. При повороте рукава на 90° по отношению к плите станок становится неустойчивым и может опрокинуться.

| | |
|-----------------------------------------------------------------------------------|-----------------------------------------------------------------------------------------------------------------------------------------------------------------------------------------------------------------------------------------------|
|  | <p style="text-align: center;">ОПАСНОСТЬ!</p> <p style="text-align: center;">ЗАПРЕЩАЕТСЯ ДО УСТАНОВКИ СТАНКА НА ФУНДАМЕНТ И ЗАЛИВКИ ФУНДАМЕНТНЫХ БОЛТОВ ПОДКЛЮЧАТЬ СТАНОК К ЭЛЕКТРОСЕТИ И ОТВОРАЧИВАТЬ СТОПОРНЫЙ ВИНТ А (рис. 9.2)</p> |
|-----------------------------------------------------------------------------------|-----------------------------------------------------------------------------------------------------------------------------------------------------------------------------------------------------------------------------------------------|

При установке станка необходимо предусмотреть расстояние, не менее 750 мм, между подвижными, наиболее выступающими частями станка и стенками или соседним оборудованием. Необходимо также обеспечить место для обслуживающего персонала при открытых дверях электрошкафа.

Станок допускает обработку деталей установленных вне плиты. В этом случае фундамент становится частью системы, замыкающей усилия, и должен быть спроектирован с учетом этого фактора.

При изготовлении фундамента в местах установки фундаментных болтов должны быть сделаны пирамидальные колодцы.

После того, как фундамент достаточно окрепнет, на него устанавливают станок с предварительно навешенными фундаментными шпильками.

Установленный на фундамент станок выверяется грубо по уровню с помощью стальных клиньев шириной 60 мм, толщиной 15 мм с уклоном не более 5°, после чего фундаментные болты в колодцах заливают жидким цементным раствором.

При заливке колодцев необходимо следить, чтобы не нарушалось вертикальное положение фундаментных болтов, что может привести к их поломке, при затяжке болтов. После затвердения раствора в колодцах гайки фундаментных болтов слегка подтягивают, удаляют антикоррозионное покрытие и приступают к окончательной выверке станка.

Для этого с помощью клиньев и болтов устанавливают поверхность плиты в горизонтальной плоскости, а затем аналогично обеспечивают установку станка в соответствии с нормами точности (см. раздел 9.5).

Допускаемые отклонения при выверке станка по уровню не должны превышать 0,04 мм/м для станков класса Н.

По окончании установки станка подошва подливается жидким цементным раствором. Когда раствор затвердевает, станок готов к работе.

После установки станка на фундамент отжать винт А (рисунок 9.2).

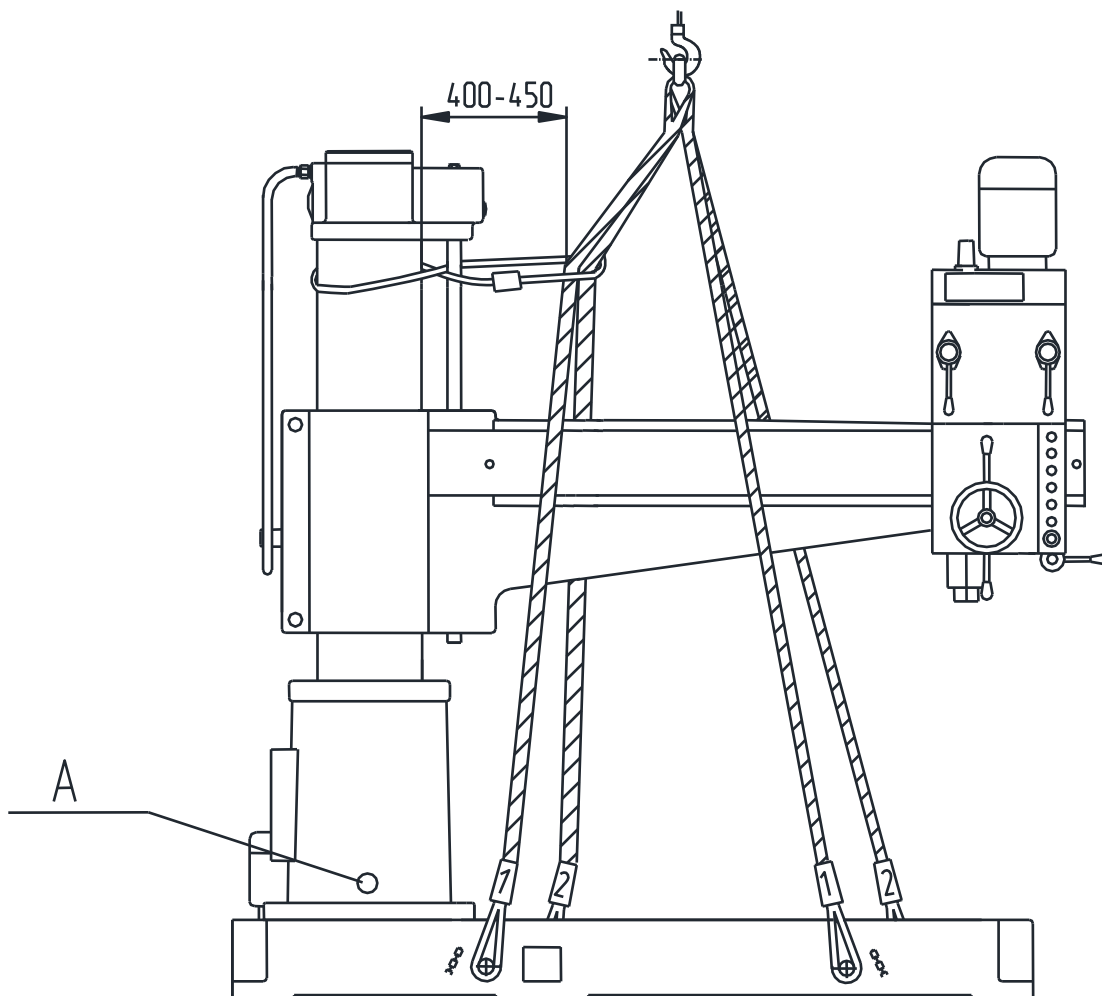


Рисунок 9.2- Схема строповки станка

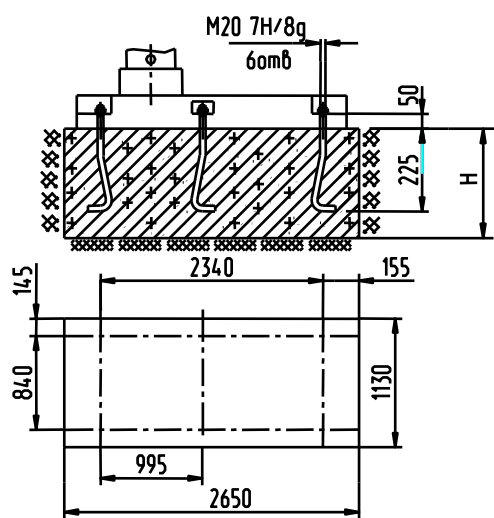


Рисунок 9.3- План фундамента

9.4 Указание по удалению антикоррозийного покрытия

При упаковке станка все наружные обработанные поверхности предохраняются от коррозии в пути жировым или лаковым покрытием.



Удаление антикоррозийного покрытия производится чистой ветошью. Применение для этой цели металлических скребков не разрешается.

После полной очистки станка от антикоррозийных покрытий и пыли весь станок протирается насухо, а обработанные поверхности протираются ветошью, слегка смоченной в машинном масле.

В связи с тем, что очистка стыков подвижных соединений затруднительна, её следует повторить в этих местах после подключения станка к электросети и смещения подвижных частей со своих мест.

9.5 Испытание станка на соответствие нормам точности и жесткости

Станок должен соответствовать проверкам 1-7

Таблица 9.1

| Номера проверок | Что проверяется | Допуск, мкм | Фактически |
|-----------------|---------------------------------------------------------------------------------------------------------------|-------------------------------------------------------------------------------|------------|
| 1 | 2 | 3 | 4 |
| Проверка 1 | Плоскостность рабочей поверхности плиты | 50 Выпуклость не допускается | |
| Проверка 2 | Параллельность траектории перемещения сверлильной головки по рукаву рабочей поверхности фундаментальной плиты | 300 Допускается отклонение только к плите при максимальном вылете шпинделя | |
| Проверка 3 | Параллельность плоскости поворота рукава рабочей поверхности фундаментальной плиты | 50 – на длине Измерения 300 мм | |
| Проверка 4 | Радиальное биение конического отверстия шпинделя а) у торца шпинделя б) на расстоянии 300 мм от торца | 16 25 | |
| Проверка 5 | Параллельность оси вращения шпинделя к рабочей поверхности фундаментальной плиты | 50 | |
| Проверка 6 | Перпендикулярность траектории перемещения шпинделя к рабочей поверхности фундаментальной плиты | 100 | |

Продолжение таблицы 9.1

| 1 | 2 | 3 | 4 |
|------------|------------------------------------------------------------------------------------------------|-----------------------------------|---|
| Проверка 7 | Перпендикулярность оси шпинделя к рабочей поверхности фундаментальной плиты (жесткость станка) | 3000 – на длине измерения 1000 мм | |

9.6 Заливка смазочно-охлаждающей жидкости (СОЖ)

Заливку смазочно-охлаждающей жидкости производить через верхнее отверстие в плите при снятой крышке, либо через фильтр слива. Заливка производится до уровня фильтра в плите. Нижний уровень охлаждающей жидкости контролируется по глазку, расположенному в нижней части плиты сбоку. Количество СОЖ в емкости - 20 л.

В качестве СОЖ допускается использование всех видов общеприменяемых СОЖ в машиностроении.

Не допускается использовать в качестве СОЖ воспламеняющиеся вещества.

9.7 Монтаж поставляемых отдельно элементов

На установленный станок монтируются следующие узлы:

- стол коробчатый съемный. Крепится к плите фундаментальной с помощью четырех поставляемых Т-образных болтов установленные Т-образные пазы плиты.
- При поставке тисков их устанавливают на стол коробчатый съемный с помощью поставляемых Т-образных болтов, установленные Т-образные пазы стола.

9.8 Подключение электропитания



ОПАСНОСТЬ!
ПОДКЛЮЧЕНИЕ ДОЛЖЕН ПРОИЗВОДИТЬ ТОЛЬКО
СПЕЦИАЛИСТ-ЭЛЕКТРИК

9.8.1 Электрические характеристики подключения станка:

- трехфазная сеть с глухозаземленной нейтралью переменного тока напряжением 380 В, частотой 50 Гц, потребляемый ток не более 13 А;
- подключение питания должно производиться четырехжильным гибким кабелем или гибким жгутом из изолированных медных проводов сечением не менее 1,5 мм²;
- защита электрооборудования от короткого замыкания осуществляется автоматическими выключателями;
- защита электродвигателей от перегрузок осуществляется тепловыми реле;
- защита от самовыключения при восстановлении питания после его отключения обеспечена принципиальной схемой.

Электрические аппараты расположены в электрическом шкафу и на пульте управления. Электрические двигатели и путевые выключатели установлены на станке в соответствии с его конструктивными особенностями. В местах их установки имеется маркировка в соответствии со схемой электрической принципиальной.

Монтаж в электрошкафу выполнен гибкими медными проводами, проложенными в пластмассовых коробах. По станку монтаж выполнен гибкими медными проводами, закрепленным скобками на корпусных деталях. Изоляция проводов и кабелей выполнена из высококачественной ПВХ.

9.8.2 Подключение станка

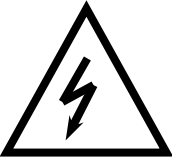
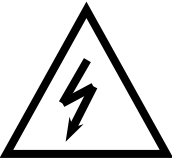
Подключение станка к электросети должен производить специалист-электрик.

При подключении станка необходимо убедиться в соответствии напряжения и частоты питающей сети электрическим параметрам станка, указанным в таблице, расположенной на двери электрошкафа.

Ввод проводов питающей сети должен быть выполнен через штуцер, расположенный на боковой стенке цоколя.

Подключение питания и системы заземления должно производиться четырехжильным гибким кабелем или гибким жгутом из изолированных медных проводов сечением не менее 1.5 мм².

Заземление станка по пункту 7

| | |
|-----------------------------------------------------------------------------------|------------------------------------------------------------------------------------------------------------------------------------------------------------------------------------|
|  | <p>ВНИМАНИЕ! КАТЕГОРИЧЕСКИ ЗАПРЕЩАЕТСЯ РАБОТАТЬ НА СТАНКЕ С ОТКРЫТЫМ ЭЛЕКТРОШКАФОМ!</p> |
|  | <p>ВНИМАНИЕ! ПОДКЛЮЧЕНИЕ, РЕМОНТ И ТЕХНИЧЕСКОЕ ОБСЛУ- ЖИВАНИЕ СТАНКА ДОЛЖНО ПРОИЗВОДИТЬСЯ ТОЛЬКО ПОСЛЕ СНЯТИЯ НАПРЯЖЕНИЯ С ВВОДНОГО ПИТАЮЩЕ- ГО КАБЕЛЯ!</p> |

9.9 Подготовка к первоначальному пуску

ПЕРСОНАЛ ПО ПОДГОТОВКЕ СТАНКА К ПУСКУ ДОЛЖЕН ИМЕТЬ СООТВЕТСТВУЮЩУЮ КВАЛИФИКАЦИЮ

В процессе подготовки станка должны быть выполнены следующие условия:

- станок должен быть заземлен подключением к общей системе заземления;
- все защитные устройства должны быть установлены и находиться в рабочем положении;
- аварийный выключатель должен быть разомкнут.

Перед пуском электродвигателей следует:

- измерить сопротивление изоляции его обмоток и сопоставить с допустимым сопротивлением обмоток статора (не менее 0,5 МОм);
- проверить правильность фазировки электродвигателей от рукоятки поз. 19 (рисунок 6.1) и кнопок включения подъема и опускания рукава.

ВО ИЗБЕЖАНИИ ПОЛОМКИ СТАНКА ПРИ ПЕРВОНАЧАЛЬНОМ ПУСКЕ НЕОЮХОДИМО В ПЕРВУЮ ОЧЕРЕДЬ УБЕДИТЬСЯ В ПРАВИЛЬНОМ ВРАЩЕНИИ ШПИНДЕЛЯ ОТ РУКОЯТКИ ПОЗ. 19 РИС. 6.1.

ПРИ ДВИЖЕНИИ РУКОЯТКИ НА СЕБЯ ШПИНДЕЛЬ ДОЛЖЕН ВРАЩАТЬСЯ ПО ЧАСОВОЙ СТРЕЛКЕ

Следует проверить от руки работу всех механизмов станка, а затем опробовать на холостом ходу работу на всех частотах вращения шпинделя, начиная с минимальной, в течение двух часов.

9.10 Первоначальный пуск

Первоначальный пуск осуществляется в следующей последовательности:

- проверить заземление станка;
- убедиться в наличии всех защитных устройств и кожухов;
- закрепить заготовку в тисках или прихватами на плите;
- включить вводной переключатель;
- убедиться в наличии масла в маслоуказателях сверлильной головки;
- установить режущий инструмент в отверстие шпинделя.
- включить кнопку “Пуск”;
- включить освещение станка;

При первоначальном пуске следует производить следующие проверки:

- наличие механических и ручных перемещений рукава по колонне вверх и вниз, а также их соответствие указателям на пульте;
- перемещение сверлильной головки по рукаву;
- наличие механической подачи шпинделя на холостом ходу;
- зажим-отжим рукава на колонне и сверлильной головки на рукаве;
- зажим-отжим колонны в цоколе;
- соответствие направления вращения шпинделя и рукоятки реверса;
- соответствие направления вращения помпы направлению стрелки на помпе;
- проверку системы подачи СОЖ;
- проверку работы освещения станка;
- проверку работы блокировок.

10 ПОРЯДОК РАБОТЫ

10.1 Настройка и наладка станка

10.1.1 Обрабатываемая деталь, в зависимости от её габаритных размеров, крепится на плите или на столе станка. Крепление детали должно быть надёжным, так как во время сверления деталь может повернуться и вызвать травму рабочего и повреждение станка.

В соответствии с выполняемой на станке операцией подбирается и устанавливается в шпиндель вспомогательный и режущий инструмент. При последовательной работе несколькими инструментами, пользуются быстросменным патроном.

При работе с тяжёлым инструментом следует отрегулировать пружину противовеса. Регулировка противовеса шпинделя производится таким образом, чтобы исключить самопроизвольное опускание шпинделя на всей длине хода пиноли.


Рукав устанавливают на такой высоте, чтобы обработка велась при минимально выдвинутой пиноли шпинделя.

| | |
|-----------------------------------------------------------------------------------|-----------------------------------------------------------------------------------------------------------------------------------------|
|  | ВО ИЗБЕЖАНИЕ ПОЛОМКИ СТАНКА ОБРАБОТКУ ОТВЕРСТИЙ ПРОИЗВОДИТЬ ПРИ ЗАЖАТОЙ СВЕРЛИЛЬНОЙ ГОЛОВКЕ НА РУКАВЕ И КОЛОННЕ В ЦОКОЛЕ. |
|-----------------------------------------------------------------------------------|-----------------------------------------------------------------------------------------------------------------------------------------|

Выбор режимов, превосходящих допустимые параметры по осевому усилию подачи, не приведёт к разрушению деталей станка, так как его силовые узлы снабжены предохранительным устройством, защищающим механизм станка от перегрузки. При срабатывании предохранительного устройства нужно снизить режимы.

Режимы резания (число оборотов шпинделя, величина подачи) определяются в зависимости от обрабатываемого материала, диаметра обработки и других факторов, влияющих на режимы обработки, по действующим на предприятии справочным материалам

10.1.2 Набор скоростей и подач производится за счёт ручек переключения скоростей и подач (см. рисунок 6.1). Переключение осуществляется только при отключенном шпинделе.

| | |
|-------------------------------------------------------------------------------------|----------------------------------------------------------------------------------------------------------------------------------|
|  | ОПАСНОСТЬ ! ПРИ ПЕРЕКЛЮЧЕНИИ ЧАСТОТЫ ВРАЩЕНИЯ ШПИНДЕЛЯ И ПОДАЧ ПРИ ВРАЩАЮЩЕМСЯ ШПИНДЕЛЕ ВОЗМОЖНА ПОЛОМКА СТАНКА |
|-------------------------------------------------------------------------------------|----------------------------------------------------------------------------------------------------------------------------------|

10.1.3 Механическая подача шпинделя включается нажимом штурвальных рычагов “от себя” (см. разд. 6.13, 6.15).

В случае срабатывания предохранительного устройства, штурвальные рычаги нужно вернуть в начальное положение, после чего при выключенном шпинделе поменять режимы резания.

10.2 Регулировка станка

10.2.1 Регулировка станка осуществляется по мере необходимости при его эксплуатации, а также при проведении плановых ремонтов.

10.2.2 Конструкция станка допускает возможность регулирования отдельных механизмов, детали которых изнашиваются во время эксплуатации. Ниже даются указания по регулированию основных механизмов станка.

10.2.3 Перед установкой электродвигателя зажима-разжима колонны необходимо выставить микровыключатели поз.18 (рисунок 6.5) на ее зажим и разжим. Для этого в отверстие червяка установить спец. переходник. При помощи спец. переходника вращать указанный червяк по часовой стрелке, обеспечить предварительный зажим колонны в цоколе. После указанного выставить включение правого микровыключателя в положение «Зажим». Для предварительной установки включения противоположного микровыключателя в положение «Разжим» производится вращение червяка против часовой стрелки до момента свободного

вращения колонны в цоколе. Выставить включение левого микровыключателя в положение «Разжим».

Установить электродвигатель. Замерить усилие зажима (сдвига) колонны в цоколе с помощью электродвигателя. Опуская или поднимая микровыключатель зажима (уменьшаем или увеличиваем усилие сдвига) обеспечиваем усилие сдвига 1500 ± 250 Н на конце рукава.

С помощью регулировки микровыключателя в положении «Разжим», усилие поворота колонны в отжатом состоянии не более 40 Н в положении 2/3 вылета сверлильной головки на рукаве. Подъем колонны в цоколе должен быть при этом минимально необходимым.

После регулировки, микровыключатели на кронштейнах должны быть надежно закреплены.

10.2.4 Регулирование зажима рукава на колонне производится в два этапа. Первоначально производится поджим гаек 10 на двух внутренних болтах 9 (см. рис. 6.8) в разжатом положении кулака 3 (радиусная выборка кулака в этом случае должна быть на одной оси с роликом поз.19) до достижения зазора между рукавом и колонной не более 0,1 - 0,12 мм (зазоры измеряются длинным щупом через крышки в верхней части рукава со стороны сверлильной головки и в нижней части рукава с противоположной стороны по упругой клемме). Гайки контрятся винтами 6 и проводится проверка свободного хода рукава на колонне. Рукав должен перемещаться вверх – вниз без рывков и заеданий.

После регулирования зазора в соединении рукав – колонна производится регулирование усилия зажима, которое осуществляется в зажатом положении кулака 3 (выступ кулака должен находиться на одной оси с роликом поз. 19, как показано на рисунке 6.8) при помощи гаек 10 на наружных болтах 8 и 18.

Для того, чтобы болты 8 и 18 после регулировки обеспечивали одинаковое усилие затяжки, предлагается к концу рукава прикрепить динамометр, с помощью которого будет проверяться усилие затяжки рукава на колонне. Шпонку в верхней части рукава, которая входит в паз колонны, необходимо на время регулировки снять. Поочередно затяжкой гайки 10 на болту 8 на определенный угол с проверкой усилия сдвига рукава с помощью динамометра, а затем также на болту 18 добиться одинакового влияния подтяжки гаек 10 на двух болтах на усилие зажима рукава на колонне. Зажим считается достаточным, когда рукав не двигается на колонне под действием усилия 1500 Н. По окончании регулировки гайки 10 контрятся винтами 6.

10.2.5. Предохранительная муфта 17 (см. рис. 6.5.) должна быть отрегулирована так, чтобы обеспечивалось отсутствие проворота колонны в цоколе (в зажатом положении) при приложении силы к концу рукава, создающий момент вращения 1500 Н.м.

Предохранительная муфта 4 (см. рис. 6.6) должна быть отрегулирована так, чтобы обеспечивался надежный подъем и опускание рукава и работа его автоматического зажима и разжима.

Обе муфты при этом не должны быть перетянуты. Перезатяжка муфт может привести к потере их работоспособности.

Окна доступа к предохранительным муфтам закрыты технологическими крышками.

10.2.6 Регулирование зажима сверлильной головки на направляющих рукава можно отрегулировать при помощи винта 5 (см. рис. 6.9), воздействующим посредством толкателя 6 на прижим 7, предварительно ослабив гайку. После регулировки гайку зажать. Зажим сверлильной головки считается достаточным, если её нельзя сдвинуть с места маховиком ручного перемещения, при приложении усилия к нему 230 Н.

Лёгкость перемещения головки обеспечивается за счет опор качения 8 и 9 (рисунок 6.9). Усилие маховика будет ($20 \div 40$ Н), если регулирование сделано так, что сверлильная головка находится во взвешенном состоянии (с минимальным возможным зазором на направляющих при отжатой сверлильной головке).

10.2.7. Общий увод шпинделя в продольной плоскости станка зависит от увода при зажиме сверлильной головки на рукаве и колонны в цоколе.

Увод шпинделя от зажима - разжима сверлильной головки на рукаве зависит от разности величин зазоров с левой и правой стороны каретки и нижней направляющей рукава «ласточкин хвост» в отжатом состоянии каретки. Зазор должен быть в пределах 0,04 мм.

Для регулировки зажима следует отпустить гайку на винте, который стопорит от проворота эксцентриковую ось 8 (см. сечение Б-Б рис.6.9). Поворотом эксцентриковых осей двух опор качения обеспечивается одинаковый зазор слева и справа каретки и легкость перемещения сверлильной головки по рукаву. После регулировки эксцентриковые оси 8 стопорить зажатием гаек.

Увод от зажима – разжима колонны в цоколе зависит от величины зазоров в отжатом состоянии колонны в верхнем роликовом подшипнике 9 цоколя (рис.6.3).

Порядок замера увода.

Рукав устанавливают в среднее положение на колонне, сверлильную головку - 2/3 вылета на рукаве.

На любую закрепленную на столе заготовку керном наносят углубление. В шпиндель устанавливают центр. Центр с помощью рукояток штурвального устройства вводят в углубление с усилием на рукоятках штурвального устройства 2÷3 кг. К шпинделю (центру) подводят индикатор в направлении продольной плоскости станка. Показание индикатора устанавливают в нулевое положение с натягом. Произвести зажим сверлильной головки на рукаве рукояткой зажима. При зажиме сверлильной головки рукояткой первоначально видим увод от зажима сверлильной головки на рукаве, а потом в течение нескольких секунд происходит механизированный зажим колонны в цоколе и соответственно увод от этого зажима.

Общая величина увода определяется по индикатору. Промежуточные значения показаний индикатора не учитываются. Промежуточные значения используются для того, чтобы знать, в каком механизме нужны регулировки (при необходимости).

Общий увод шпинделя должен быть не более 0,15 мм.

10.2.8 Повышенный осевой люфт шпинделя устраняется подтяжкой гаек 4 (рисунок 6.12), доступ к которым возможен после извлечения шпинделя из корпуса сверлильной головки.

10.2.9 Регулирование пружины уравнивания шпинделя изложено в подразделе 6.15 (Штурвальное устройство).

10.2.10 При необходимости регулирования тормозного момента на двигателе следует пользоваться инструкцией, изложенной в приложении Ж.

10.2.11 Муфта по осевой силе должна обеспечивать режимы обработки.

Заготовка - сталь 45, НВ 167...207.

Станок 2К550.

Сверло – Ø52; подача – 0,3 мм/об; обороты шпинделя – 112 об/мин.

Станок 2К550В.

Сверло – Ø55; подача – 0,3 мм/об; обороты шпинделя – 80 об/мин.

При подаче 0,45 мм/об, при неизменяемых остальных режимах, муфта по осевой силе должна срабатывать.

При необходимости регулирования муфты по осевой силе необходимо открыть крышку, расположенную выше рукоятки включения вращения шпинделя, и вращением гайки поз.9 с контргайкой (рис 6.11) в сторону затяжки полумуфт поз.7, либо в обратную сторону, обеспечить вышеуказанные режимы обработки.

Выше оговоренные режимы обработки являются предельными, перезатяжка полумуфт не допускается, так как это может привести к поломке станка.

11 ВОЗМОЖНЫЕ НЕИСПРАВНОСТИ И МЕТОДЫ ИХ УСТРАНЕНИЯ

11.1 Возможные неисправности и способы их устранения

В станке могут возникать различного рода неисправности. Многие из них являются следствием несоблюдения рекомендаций по уходу и обслуживанию станков.

В случае совпадения характера неисправностей с перечисленными в таблице 11.1 следует воспользоваться предлагаемыми в таблице методами устранения.

Таблица 11.1

| Характер неисправности | Вероятная причина | Метод устранения |
|----------------------------------------------------------------------|---------------------------------------------------------------------------------------------------------------------------------------|---------------------------------------------------------------------------------------------------------------------------------------------------------------------------------|
| 1 | 2 | 3 |
| Станок не запускается | Падение или отсутствие напряжения в питающей цепи. | Проверьте наличие и величину напряжения в сети. |
| Невозможно переключение блоков зубчатых колес рукоятками | Блок зубчатых колес не входит в зацепление после нейтрального положения. | Отключите электродвигатель и на выбеге произведите переключение. |
| Станок вибрирует | Неправильная установка станка на фундаменте по уровню. Неправильно выбраны режимы резания, неправильно заточен режущий инструмент. | Необходимо заново выверить станок. Измените скорость резания, подачи, заточку инструмента. |
| Отключение электродвигателя главного движения во время работы | Срабатывает тепловое реле от перегрузки электродвигателя. | Уменьшите режимы обработки. Включите тепловое реле. |
| Насос охлаждения не работает | Недостаток охлаждающей жидкости. Отключается тепловое реле при перегрузке. | Долейте охлаждающую жидкость. Проверьте электродвигатель. Включите тепловое реле. |
| Отсутствует реверс шпинделя при резьбо-нарезании на заданную глубину | Не срабатывает конечник включения реверса | Отвернуть кнопку 7 рис 6.14, снять крышку под кнопкой, проверить наличие реверса при нажатии на конечник. Произвести выставку конечника на его срабатывание в «Нулевой позиции» |

12 ТЕХНИЧЕСКОЕ ОБСЛУЖИВАНИЕ

12.1 Указание по эксплуатации

Рекомендуется эксплуатировать станок при нормальной температуре равной $20^{\circ}\text{C} + 5^{\circ}\text{C}$.

Станок должен быть изолирован от сотрясений и вибраций, создаваемых работающими поблизости станками и машинами.

Относительная влажность воздуха должны быть не более 80 % при 25°C .

При эксплуатации станка должно быть предусмотрено наличие свободных зон для открытия двери шкафа электрооборудования и отвода кронштейна со столом. Отвод кронштейна со столом желательно производить в правую сторону от оператора. Стол при этом не должен находиться в положении близком к крайнему нижнему, т.к. возможно касание кронштейна и стола с помпой охлаждения.

Недопустимо устанавливать станки в помещении с высокой концентрацией абразивной пыли и окалины.

При сверлении отверстий более 40 мм, а также при работе с затупленным инструментом могут, быть случаи с затруднением удаления инструмента из шпинделя с помощью выбивного устройства. В этом случае выбивку инструмента необходимо производить клином (см. раздел 6.14).

Реверсирование шпинделя при нарезании резьбы должно быть не более 630 об/мин.

При затруднении переключения скоростей и подачи необходимо нажать кнопку толчкового включения шпинделя (поз. 10 рисунок 6.1) и рукоятками произвести переключение.

12.2 Указания по техническому обслуживанию.

Периодически в сроки, указанные в 8 (таблица 8.1) следует производить смазку и смену масел.

Регулирование механизмов станка производите согласно 10.2.

С целью обеспечения правильного функционирования станка и поддержания его исправности, в том числе и **устройства с реакцией на приближение**, в течение всего периода эксплуатации необходимо проводить следующие виды профилактического обслуживания:

- профилактическое обслуживание через 22 часа непрерывной работы (ежедневное обслуживание);
- профилактическое обслуживание через 110-115 часов работы (еженедельное обслуживание);
- профилактическое обслуживание ежеквартально, в том числе чистка емкости для охлаждающей жидкости после удаления ее насосом через верхнее и боковое отверстие в плите при снятых крышках.

12.3 Указания по ремонту

12.3.1 Текущий ремонт

При текущем ремонте производятся следующие основные мероприятия:

- зачистка царапин, забоин и заусенцев на трущихся поверхностях станка;
- ремонт системы смазки;
- устранение течи;
- проверка исправности работы составных частей станка;
- вскрытие крышек на узлах станка для осмотра и выявления деталей, требующих замены при ближайшем плановом ремонте;
- замена зубчатых колес с выкрошенными зубьями;
- испытания станка на холостом ходу, под нагрузкой, проверка на шум;
- проверка станка на точность и шероховатость обрабатываемого отверстия;
- испытание работоспособности защитного устройства с реакцией на приближение. В случае потери его работоспособности - подлежит замене.

12.3.2 Средний ремонт

При среднем ремонте проводятся следующие основные мероприятия:

- проверка на точность перед разборкой;
- замена всех изношенных подшипников;
- замена изношенных зубчатых колес;

- ремонт насоса системы охлаждения;
- окрашивание наружных поверхностей станка;
- испытания станка на холостом ходу, под нагрузкой, проверка на шум;
- проверка станка на точность;
- испытание на жесткость.

12.4 Особенности разборки и сборки при ремонте.

При работе и сборке механизмов станка для ремонта, помимо общих правил разборки металлорежущих станков, необходимо иметь в виду перечисленные ниже специфические особенности, характерные для данного станка.

12.4.1. Для демонтажа шпинделя необходимо снять вал штурвального устройства, выкрутив при этом стопорный болт 25 (рисунок 6.13).

При монтаже штурвального устройства необходимо щиток 27 и прокладку 28 устанавливать перед монтажом зубчатого колеса 20 и спиральной пружины 21.

12.4.2. Если при ремонтных работах были сняты блоки зубчатых колес 5,6 (рисунок 6.15) то при их установке для сохранения лицеваия венцов зубчатых колес необходимо их устанавливать метками на торцах венцов (или резьбовыми отверстиями) по указателям 12, при этом вилки 7и8 должны находиться в крайне верхнем положении, а кольцевые рейки 1.2 в фиксированном крайне втянутом положении.

Для установки вертикальных кольцевых реек 3,4 (рисунок 6.15) необходимо блоки 5,6 (рисунок 6.15) сместить в осевом направлении предварительно сняв их фиксацию. После установки блоки зафиксировать.

12.5 Утилизация станка

В конструкции станка не заложено никаких взрывоопасных, легковоспламеняющихся, ядовитых веществ, однако обращение со станком, разборка перед отправкой на утилизацию требует от персонала, выполняющего эти работы, специфических знаний и навыков. Перед отправкой станка на утилизацию необходимо из коробки скоростей слить масло, из емкости плиты основания слить смазывающе-охлаждающую жидкость (СОЖ). Также необходимо снять электродвигатели для дальнейшей разборки и рассортировки на цветные и черные металлы, элементы электрооборудования, содержащие драгоценные металлы.

В случае принятия решения о поэлементной отправке станка на утилизацию необходимо разобрать станок по узлам, далее по деталям. Необходимо обезжирить детали и рассортировать их по принадлежности к определенным материалам.

Сведения о содержании драгоценных и цветных металлов приведены в приложении Б.

Для облегчения работ по разборке станка перед отправкой на утилизацию, а также для проведения технических обслуживаний и ремонтов станка, в приложении А на рисунке 14.1 представлена схема расположения подшипников, а в таблице 14.1 перечень подшипников качения.

13 СВЕДЕНИЯ О ПРИЁМКЕ

13.1 Свидетельство о выходном контроле электрооборудования

Наименование станка: Радиально-сверлильный станок

Модель станка: 2К550В

Заводской № _____

Предприятие-изготовитель: Открытое акционерное общество "Гомельский завод станочных узлов".

Питающая сеть: Напряжение 380 В, Род тока – переменный. Частота 50 Гц.

Цепь управления: Напряжение 24 В, Род тока – переменный.

Местное освещение: Напряжение 24 В

Номинальный ток (сумма номинальных, одновременно работающих электродвигателей 11 А)

Уставка тока срабатывания вводного автоматического выключателя 13 А

Электрооборудование выполнено по следующим схемам:

принципиальной 055.8000.000 Э3

соединений станка 055.8000.000 Э4

соединений панели 055.8500.000 Э4

ЭЛЕКТРОДВИГАТЕЛИ

| Обознач. по схеме | Назначение двигателя | Тип | Мощность, кВт | Номин. ток, А | Ток, А | |
|-------------------|------------------------------------------|-------------|---------------|---------------|---------------------|----------------|
| | | | | | Холодный ход станка | Макс. нагрузка |
| М1 | Главный привод | АИР100L4ЕУ3 | 4,0 | 8,1 | 4,0 | 8,1 |
| М2 | Привод механизма зажима колонны в цоколь | АИР80В4У3 | 1,5 | 3,6 | 2,2 | 3,6 |
| М3 | Привод механизма подъема рукава | АИР80В4У3 | 1,5 | 3,6 | 2,2 | 3,6 |
| М4 | Привод охлаждения | АИР56А2У3 | 0,18 | 0,54 | 0,4 | 0,54 |

Испытание повышенным напряжением промышленной частоты 1000 В проведено.

Сопротивление изоляции проводов относительно земли:

СИЛОВЫЕ ЦЕПИ: _____ МОм

Сравнительные результаты тока срабатывания автоматических выключателей QF1 и QF2 за время не более 5 с. и тока короткого замыкания в цепи фаза-нуль электродвигателей приведены в таблице.

| Назначение двигателя | Ток срабатывания электромагнитного расцепителя в течение 5 с., А | | Измеренный ток короткого замыкания в цепи фаза-нуль, А |
|----------------------------------------------|------------------------------------------------------------------|-----|--------------------------------------------------------|
| | QF1 | QF2 | |
| Главный привод, М1 | 120 | | 470 |
| Привод механизма зажима колонны в цоколь, М2 | | 56 | 380 |
| Привод механизма подъема рукава, М3 | | 56 | 380 |
| Привод охлаждения, М4 | | 56 | 60 |

Вывод: Электродвигатели, аппараты, монтаж электрооборудования и его испытания соответствуют общим техническим требованиям к электрооборудованию станка по ГОСТ Р МЭК 60204-1-2007.

Испытания провел _____

13.2 Свидетельство о консервации

Радиально-сверлильный станок модели 2К550В

заводской номер _____
 подвергнут консервации согласно требованиям, предусмотренным действующими нормативно-техническими документами и настоящего руководства.

Дата консервации _____ 20 ____ г.

Срок защиты без переконсервации _____.

Вариант внутренней упаковки _____.

Вариант временной защиты _____.

Категория условий хранения _____.

Консервацию произвел _____
 (подпись)

М.П.

Станок после консервации принял _____
 (подпись)

13.3 Свидетельство об упаковывании

Радиально-сверлильный станок модели 2К550В

заводской номер _____

упакован ОАО «ГЗСУ» согласно требованиям, предусмотренными конструкторской документацией.

Дата упаковки _____ 20 ____ г.

Упаковку произвел _____
(подпись)

М.П.

Изделие после упаковки принял _____
(подпись)

13.4 Свидетельство о приемке

Радиально-сверлильный станок модели 2К550

заводской номер _____

На основании осмотра и проведенных испытаний станок признан годным для эксплуатации.

Станок соответствует ТУ РБ 400051810.168-2005

Станок укомплектован согласно _____
(договора на поставку)

(подпись лиц, ответственных за приемку)

(дата приемки)

Штамп ОТК

14 ГАРАНТИИ ИЗГОТОВИТЕЛЯ

14.1 Изготовитель гарантирует соответствие станка установленным требованиям и обязан в течение гарантийного срока работы станка безвозмездно заменять или ремонтировать вышедший из строя станок при соблюдении потребителем условий транспортировки, хранения, монтажа и эксплуатации станка.

Гарантийный срок оговаривается договором (контрактом) на поставку. Начало гарантийного срока исчисляется со дня ввода станка в эксплуатацию, но не позднее шести месяцев со дня его приобретения. Дата ввода станка в эксплуатацию проставляется потребителем в гарантийном талоне. В случае отсутствия указанной отметки срок гарантии исчисляется со дня продажи станка. Гарантийный срок не распространяется на комплектующие, подлежащие периодической замене.

14.2 Изготовитель не несет ответственности за нанесение травм людям или материальный ущерб в течение всего срока эксплуатации, если они являются следствием:

- непредусмотренного использования станка;
- неправильного обращения со станком при техобслуживании и эксплуатации;
- несоблюдение изложенных в Руководстве указаний на любом из этапов обращения со станком;
- неправильно установленных, не работоспособных или дефектных предохранителей в защитных устройствах, а также при их снятии или игнорировании;
- изменения параметров или конструкции станка, не согласованных с изготовителем;
- повышенного износа вследствие недостаточного ухода;
- неправильного выполнения ремонта.

Приложение А Схема расположения и перечень подшипников.

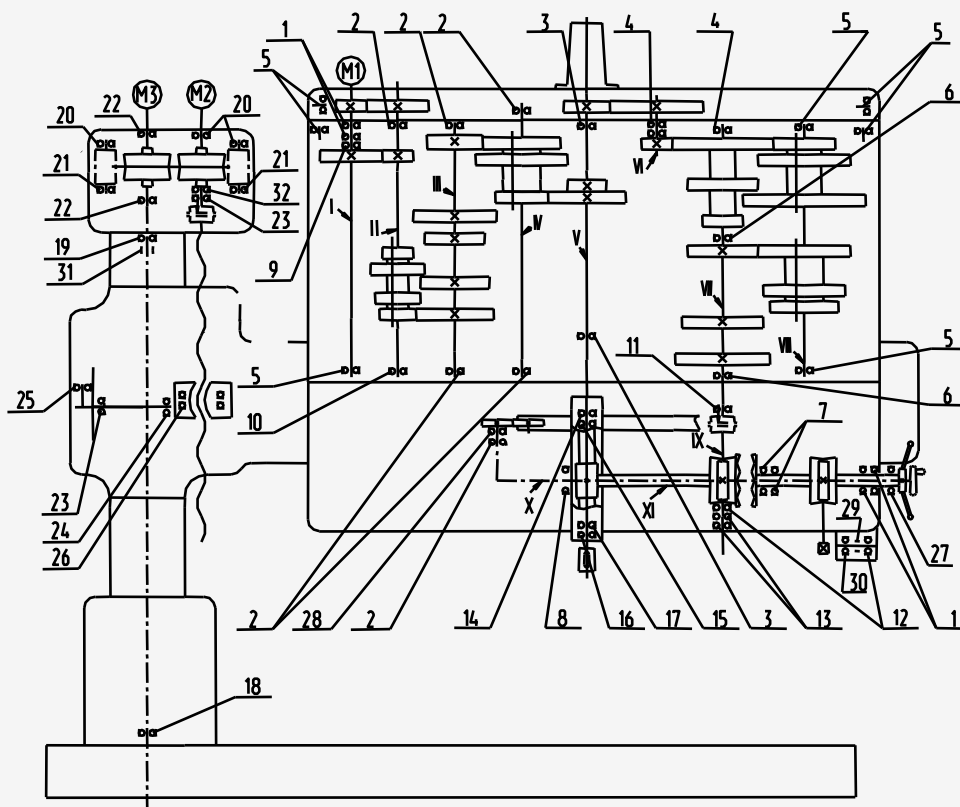


Рисунок 14.1 - Схема расположения подшипников

Таблица 14.1 Перечень подшипников качения

| Номер подшипника | Государственный стандарт | Класс точности | Куда входит | Позиция на схеме | Кол-во |
|------------------|--------------------------|----------------|--------------------------------------------------------------------------|------------------|--------|
| 1000909 | ГОСТ 8338-75 | | Штурвальное устройство, коробка скоростей | 1 | 4 |
| 206 | То же | | Штурвальное устройство, коробка скоростей | 2 | 6 |
| 111 | - //- | | Коробка скоростей | 3 | 2 |
| 104 | - //- | | Коробка скоростей | 4 | 4 |
| 203 | - //- | | Механизм перемещения головки по рукаву, коробка скоростей, коробка подач | 5 | 7 |
| 106 | - //- | | Коробка подач | 6 | 2 |
| 1000913 | - //- | | Штурвальное устройство | 7 | 2 |
| 110 | - //- | | Штурвальное устройство | 8 | 1 |
| 60202 | - //- | | Коробка скоростей | 9 | 1 |
| 205 | - //- | | Коробка скоростей | 10 | 1 |
| 1000908 | - //- | | Коробка подач | 11 | 1 |
| 105 | - //- | | Коробка подач, механизм зажима головки | 12 | 2 |
| 8105 | ГОСТ 7872-89 | | Коробка подач | 13 | 2 |
| 109 | ГОСТ 8338-75 | 6 | Шпиндель | 14 | 1 |
| 8109 | ГОСТ 7872-89 | 6 | Шпиндель | 15 | 1 |
| 112 | ГОСТ 8338-75 | 5 | Шпиндель | 16 | 1 |
| 8112 | ГОСТ 7872-89 | 6 | Шпиндель | 17 | 1 |
| 2230 | ГОСТ 8328-75 | | Колонна | 18 | 1 |
| 8207 | ГОСТ 7872-89 | | Колонна | 19 | 1 |
| 2007107 | ТУ37.006.162-89 | | Механизм подъёма рукава | 20 | 3 |
| 7204 | То же | | Механизм зажима колонны | 21 | 2 |
| 2007113 | - //- | | Механизм подъёма рукава | 22 | 2 |
| 107 | ГОСТ 8338-75 | | Механизм зажима рукава на колонне, блок приводов | 23 | 2 |
| 942/40 | ГОСТ 4060-70 | | Механизм зажима рукава на колонне | 24 | 1 |
| 942/20 | То же | | Механизм зажима рукава на колонне | 25 | 1 |
| 8113 | ГОСТ 7872-89 | | Механизм подъема | 26 | 2 |
| 7000107 | ГОСТ 8338-75 | | Штурвальное устройство | 27 | 1 |
| 202 | То же | | Штурвальное устройство | 28 | 1 |
| 941/20 | ГОСТ 4060-70 | | Механизм зажима головки | 29 | 2 |
| 201 | ГОСТ 8338-75 | | Механизм зажима головки | 30 | 1 |
| 942/35 | ГОСТ 4060-70 | | Колонна | 31 | 1 |
| 8107 | ГОСТ 7872-89 | | Блок приводов | 32 | 1 |

Приложение Б

Сведения о содержании драгоценных металлов в станке 2К550В

| Наименование изделия | Кол-во, шт. | Количество серебра | | | |
|------------------------------------------------------------|----------------|--------------------|-----------------|----------------|-----------------|
| | | в единице, г | | в изделии, г | |
| | | По паспорту | Факти- чески | По паспорту | Факти- чески |
| Реле электротепловое РТИ | 4 | 0,65 | | 2,6 | |
| Контактор КМИ-10911 | 12 | 2,26 | | 27,12 | |
| Пневматическая приставка ПВИ-13 | 1 | 0,65 | | 0,65 | |
| Приставка контактная ПКИ-22 | 1 | 1,3 | | 1,3 | |
| Выключатели автоматические ВА47-29, 3Р | 2 | 0,45 | | 0,9 | |
| ВА47-29, 1Р | 2 | 0,15 | | 0,30 | |
| Переключатель ВК44-21-11161 | 3 | 0,5307 | | 1,5921 | |
| Выключатели кнопочные ления ВК-43-21-11131 УХЛ2, красн. | 1 | 0,5041 | | 0,5041 | |
| ВК-43-21-11110 УХЛ2, белый | 4 | 0,5041 | | 2,0164 | |
| Выключатель ВП61-21АПП2 | 2 | 0,494753 | | 0,989506 | |
| Микровыключатели МП 1101 | 1 | 0,38 | | 0,38 | |
| МП 1105 | 4 | 0,38 | | 1,52 | |
| МП 1104 | 2 | 0,38 | | 0,76 | |
| Выключатели путевые РЕМ1G12Z | 2 | 0,2435 | | 0,487 | |
| Выключатель кулачковый £16RGP06 | 1 | 0,167 | | 0,167 | |
| Выключатель путевой РВМ1Е62РZ11 | 1 | 0,6287 | | 0,6287 | |
| Реле управления МУЗ с колодкой | 1 | 0,212 | | 0,212 | |
| Итого: | | | | 42,126806 | |

Сведения о применении цветных материалов и сплавов.

| Наименование детали и узла, куда она входит | Материал | Масса, кг |
|---------------------------------------------------------------------------------------|---------------------------|-----------|
| 1 | 2 | 3 |
| Колеса червячные в сверлильной головке и блоке приводов Камень в механизме подъема | Бронза 05Ц5С5 ГОСТ 613 | 5,5 |
| Трубопровод | Медь МЗМ6х0.8 ГОСТ617 | 0,1 |

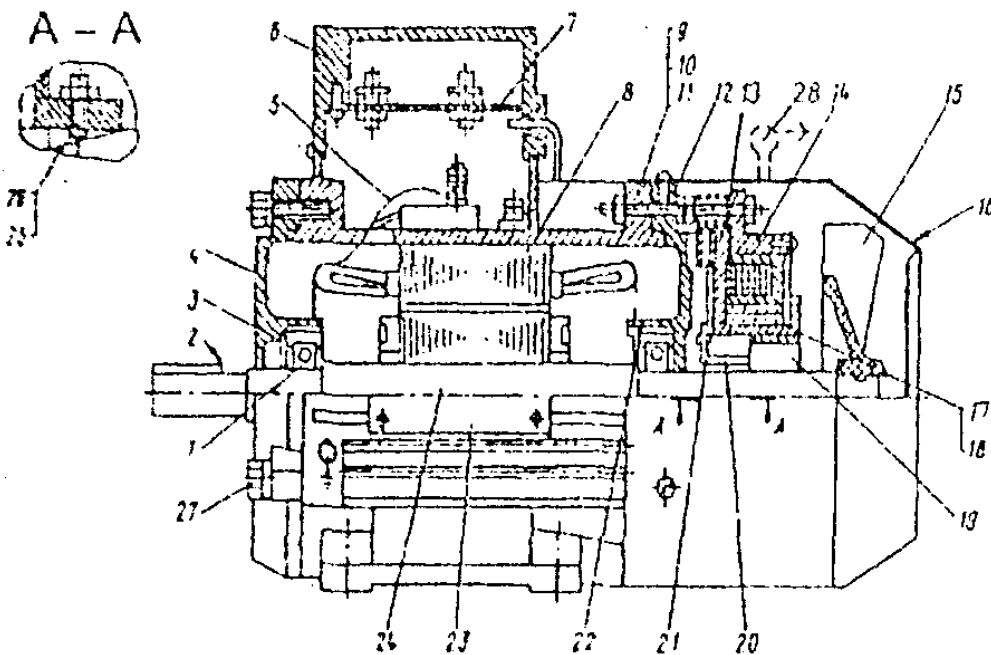
Технические данные двигателей со встроенным электромагнитным тормозом

Технические данные двигателей со встроенным электромагнитным тормозом соответствуют техническим данным двигателей основного исполнения, при этом значения коэффициента полезного действия могут быть снижены на 3%, коэффициента мощности на - 0,03.

Время замедления при отключении двигателя при номинальном тормозном моменте и зазоре между ярмом и якорем 1...0,25 мм - для АИР100Е, 0,8...0,25 мм - для АИР71Е, АИР80Е, АИР90Е не должно превышать 0,1 с, время растормаживания - 0,02 с.

Изоляционные материалы, применяемые в двигателе, имеют класс нагревостойкости «F» по ГОСТ 8865-93.

Ручное растормаживание осуществляется ручкой 28 путем смещения её в сторону рабочего колеса вентилятора 15.



- 1- подшипник; 2, 20 шпонка; 3 - пружина; 4, 12 – подшипниковый щит;
- 5 - блок зажимов; 6 – защитная крышка; 7 – панель; 8 – статор; 9 – шпилька;
- 10,19,26 – гайка; 11,17 - пружина; 13 – якорь; 14 – ярмо; 15 - рабочее колесо вентилятора; 16 – кожух; 18 – штифт; 21 – диск; 22 – пружинное кольцо; 23 – табличка; 24 - ротор; 25 – винт; 27 – болт; 28 – ручка.

Рисунок В.1 - Устройство двигателя

При отключенном питании ротор 24 двигателя заторможен. Напряжение подается на обмотку статора 8 и катушку электромагнита одновременно (схема подключения двигателя к сети приведена на внутренней поверхности крышки коробки выводов). В ярме 14 создается магнитный поток, который замыкается через воздушный зазор между ярмом и якорем на якорь. Якорь притягивается к ярму, ротор растормаживается и начинает вращаться под действием магнитного поля статора. При отключении питания силой сжатых пружин 17 якорь 13 отталкивается от ярма 14 и своей тормозной поверхностью прижимает диск 21 к тормозной поверхности подшипникового щита 12 и ротор 24 затормаживается.

НЕ ДОПУСКАЕТЕ ВКЛЮЧЕНИЕ ДВИГАТЕЛЯ С ЗАТОРМОЖЕННЫМ РОТОРОМ.

Возможные неисправности и способы их устранения указаны в таблице В1.

| Неисправность | Вероятная причина | Способ устранения |
|--------------------------------------------------------------------------|---------------------------------------------------------------------|-----------------------------------------------------------------------------------|
| Время выбега вала после отключения двигателя увеличилось | Малый тормозной момент Попадание смазки на тормозную поверхность | Отрегулировать необходимый тормозной момент Обезжирить тормозные поверхности |
| Повышенный перегрев тормозных накладок (чувствуется специфический запах) | Двигатель не расторможен | Устранить неисправность в тормозной системе Установить номинальной напряжение. |

Ремонтные циклы двигателей состоят из следующих работ:

- техническое обслуживание (ТО-1 иТО-2);
- текущий ремонт (ТР).

ТР - демонтаж двигателей: разборка, промывка, чистка и сушка двигателя и тормозного устройства; осмотр статора, ротора и деталей тормозного устройства для обнаружения механических повреждений; выявление деталей, подлежащих замене, восстановлению и пригонке; проверка состояния крепления к лобовым частям обмотки выводных проводников; проверка сопротивления изоляции, замена подшипников (при наработке свыше 20000 ч).

Сборка двигателей: подшипники насадить на вал нагретыми до температуры 373 К max (100 °С max); посадочную поверхность на роторе под тормозной диск, поверхность соприкосновения гайки для настройки тормозного момента со штифтами смазать тонким слоем пасты ВНИИ НП-232 ГОСТ 14068-79. Замену пасты производить через каждые 200000 включений двигателя. Перед нанесением пасты смазываемые поверхности промыть бензином; произвести монтаж двигателя на месте установки и пробный пуск.

Текущий ремонт производится при замеченных отклонениях уровня шума и вибрации, и других неисправностях в работе двигателя.

Порядок разборки двигателя (рис. В1).

Отсоедините двигатель от токоподводящих проводов. Отсоедините двигатель от приводного механизма. Снимите шестерню или полумуфту со свободного конца вала двигателя. Снимите шпонку 2. Отверните ручку 28 совместно со шпилькой для двигателей с ручным растормаживанием. Снимите кожух 16. Снимите съёмником рабочее колесо вентилятора 15. Отверните гайки и снимите рычаг и пружину у двигателей с ручным растормаживанием. Снимите защитную крышку 6, отсоединив выводные проводники с маркировкой 1, 2 от блока зажимов 5. Выверните гайку 19 и выньте пружины 17 и штифты 18. Отверните гайки 10, снимите ярмо 14 и выверните шпильки 9, освободив задний подшипниковый узел. Ослабьте зажатие гайки 26 и отверните винт 25. Снимите диск 21. Выньте шпонку 20. Отверните три болта 27, снимите передний подшипниковый щит 4, легко ударяя по нему молотком из мягкого материала (дерево, цветной металл и т.д.). Выньте ротор 24 из статора 8, для этого легкими толчками подайте ротор в сторону заднего щита и выведите задний подшипниковый щит 12 из замка, затем, поддерживая ротор, выведите его из статора; следите за тем, чтобы при этом не повредить лобовые части обмотки. Снимите пружинное кольцо 22. Снимите задний подшипниковый щит ротора, легко ударяя по нему молотком из мягкого материала. Снимите; в случае необходимости, подшипники 1 с вала, пользуясь съёмником. Перед установкой нового подшипника тщательно очистите посадочные поверхности на валу и в подшипниковом щите.

Сборку двигателя производите в последовательности, обратной разборке. Следите, тормозные поверхности были чистыми. Загрязнение может уменьшить коэффициент трения и, следовательно, тормозной момент.

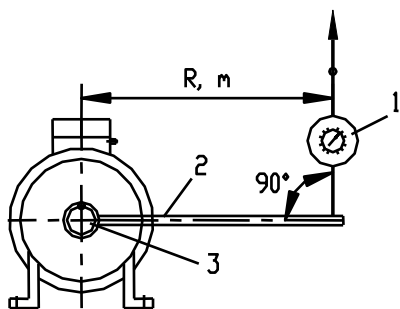
При сборке двигателя необходимо выполнить настройку тормозной системы, которая включает в себя установку и регулировку зазоров и заданного тормозного момента.

Настройка тормозного момента: завернуть гайку 19, сжав (ослабив) пружины 17 до необходимой величины тормозного момента. В процессе настройки производить измерение

величины тормозного момента. Измерение момента производить посредством рычага, установленного на рабочий конец вала, и динамометра (см. рис. В.2) или тарированных грузов. Величина тормозного момента может регулироваться в сторону уменьшения максимального тормозного момента, указанного в таблице В.2.

Таблица В2

| Высота оси вращения, мм | Номинальный тормозной момент, Н·м для числа полюсов | | | | | | | | | | | |
|-------------------------|-----------------------------------------------------|----|----|----|-----|-----|-----|-----|-----------|-------|-------|-------|
| | 2 | 4 | 6 | 8 | 4/2 | 6/4 | 8/4 | 8/6 | 16/4 | 6/4/2 | 8/4/2 | 8/6/4 |
| 71 | 10 | 10 | 10 | 10 | 4 | - | - | - | - | - | - | - |
| 80 | 20 | 20 | 20 | 20 | 8 | - | - | - | - | - | - | - |
| 90 | 40 | 40 | 40 | 40 | 25 | 25 | 12 | - | - | - | - | - |
| 100(S/L) | 50 | 50 | 50 | 50 | 35 | 35 | 35 | 35 | 15,9/21,7 | 25 | 25 | 25 |



- 1 - динамометр
- 2 - рычаг
- 3 - свободный конец вала.

Рисунок В.2 - Схема измерения тормозного момента

Габаритные, установочные и присоединительные размеры двигателей со встроенным электромагнитным тормозом соответствуют размерам двигателей основного исполнения (см.рисунок 2, таблицу 3) за исключением размеров L30, L33, h31, которые приведены в таблице В.3.

Таблица В.3

| Обозначение размера | Типоразмер двигателя | | | | | |
|---------------------|----------------------|---------|---------|--------|----------|----------|
| | АИР71Е | АИР80АЕ | АИР80ВЕ | АИР90Е | АИР100СЕ | АИР100ЛЕ |
| L30 | 332 | 368 | 392 | 401 | 430 | 460 |
| L33 | - | - | - | - | - | - |
| L31 | 225,0 | 241,5 | 241,5 | 267,0 | 288,0 | 288,0 |

www.stanok-kpo.ru
sales@stanok-kpo.ru
(499)372-31-73