

# JET

**JRD-1230H**

**РАДИАЛЬНО-СВЕРЛИЛЬНЫЙ  
СТАНОК**

**GB**  
Operating Instructions

**D**  
Gebrauchsanleitung

**F**  
Mode d'emploi

**RUS** ✓  
Инструкция по эксплуатации



Walter Meier AG  
WMH Tool Group AG, Bahnstrasse 24, CH-8603 Schwerzenbach  
Walter Meier (Fertigung) AG, Bahnstrasse 24, CH-8603 Schwerzenbach  
Walter Meier (Tool) AG, CH-8117 Fälladen

Tel. +41 (0) 44 806 47 48  
Fax +41 (0) 44 806 47 58

[www.stanok-kpo.ru](http://www.stanok-kpo.ru)  
[sales@stanok-kpo.ru](mailto:sales@stanok-kpo.ru)  
(499)372-31-73

## ИНСТРУКЦИЯ ПО ЭКСПЛУАТАЦИИ, РАДИАЛЬНО-СВЕРЛИЛЬНЫЙ СТАНОК JRD-1230H

Уважаемый покупатель,

Большое спасибо за доверие, которое Вы оказали нам, купив наш новый станок серии JET. Эта инструкция разработана для владельцев и обслуживающего персонала радиально-сверлильного станка по металлу мод JRD-1230H с целью обеспечения надежного пуска в работу и эксплуатации станка, а также его технического обслуживания. Обратите, пожалуйста, внимание на информацию этой инструкции по эксплуатации и прилагаемых документов. Полностью прочитайте эту инструкцию, особенно указания по технике безопасности, прежде чем Вы смонтируете станок, запустите его в эксплуатацию или будете проводить работы по техническому обслуживанию. Для достижения максимального срока службы и производительности Вашего станка тщательно следуйте, пожалуйста, нашим указаниям.

### 1. ГАРАНТИЙНЫЕ ОБЯЗАТЕЛЬСТВА JET

Компания JET стремится к тому, чтобы ее продукты отвечали высоким требованиям клиентов по качеству и стойкости.

JET гарантирует первому владельцу, что каждый продукт не имеет дефектов материалов и дефектов обработки, а именно:

### 2 ГОДА ГАРАНТИИ JET В СООТВЕТСТВИИ С НИЖЕПЕРЕЧИСЛЕННЫМИ ГАРАНТИЙНЫМИ ОБЯЗАТЕЛЬСТВАМИ.

1.1 Гарантийный срок 2 (два) года со дня продажи. Днем продажи является дата оформления товарно-транспортных документов и/или дата заполнения Гарантийного талона.

1.2 Гарантийный, а так же негарантийный и послегарантийный ремонт производится только в сервисных центрах, указанных в гарантийном талоне, или авторизованных сервисных центрах.

1.3 После полной выработки ресурса оборудования рекомендуется сдать его в сервис-центр для последующей утилизации.

1.4 Гарантия распространяется только на производственные дефекты, выявленные в процессе эксплуатации оборудования в период гарантийного срока.

1.5 В гарантийный ремонт принимается оборудование при обязательном наличии правильно оформленных документов: гарантийного талона, согласованного с сервис-центром образца с указанием заводского номера, даты продажи, штампом торговой организации и подписью покупателя, а так же при наличии кассового чека, свидетельствующего о покупке.

1.6 Гарантия не распространяется на:

- сменные принадлежности (аксессуары), например: сверла, буры; сверлильные и токарные патроны всех типов и кулачки и цанги к ним; подошвы шлифовальных машин и т.п. (см. список сменных принадлежностей (аксессуаров) JET);

- быстроизнашиваемые детали, например: угольные щетки, приводные ремни, защитные кожухи, направляющие и подающие резиновые ролики, подшипники, зубчатые ремни и колеса и прочее (см. инструкцию по оценке гарантийности и ремонта оборудования JET). Замена их является платной услугой;
  - оборудование JET со стертым полностью или частично заводским номером;
  - шнуры питания, в случае поврежденной изоляции замена шнура питания обязательна.
- 1.7 Гарантийный ремонт не осуществляется в следующих случаях:
- при использовании оборудования не по назначению, указанному в инструкции по эксплуатации;
  - при механических повреждениях оборудования; при возникновении недостатков из-за действий третьих лиц, обстоятельств непреодолимой силы, а так же неблагоприятных атмосферных или иных внешних воздействий на оборудование, таких как дождь, снег, повышенная влажность, нагрев, агрессивные среды и др.;
  - при естественном износе оборудования (полная выработка ресурса, сильное внутреннее или внешнее загрязнение, ржавчина);
  - при возникновении повреждений из-за несоблюдения предусмотренных инструкцией условий эксплуатации (см. главу «Техника безопасности»);
  - при порче оборудования из-за скачков напряжения в электросети;
  - при попадании в оборудование посторонних предметов, например песка, камней, насекомых, материалов или веществ, не являющихся отходами, сопровождающими применение по назначению;
  - при повреждении оборудования вследствие несоблюдения правил хранения, указанных в инструкции;
  - после попыток самостоятельного вскрытия, ремонта, внесения конструктивных изменений, несоблюдения правил смазки оборудования;

- при повреждении оборудования из-за небрежной транспортировки. Оборудование должно перевозиться в собранном виде в упаковке, предотвращающей механические или иные повреждения и защищающей от неблагоприятного воздействия окружающей среды.

1.8 Гарантийный ремонт частично или полностью разобранного оборудования исключен.

1.9 Профилактическое обслуживание оборудования, например: чистка, промывка, смазка, в период гарантийного срока является платной услугой.

1.10 Настройка, регулировка, наладка и техническое обслуживание оборудования осуществляются покупателем.

1.12 По окончании срока службы рекомендуется обратиться в сервисный центр для профилактического осмотра оборудования. Эта гарантия не распространяется на те дефекты, которые вызваны прямыми или косвенными нарушениями, невнимательностью, случайными повреждениями, неквалифицированным ремонтом, недостаточным техническим обслуживанием, а также естественным износом.

Гарантия JET начинается с даты продажи первому покупателю.

JET возвращает отремонтированный продукт или производит его замену бесплатно. Если будет установлено, что дефект отсутствует или его причины не входят в объем гарантии JET, то клиент сам несет расходы за хранение и обратную пересылку продукта.

JET оставляет за собой право на изменение деталей и принадлежностей, если это будет признано целесообразным.

## **2. ОБЩИЕ УКАЗАНИЯ ПО БЕЗОПАСНОСТИ**

### **2.1 Применение согласно предписанию**

Данный станок предназначен исключительно для сверления чугуна, черных, цветных металлов и их сплавов.

Обработка других материалов является недопустимой или в особых случаях может производиться после консультации с производителем станка.

**Запрещается обрабатывать магний – высокая опасность возгорания!**

Применение по назначению включает в себя также соблюдение инструкций по эксплуатации и техническому обслуживанию, предоставленных изготовителем.

Станок разрешается обслуживать лицам, которые ознакомлены с его работой и техническим обслуживанием и предупреждены о возможных опасностях.

Необходимо соблюдать также установленный законом возраст рабочего.

Наряду с указаниями по технике безопасности, содержащимися в инструкции по эксплуатации,

и особыми предписаниями Вашей страны необходимо принимать во внимание общепринятые технические правила работы на металло- и деревообрабатывающих станках.

Каждое отклоняющееся от этих правил использование рассматривается как неправильное применение и изготовитель не несет ответственности за повреждения, происшедшие в результате этого. Ответственность несет только пользователь.

### **2.2 Указания по транспортировке и установке**

Для установки станка пол должен быть ровным. В целях безопасности разрешается поднимать и передвигать станок только одному человеку.

Не вставляйте под станком во время подъема и транспортировки станка.

Во время транспортировки и установки станка надевайте защитный шлем.

Все рычаги должны быть зафиксированы.

Если станок весит более 25 кг, используйте оборудование для транспортировки соответствующей грузоподъемности.

Убедитесь, что транспортировочные ремни достаточно прочные для подъема станка.

Перед транспортировкой и установкой станка, отключите его от сети. Если необходимо включить станок, сообщите другому оператору о непредвиденной остановке.

Для установки, транспортировки или чистки станка надевайте защитные перчатки.

### **2.3 Безопасная работа**

Не снимайте со станка защитные приспособления.

Не демонтируйте и не устанавливайте в другое место концевые выключатели, предохранители и блокировочные выключатели.

Не касайтесь выключателя мокрыми руками. Следите за тем, чтобы Вас не защемило вращающимися деталями станка.

Для защиты длинных волос надевайте защитную сетку или защитную каску.

Работайте в плотно прилегающей одежде. Снимайте украшения, кольца и наручные часы.

Носите защитную обувь, ни в коем случае не работайте в прогулочной обуви.

Защитные перчатки надевайте для подачи и разгрузки заготовки.

Работать на станке должен только один оператор.

Во время работы стружки могут отлетать в стороны. Надевайте защитную маску.

Выключайте станок после работы.

Надевайте респиратор, если Вы работаете с использованием СОЖ.

Станок должен быть установлен так, чтобы было достаточно места для его обслуживания и подачи заготовок.

Следите за хорошим освещением.  
Следите за тем, чтобы станок устойчиво стоял на твердом и ровном основании.  
Следите за тем, чтобы электрическая проводка не мешала рабочему процессу и чтобы об нее нельзя было споткнуться.  
Содержите рабочее место свободным от мешающих заготовок и прочих предметов.  
Никогда не пытайтесь схватиться за подвижные элементы станка во время его работы.  
Будьте внимательны и сконцентрированы.  
Серьезно относитесь к работе.  
Никогда не работайте на станке под воздействием психотропных средств, таких как алкоголь и наркотики. Принимайте во внимание, что медикаменты также могут оказывать вредное воздействие на Ваше состояние.  
Удаляйте детей и посторонних лиц с рабочего места.  
Не оставляйте без присмотра работающий станок.  
Перед уходом с рабочего места отключите станок.  
Не используйте станок поблизости от мест хранения горючих жидкостей и газов.  
Принимайте во внимание возможности сообщения о пожаре и борьбе с огнем, например с помощью расположенных на пожарных щитах огнетушителей.  
Не применяйте станок во влажных помещениях и не подвергайте его воздействию дождя.  
Перед обработкой удалите из заготовок гвозди, стружку и другие инородные предметы.  
Используйте для работы только хорошо заточенные инструменты.  
Обрабатывайте только заготовки, которые надежно лежат на столе.  
Никогда не эксплуатируйте станок с открытым защитным экраном и кожухом ременной передачи.  
Перед началом работы удалите из патрона ключ и уберите прочие инструменты.  
Удаляйте стружку и заготовки только при остановленном станке.  
Не становитесь на станок.  
Работы на электрическом оборудовании станка разрешается проводить только квалифицированным электрикам.  
Немедленно заменяйте поврежденный сетевой кабель.  
Работы по переоснащению, регулировке и очистке станка производить только при полной остановке станка и при вытасненном сетевом штекере.  
Сохраняйте безопасное расстояние между Вашими пальцами и вращающимся сверлом, следите, чтобы Ваши руки или заготовка не соскользнули.  
Обезопасьте заготовку от прокручивания вместе со сверлом.

Используйте зажимы, тиски или иные вспомогательные устройства для фиксации заготовки.  
Никогда не пытайтесь удерживать заготовку только руками.  
Всегда, когда это только возможно, упирайте заготовку в стойку, чтобы предотвратить ее прокручивание.  
Если заготовка для этого слишком короткая, или стол был наклонен, прочно зажмите заготовку на столе.  
Используйте пазы в столе или устанавливаемые упоры и прижимы.  
Всегда прикручивайте тиски к столу.  
Никогда не работайте на весу (свободно удерживаемая заготовка без опоры о стол), кроме полировочных работ.  
Проверяйте надлежащее крепление сверлильной головки и сверлильного стола, прежде чем начать работу.  
Не производите регулировки сверлильной головки или сверлильного стола, когда станок работает.  
Если центр тяжести заготовки расположен за пределами стола, прочно закрепите заготовку на столе или используйте роликовый упор.  
Не используйте инструменты с проволочными щетками, фрезы, режущие диски и шлифовальные диски на этом станке.  
Опасность защемления, когда опускаются коробка передач и консоль или шпиндель опускается к рабочему столу. (Винт консоли вращается при низкой скорости 0,8 м/мин).  
Во время работы оператор должен стоять перед станком.

#### **2.4 Указания по техническому обслуживанию**

Выключайте станок перед проведением работ по техническому обслуживанию.  
Работы по ремонту электрооборудования должны проводить только квалифицированные электрики.  
После работы отключайте станок от сети.  
Для добавления или замены смазочного масла используйте рекомендованное масло Tailift или его аналог. Подробнее об этом читайте в разделе «Смазка».  
Если необходимо очистить станок от стружки отключайте станок от сети.

www.stanok-kpo.ru  
sales@stanok-kpo.ru  
(499)372-31-73

## 4. СПЕЦИФИКАЦИЯ СТАНКА JRD-1230H

### 4.1 Срок службы станка

Расчет приблизительного срока службы станка: При условии правильного технического обслуживания, нормальной эксплуатации, не считая изнашиваемые детали.

8 часов x 6 дней x 50 недель x 10 лет = 24000 часов.

### 4.2 Габаритные размеры станка и схемы.

АxВxС ..... 1725x715x2780 мм

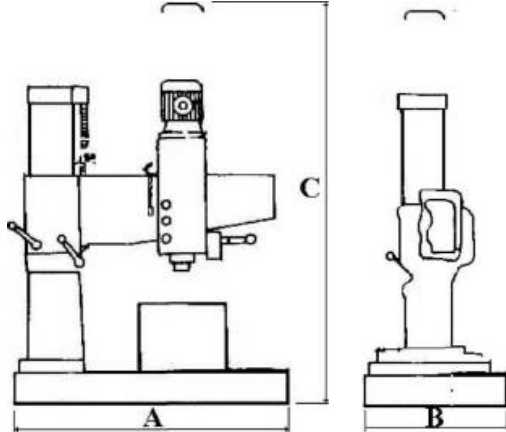


Рис. 1

### 4.3 Описание станка JRD-1230H

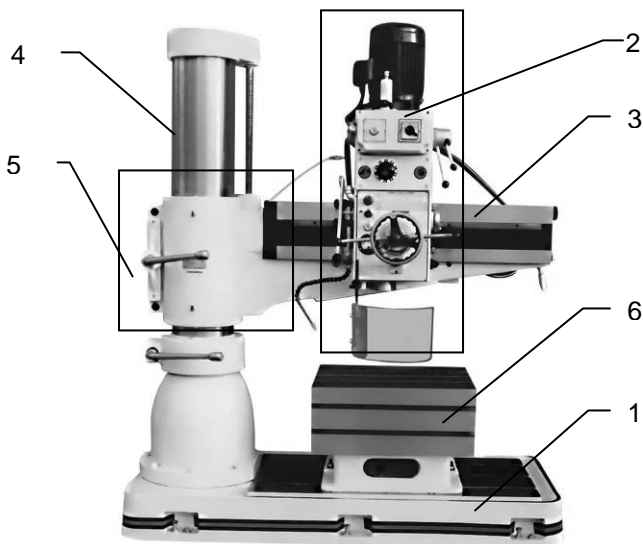


Рис. 2

1 **Основание:** опора станка. В основании станка находится бак и мотор СОЖ, на основании установлен стол коробчатого сечения.

2 **Сверлильная голова:** центральная часть сверлильного станка. Здесь находятся переключатель частоты вращения, регулировка автоподачи, шпиндель.

3 **Консоль:** служит опорой и направляющей сверлильной головы, соединяется с колонной и может поворачиваться вокруг ее оси.

4 **Стойка:** опора головы и консоли, установлена на основании.

5 **Двигатель подъема-опускания консоли:** находится сзади (не показан).

6 **Стол коробчатого сечения с T-образными пазами:** позволяет закрепить деталь и достичь необходимой точности обработки.

### 4.4 Технические характеристики

Макс. Ø сверления, Ст.3 / чугун..... 42 / 55 мм  
 Макс. Ø резьбы, Ст.3 / чугун ..... M25 / M38  
 Макс. Ø растачивания ..... 86 / 120 мм  
 Частота вращения шпинделя .. 44-1500 об/мин  
 Количество скоростей ..... 12  
 Конус шпинделя ..... МК-4  
 Ход пиноли шпинделя ..... 250 мм  
 Автоподача пиноли, 3 ..... 0,05/0,09/0,15 мм/об  
 Вылет шпинделя ..... 340-1170 мм  
 Расст. шпиндель-основание ..... 490-1370 мм  
 Горизонтальный ход головки ..... 890 мм  
 Вертикальный ход консоли ..... 630 мм  
 Диаметр стойки ..... 300 мм  
 Рабочая зона ..... 635x520x415 мм  
 Размер основания ..... 1725x715x180 мм  
 Максимальная высота над полом ..... 2780 мм  
 Высота стойки над полом ..... 2060 мм  
 Двигатель подъема консоли ..... 0,75 кВт  
 Мощность насоса СОЖ ..... 0,1 кВт  
 Напряжение питания ..... 380 В  
 Выходная мощность ..... 2,25 кВт/S<sub>1</sub> 100%  
 Потребляемая мощность ..... 4,2 кВт/S<sub>6</sub> 40%  
 Габаритные размеры ..... 1725x715x2530 мм  
 Масса ..... 2100 кг

\*Примечание: Спецификация данной инструкции является общей информацией. Данные технические характеристики были актуальны на момент издания руководства по эксплуатации. Производитель оставляет за собой право на изменение конструкции и комплектации оборудования без уведомления потребителя.

**Настройка, регулировка, наладка и техническое обслуживание оборудования осуществляются покупателем.**

В технических характеристиках станков указаны предельные значения зон обработки, для оптимального подбора оборудования и увеличения сроков эксплуатации выбирайте станки с запасом.

Станок предназначен для эксплуатации в закрытых помещениях с температурой от 10 до 35°C и относительной влажностью не более 80%.

Во избежание преждевременного выхода электродвигателя станка из строя и увеличения ресурса его работы необходимо: регулярно очищать электродвигатель от стружки и пыли; контролировать надежность контактов присоединенных силовых кабелей; контролировать соответствие сечения силового или удлинительного кабеля.

Обслуживающий персонал должен иметь соответствующий допуск на эксплуатацию и проведение работ на оборудовании оснащенного электродвигателем напряжением питания 380В, 50Гц.

#### 4.5 Стандартное исполнение и принадлежности

##### Стандартная комплектация

Система подвода СОЖ  
Коробчатый рабочий стол  
Набор анкерных болтов

#### 4.6 Рабочее положение и уровень шума

Рабочее положение: около 1 метра от коробки передач.

Высота: 1,6 метра от пола.

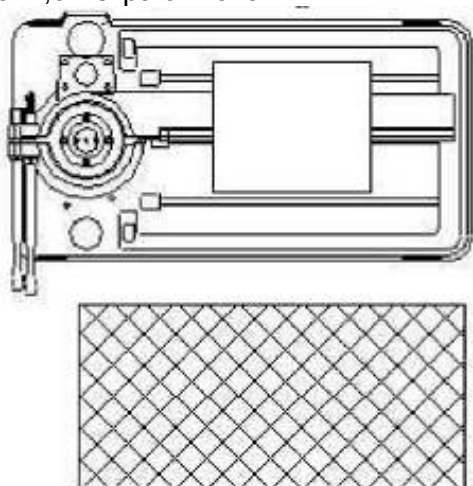


Рис.3

Уровень шума

На холостом ходу

При частоте вращения 1500 об/мин уровень шума составляет 73 дБ (А).

При частоте вращения 88 об/мин уровень шума 70 дБ (А).

Во время работы

Материал SS41, толщина 32 мм, диаметр сверла 32 мм:

При частоте вращения 88 об/мин и скорости подачи 0,09 мм уровень шума составляет 73 дБ (А).

При частоте вращения 88 об/мин и скорости подачи 0,05 мм уровень шума – 71 дБ (А).

## 5. ПОДГОТОВКА К УСТАНОВКЕ

### 5.1 Требования основанию

Основание, на котором будет размещен станок должно быть ровным и прочным.

**Примечание:** для выравнивания основания обратитесь к разделу «Регулировка». Основание необходимо выровнять перед пуском станка в эксплуатацию. Допустимое расхождение в пределах 1 мм на метр.

### Монтажный план

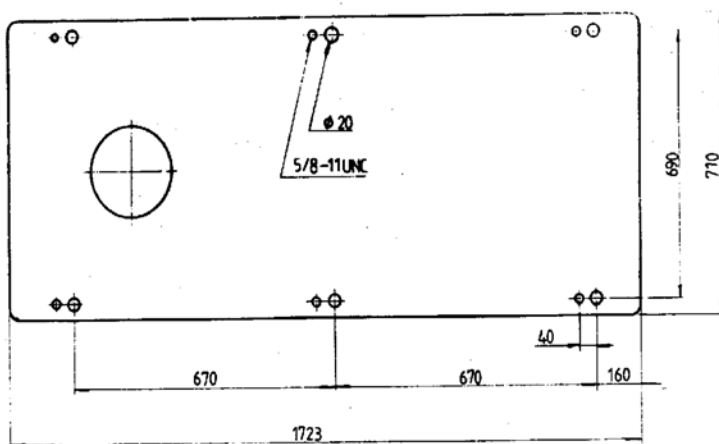


Рис.4

### Схема фундамента

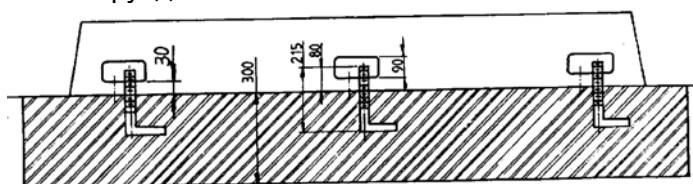


Рис.5

Эти схемы предназначены для основания и анкерных болтов, и для соответствующего положения станка JRD-1230H.

### 5.2 Пространство вокруг станка

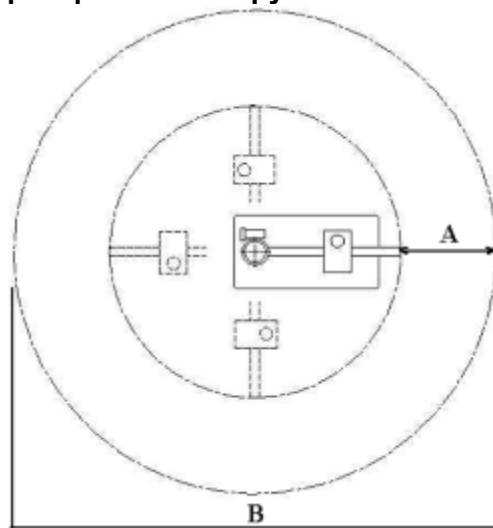


Рис.6

Приведённые здесь расчеты являются зоной поворота консоли на 360°. Самый большой внешний круг плюс 1000 мм (см. Рис.).

- ✓ Расстояние от центра стойки до конца консоли – 1250 мм
- ✓ Плюс площадка для технического обслуживания (А) 1000 мм
- ✓ Общее пространство (В) = 4500 мм

### 5.3. Условия эксплуатации

- Не устанавливайте станок в области прямого солнечного света.
- Для нормальной эксплуатации диапазон температуры должен быть от +5° до 40°.
- Влажность: от 30% до 95%. При макс. температуре 40°C относительная влажность должна быть не больше 50%. При относительно низкой температуре, влажность должна быть в пределах допустимой нормы. Например, при температуре 20°C влажность должна быть 90%.
- Не используйте станок поблизости от мест хранения горючих жидкостей и газов.
- Не используйте станок вблизи таких электроустановок, как, например, сварочная машина и электроэрозионный станок.
- Основание, на котором будет установлен станок, должно быть гладким и ровным.
- Рабочее место должно быть хорошо освещено: более 500 лк.
- В помещении должна быть хорошая вентиляция.

### 5.4 Требования по подключению станка к сети

- Допустимое колебание напряжения: норма  $\pm 10\%$  напряжения.
- Допустимое колебание частоты:  $\pm 1$  Гц (50/60 Гц).
- Продолжительность моментального отключения: 10 миллисекунд.
- Допустимый скачок напряжения. Максимальное значение 200% или меньше фактического значения линейного напряжения (эффективное значение). Продолжительность: 1,5 миллисекунды или меньше.
- Допускается переменное напряжение искажения формы сигнала.
- Допустимый дисбаланс сетевого напряжения: 5% или меньше.
- Мощность:  
 Двигатель ..... 2,25 кВт  
 Двигатель консоли ..... 0,75 кВт  
 Двигатель насоса СОЖ ..... 0,1 кВт  
 Общие требования по подключению должны соответствовать ..... 5.935KVA

## 6. ТРАНСПОРТИРОВКА И УСТАНОВКА

### 6.1 Демонтаж и упаковка

Электрическое оборудование необходимо транспортировать и хранить при температуре от - 25°C до +55°C. Если это невозможно, необходимо принять соответствующие меры, чтобы оборудование выдержало высокую температуру. Оборудование может выдержать высокую температуру +70°C в течение 24 часов. Кроме того, необходимо предохранять оборудование от повреждений из-за вибрации или ударов.

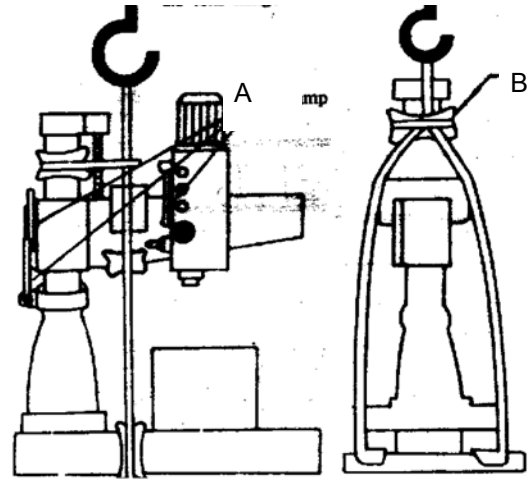


Рис. 7

- A ..... Зафиксировать все стопоры  
 B ..... Предохранительная подложка

### 6.2. Транспортировка

**ВНИМАНИЕ** станок очень тяжелый, необходимо погрузочное оборудование грузоподъемностью от 2,5 тонн

### 6.3 Установка станка

- Снять и утилизировать транспортную упаковку.
- Установить станок на подготовленном фундаменте, проверить правильность и точность его установки.
- Подключить станок к электрической цепи. Эта работа должна быть сделана только компетентным и имеющим лицензию электриком, который является знакомым с обслуживанием машины и национальными и местными кодексами.
- Удалить мягким растворителем всю транспортную смазку.
- Проверить уровень масла в коробке.
- Смазать все точки смазки и поверхности в соответствии со схемой смазки.
- Залить необходимый тип смазывающе-охлаждающей жидкости.
- После выполнения вышеперечисленных требований станок готов к эксплуатации.

#### 6.3.2 Выравнивание станка

##### ✓ Инструменты

- Уровень с погрешностью 0,02 мм/м
- Гаечный ключ, регулировочные блоки.

##### ✓ Регулировка

- Отрегулируйте регулировочные болты, чтобы они касались регулировочных блоков.
- Положите уровень на рабочий стол.
- Определите самую высокую точку с помощью уровня, то точка будет исходной точкой.
- Отрегулируйте погрешность регулировочных болтов с помощью уровня, погрешность должна быть не больше 1 градуса.

## 7. РАБОТА СТАНКА

### 7.1. Элементы управления

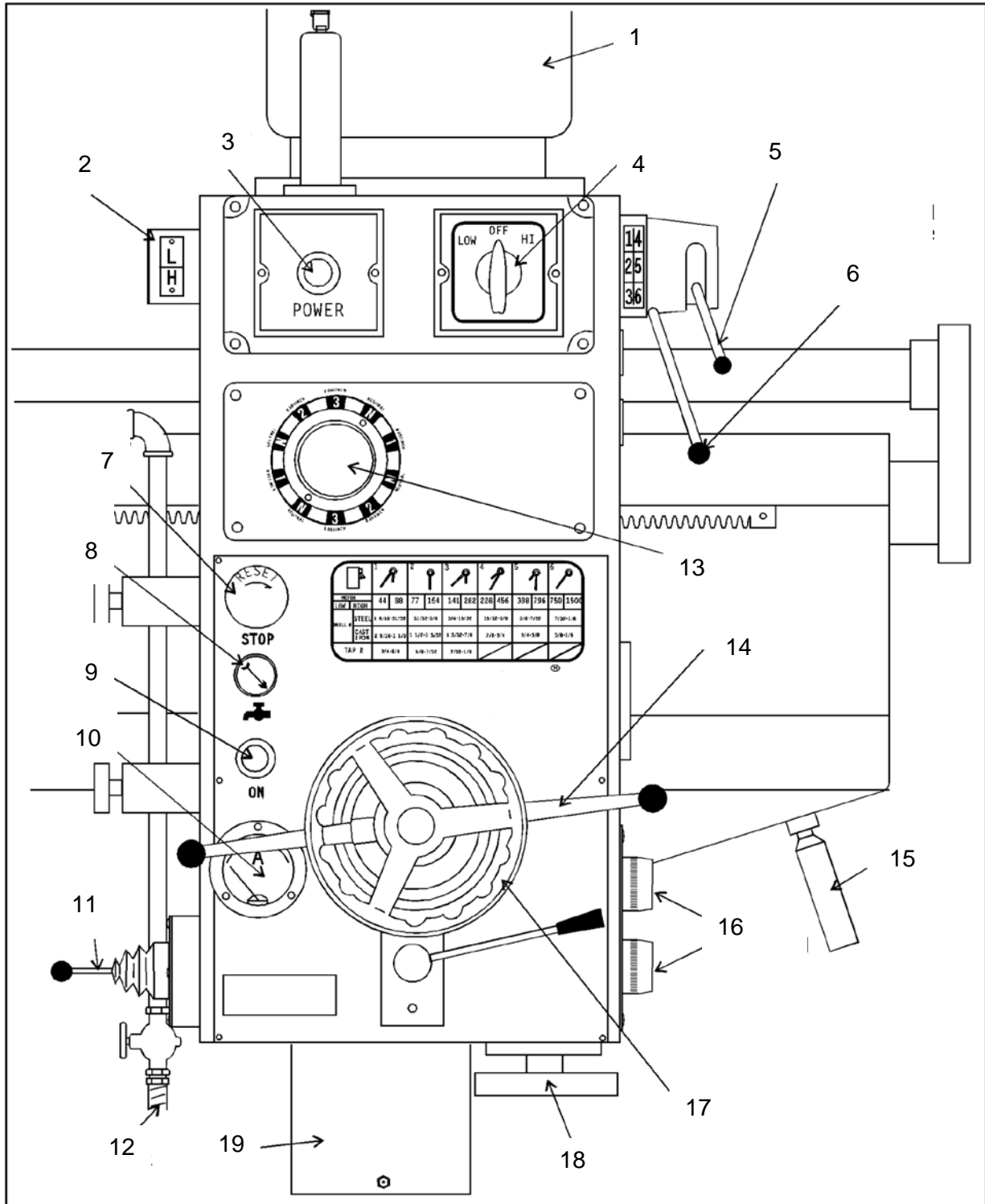


Рис.8

- 1 ..... Двигатель
- 2 ..... Индикатор диапазона Н/В
- 3 ..... Индикатор включения питания
- 4 ..... Переключатель диапазона скорости
- 5 ..... Переключатель коробки Н/В
- 6 ..... Трехскоростная коробка
- 7 ..... Аварийный выключатель
- 8 ..... Выключатель СОЖ
- 9 ..... Выключатель питания
- 10 ..... Амперметр
- 11 ..... Рукоятка управления консоли и шпинделя

- 12..... Подвод СОЖ
- 13.....Диск выбора подачи
- 14..... Рукоятка подачи
- 15..... Рукоятка ручного поворота консоли
- 16..... Кнопки БЛОК/РАЗБЛОК колонны и сверлильной головы
- 17..... Штурвал перемещения сверлильной головы
- 18..... Штурвал точной подачи
- 19..... Пиноль шпинделя



### **Зажим заготовки на станке**

Основание станка и коробчатый стол имеют Т-образные пазы. Перед началом работы на станке обязательно зафиксируйте обрабатываемую деталь на коробчатом столе, а стол на основании станка. Убедитесь, что деталь не вырвет из креплений при сверлении, нарезании резьбы или растачивании.

**ВНИМАНИЕ!**

В случае отказа зафиксировать должным образом деталь и рабочий стол можно нанести серьезную травму и привести к смерти рабочего. Не допускается выполнять работу на станке не закрепив предварительно деталь или тиски в Т-образных пазах.

### **Установка инструмента**

Шпиндель станка имеет стандартный конус шпинделя Морзе №4. Любые сверла и инструмент с конусом Морзе №4 могут быть закреплены в шпинделе этого станка.

**ВНИМАНИЕ!**

Первым действием при выполнении работ по установке или замены режущего инструмента на станке должно быть отключение его сети. Единственным способом предотвратить несанкционированное включение станка, является отключение выключателя питания распределительного шкафа в положение OFF (выкл.).

### **Как установить режущий инструмент**

1. Убедитесь, что станок отключен от сети питания.
2. Убедитесь, что поверхность внутреннего конуса пиноли не имеет загрязнений и подготовлена к установке инструмента.
3. Проверьте хвостовик устанавливаемого инструмента, убедитесь, что на нем нет грязи, ржавчины и т.п.
4. Убедитесь, что пиноль шпинделя находится в верхнем положении.
5. Вставьте инструмент хвостовиком в шпиндель до упора.
6. При необходимости можно использовать молоток с мягким наконечником из пластмассы или латуни, чтобы дослать инструмент в пиноль шпинделя не повредив его.
7. Подключить станок к сети.

### **Извлечение инструмента**

1. Убедитесь, что станок отключен от сети.
2. Установите деревянный брусок под шпинделем, на который в случае случайного падения, может упасть инструмент без повреждения.
3. Опустить пиноль шпинделя до появления окна.
4. Поверните пиноль шпинделя, таким образом, чтобы совместить окно пиноли шпинделя. Вставьте клин в окно.
5. Используйте перчатки для избежания травм,

удерживайте инструмент от случайного падения из шпинделя.

6. Свободной рукой, с помощью молотка легко стукните по клину, который вытолкнет инструмент. Шпиндель готов для установки необходимого инструмента с конусом Морзе №4.

### **Позиционирование инструмента относительно детали**

После того, как обрабатываемая деталь надежно зафиксирована на столе или в тисках, вы можете выставить режущий инструмент относительно детали. Для этого необходимо:

1. Отрегулировать высоту консоли на колонне.
2. Переместить сверлильную голову по консоли.
3. Повернуть относительно колонны консоль и сверлильную голову.

### **Разблокировка консоли и механизма колонны**

Система механической блокировки используется для фиксации консоли, колонны и консоли и колонны и основания.

Кнопки блокировки и разблокировки (16, Рис.8) находятся справа на сверлильной голове. При нажатии кнопки UNLOCK (РАЗБЛ.) все блокировки станка разблокируются. При нажатии кнопки LOCK (БЛОК.) все блокировки станка блокируются.

**ВНИМАНИЕ!**

Обязательно убедитесь перед началом работы в том, что все системы станка заблокированы. Проверьте это приложив усилие к рукоятке ручного поворота консоли (15, Рис.8). Работа на станке с незаблокированными механизмами, может привести к травмам и его поломке.

### **Подъем и опускание консоли станка**

1. Питание станка должно быть включено, нажмите ON (ВКЛ.) – затем разблокируйте станок нажав кнопку UNLOCK (РАЗБЛ.) 16, Рис.8.
2. Используя рукоятку управления (11, Рис.8) переместите консоль вверх или вниз в необходимое положение (См. главу «Рукоятка управления»).
3. Когда голова установлена в нужном положении и не требуется других регулировок, нажмите кнопку LOCK (ЗАБЛОК.) 16, Рис.8, которая блокирует замки станка.

### **Перемещение сверлильной головы по консоли**

1. Питание станка должно быть включено, нажмите ON (ВКЛ.) – затем разблокируйте станок нажав кнопку UNLOCK (РАЗБЛ.) 16, Рис.8.
2. Используя штурвал перемещения сверлильной головы (17, Рис.8) переместите ее в

нужное положение.

3. Когда голова установлена в нужном положении и не требуется других регулировок, нажмите кнопку LOCK (ЗАБЛОК.) 16, Рис.8, которая заблокирует замки станка.

#### ВНИМАНИЕ

Никогда не перемещайте консоль станка относительно колонные, если Вы не убеждены в том, что оснастка или обрабатываемая деталь надежно закреплены на станке или основании. Вы должны проверить надежность закрепления элементов на станке. Всегда крепите оснастку или детали на станке.

Если консоль станка перемещается над коробчатым столом и коробчатый стол не закреплен на основании, существует вероятность того, что сверло может задеть стол и опрокинуть его на оператора. Это может привести к тяжелым травмам или смерти оператора, а так же причинить серьезные повреждения станку. Не рискуйте! Всегда закрепляйте оснастку на станке перед перемещением консоли.

#### Перемещение консоли по опорной колонне

1. Питание станка должно быть включено, нажмите ON (ВКЛ.) – затем разблокируйте станок нажав кнопку UNLOCK (РАЗБЛ.) 16, Рис.8.
2. Используйте рукоятку ручного поворота консоли (15, Рис.8) для установки сверлильной головы в требуемое положение относительно колонны.
3. Когда голова установлена в нужном положении и не требуется других регулировок, на-

жмите кнопку LOCK (ЗАБЛОК.) 16, Рис.8, которая заблокирует замки станка.

#### Установка частоты вращения

Частота вращения шпинделя устанавливается переключением шестерен в коробке скоростей при помощи рукояток на сверлильной голове.

Короткая рукоятка (5, Рис.8) отвечает за переключение двух диапазонов коробки, повышающей и понижающей передачи. На сверлильной голове слева сверху имеется индикатор выбранного диапазона (2, Рис.8), который показывает, какой диапазон выбран.

Длинная рукоятка (6, Рис.8) отвечает за три скорости в механизме коробки. Самая низкая частота вращения устанавливается поворотом рукоятки против часовой стрелки. Самая высокая скорость устанавливается поворотом рукоятки по часовой стрелке. В среднем положении рукоятки имеется фиксатор промежуточного положения.

В этой коробке можно выбрать 6 скоростей вращения шпинделя. Благодаря установленному двухскоростному двигателю значение возможных частот вращения увеличивается до 12. Выбор частоты вращения шпинделя зависит от взаимного положения рукояток коробки и выбранного диапазона вращения двигателя, LOW (низкий) или HI (высокий). Диаграмма на передней панели станка показывает доступные диапазоны обработки в зависимости от частоты вращения (положения рукояток и выбранного диапазона работы).

		1		2		3		4		5		6	
LOW	HIGH	44	88	77	154	141	282	228	456	398	796	750	1500
Сверление Ø	сталь	40-25		25-19		19-12		12-9,5		9,5-5,5		5,5-3,2	
	чугун	64-38		38-28		28-22		22-19		19-3,2		9,5-3,2	
Резьба Ø		19-16		16-5,5		5,5-3,2							

Табл. 1

Представленные в таблице значения носят информационный характер. Выбор частоты вращения шпинделя зависит от материала обрабатываемой детали, типа и материала режущего инструмента, условий обработки, значения подачи, применения СОЖ и т.п.

#### ВНИМАНИЕ!

Не переключайте передачи при вращающемся шпинделе. Это может вызвать серьезные повреждения в коробке. Дождитесь полной

остановки шпинделя перед переключением режимов работы.

Если при переключении скорости не получается попасть в зацепление, надо на 1 секунду включить рукоятку управления. В этом случае шпиндель немного повернется. Опять дождитесь полной остановки шпинделя и повторите попытку переключения. Повторяйте этот процесс до тех пор, пока не удастся выполнить переключение на выбранную скорость.

### Установка скорости подачи и глубины обработки

Станок JET модели JRD-1230H имеет концевые выключатели, отключающие питание двигателя, при достижении предельных значений перемещения пиноли шпинделя и консоли.

Эта система предназначена для того, чтобы предотвратить повреждение коробки передач при работе автоматической подачи. В случае отказа концевого выключателя имеется механизм предохранительной муфты сцепления, благодаря которому будет осуществляться проскальзывание механизма.

При подготовке станка к работе и работы на нем и необходимо устанавливать величину скорости подачи в мм/об и глубину обработки в мм.

### Установка скорости подачи

Скорость подачи устанавливается поворотом диска выбора подачи (13, Рис.8). Диск может поворачиваться вокруг своей оси в обе стороны и позволяет выбрать 3 значения автоподдачи и нейтральное положение, при котором автоподача не действует.

Рекомендуется, чтобы при выполнении операций, не требующих применения автоматической подачи пиноли, диск выбора подачи (13, Рис.8) был установлен в нейтральное положение. В этом случае механизм не изнашивается.

Значения автоматической подачи отображены попарно на внешней стороне диска.

Когда индикатор установлен напротив положения «N» (нейтраль) автоматическая подача не выбрана.

Всегда доступно три значения автоматической подачи.

Выбор величины автоматической подачи зависит от условий обработки, материала детали, применяемого режущего инструмента, типа СОЖ и т.д. Для правильного выбора автоматической подачи необходимо проконсультироваться со специалистами.

### Настройка глубины сверления с помощью автоматической подачи

С помощью механизма автоматической подачи можно устанавливать необходимую глубину обработки.

Рукоятки подачи могут быть вытянуты наружу или утоплены внутрь на осях, которые находятся в центре механизма подачи. Когда рычаги подачи утоплены – механизм разомкнут. Когда рукоятки вытянуты наружу – механизм автоматической подачи включен. В этом случае пиноль шпинделя и шпиндель будут оба работать, пока не достигнут крайнего положения и не отключатся концевым выключателем, или пока механизм автоподдачи не отключится

автоматически, или пока сверловщик нажмет на рычаги для отключения механизма подачи.

### Установка глубины сверления (Рис.9)

1. Разблокировать рукоятку (А)
2. Используя рукоятки подачи (Е) опустите пиноль шпинделя до касания инструмента с обрабатываемой деталью.
3. Поворачивать диск (D) пока нулевая метка (С) не встанет напротив необходимой глубины сверления на нониусе (В).
4. Заблокировать рукоятку (А).
5. Потянуть рычаги подачи из зацепления.

ПОМНИТЕ:

Поскольку кольцо нониуса (В) за один оборот до зацепления с механическим упором, ограничено перемещением 100 мм, то если необходимо обрабатывать более глубокие отверстия, придется выполнять эту операцию за несколько шагов (ступенчато).

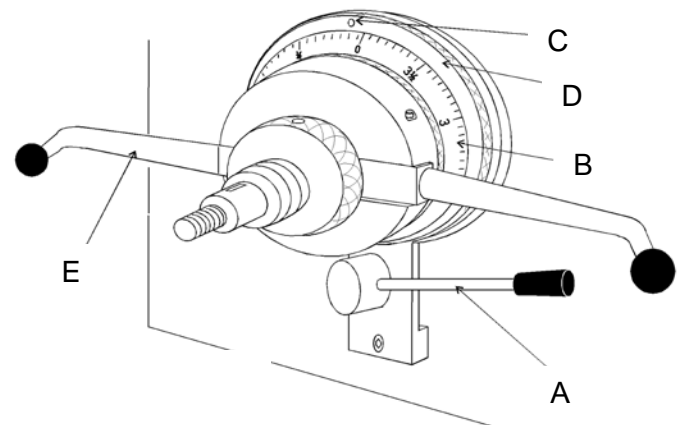


Рис.9

- А ..... Рычаг А
- В ..... Нониус В
- С ..... Нулевая точка С
- Д ..... Диск D
- Е ..... Рукоятка подачи

ВНИМАНИЕ: На Рис.9 для удобства восприятия не показан штурвал перемещения головы.

### Направление вращения шпинделя и автоподача

Шпиндель может вращаться по часовой и против часовой стрелки. Направление вращения выбирается рукояткой управления (11, Рис.8). Вращение по часовой стрелке (FORWARD) применяется для широко распространенного инструмента с правым направлением вращения.

Если необходимо применение «левого» инструмента, с левым направлением вращения, необходимо включить вращение против часовой стрелки (REVERSE).

Направление автоматической подачи пиноли шпинделя определяется его направлением

вращения. Когда шпиндель вращается в по часовой стрелке или вперед, пиноль шпинделя опускается (перемещается вниз). Когда шпиндель вращается против часовой стрелки или назад, пиноль шпинделя поднимается (перемещается вверх).

### **Ручная подача - предварительные операции**

Когда рукоятка подачи (14, Рис.8) выдвинуты по отношению к сверлильной голове, механизм автоматической подачи отключен. В этом положении рукоятки могут использоваться для ручного перемещения пиноли шпинделя с инструментом.

### **Точная подача с помощью системы автоматической подачи**

Штурвал точной подачи (18, Рис.8) находится внизу сверлильной головы, справа.

Для осуществления точной подачи необходимо:

1. Установить диск выбора подачи (13, Рис.8) в нейтральное положение «N».
2. Нажать на рукоятки ручной подачи (14, Рис.8), таким образом, чтобы отключить автоматическую подачу пиноли.
3. Включить станок, нажав выключатель ON (9, Рис.8), установить вращение шпинделя в необходимом направлении для выполнения требуемой операции.
4. Повернуть рукой штурвал тонкой подачи. Пиноль шпинделя будет перемещаться вверх или вниз в зависимости от направления вращения штурвала, пока он вращается.

### **Включение/выключение питания.**

Если станок был подключен к сети правильно, то при отключении станка не произойдет не санкционированного включения рабочих органов станка.

Это - ваша окончательная защита против случайного запуска станка при его обслуживании, установке детали или режущего инструмента. Всегда убедитесь, что Вы отключили питание станка.

После установки детали или инструмента вы можете включить станок.

Это позволит использовать двигатели подъема-опускания консоли станка.

### **Управление системой подвода СОЖ**

Когда выключатель контрольного распределительного электрошкафа находится в положении ON (ВКЛ.) должна гореть лампа индикатора включения питания (3, Рис.8).

В этом случае управление системой подвода СОЖ и приводом шпинделя можно осуществлять на центральной панели сверлильной головы.

### **Управление системой подвода СОЖ**

Система подвода смазывающе-охлаждающей жидкости станка включается поворотом выключателя (8, Рис.8) в положение ON (ВКЛ.). Отключение подачи СОЖ – поворотом выключателя в положение OFF (ВЫКЛ.). Если при включении СОЖ не подается в зону резания, необходимо проверить правильность вращения насоса СОЖ (по стрелке на корпусе насоса). Если вращение неправильное, необходимо обратиться к электрической схеме станка.

### **Управление мотором шпинделя**

Питание двигателем шпинделя контролируется следующим образом:

1. Выключатель контрольного распределительного шкафа должен быть в положении ON (вкл.), это главная цепь питания станка.
2. Две скорости вращения шпинделя могут быть выбраны переключателем HI (быстро) или LOW (медленно).
3. Выключатель ON/OFF (Вкл./Выкл.) должен быть нажат ON.
4. Рукоятка управления должна быть в положении forward (вперед) вращение по часовой стрелке или backward (назад) вращение против часовой стрелки.

### **Отключение питания шпинделя**

Отключение питания двигателя шпинделя

1. Нажать кнопку выключателя шпинделя в положение OFF (выкл.) или
2. Нажать контрольный выключатель в положение OFF. или
3. Перевести рукоятку управления в среднее положение, нейтраль, «N». или
4. Нажать на большую красную кнопку аварийного выключателя. или
5. При обслуживании инструмента или элементов станка, отключить общее питание, повернув рычаг в положение OFF (выкл.).

После нажатия аварийного выключателя (п.4), ни одна из электрических цепей станка не будет работать, до сброса аварийного выключателя.

### **Сброс аварийного выключателя**

1. Повернуть выключатель в направлении стрелки на красной кнопке - по часовой стрелке. Выключатель перезагружен, питание восстановлено.

### **Контроль перегрузки Амперметром**

Амперметр используется для контроля нагрузки на двигатель.

При вращении шпинделя без нагрузки амперметр должен показывать 2,5А. Если это зна-

чение выше, вероятно, что имеется сопротивление вращению, вызванное плохим смазыванием коробки передач, дефектом подшипников и т.п.

В этом случае необходимо остановить станок, отключить его от сети, определить и устранить причину, вызывающую перегрузку.

Контролируйте показания амперметра в процессе обработки. Значения должны быть не больше 9А. Необходимо выбирать такие режимы работы, соответствующий им режущий инструмент и применять смазывающе-охлаждающие жидкости, чтобы максимальная нагрузка по току не была выше 9А.

В случае превышения нагрузки сработает тепловое реле, которое отключит питание. В этом случае сертифицированный электрик должен произвести подключение станка.

### Нарезание резьбы

1. Установите оптимальную частоту вращения шпинделя для предстоящих условий обработки.
2. Убедитесь, что диск автоматической подачи находится в нейтральном положении «N».
3. Включите вращение шпинделя и насос СОЖ, если это необходимо.
4. Переместите рукоятку управления в положение FOR (вперед).
5. Завести пиноль шпинделя с инструментом при помощи рукоятки подачи в обрабатываемое отверстие до тех пор, пока инструмент не зайдет на некоторую глубину.
6. Позволить инструменту самостоятельно нарезать резьбу на самоподаче.
7. Переместить рукоятку управления в центральное (нейтральное) положение, пока пиноль шпинделя не дошла до крайнего положения.
8. Переместить рукоятку управления в обратное положение REV (обратно), при котором изменится направление вращения, и инструмент будет выкручиваться из обработанного отверстия.

### Использование рукоятки управления

Рукоятка управления имеет 4 рабочих положения, одно нейтральное и находится с левой стороны сверлильной головки.

Рукоятка может перемещаться ВВЕРХ (UP) или ВНИЗ (DOWN), ВЛЕВО (SPDL.REV) или ВПРАВО (SPDL.FOR).

В центральном, нейтральном положении никакие функции не осуществляются.

Рукояткой управления можно поднимать или опускать консоль, если необходимо отрегулировать положение инструмента относительно обрабатываемой детали. Это возможно когда:

1. Главный выключатель станка в положение ON (ВКЛ.).

2. Аварийный выключатель в положении ON (ВКЛ.)

3. Выключатель ON/OFF (ВКЛ./ВЫКЛ.) (9, Рис.8) в режиме ON.

4. Колонна и консоль разблокированы (UNLOCK), нажата кнопка разблокировки (16, Рис.8).

Рукоятка управления в этом случае не возвращается в нейтральное положение. Она останется в выбранном положении до тех пор, пока консоль не остановится в крайнем положении при помощи концевого выключателя.

Когда переключатель диапазона скорости (4, Рис.8) находится в положении HI (быстро) или LOW (медленно), рукоятка управления может перемещаться назад или вперед, осуществляя при этом включение двигателя и определяя направление вращения шпинделя.

Рукоятка управления не может самостоятельно вернуться в нейтральное положение, если ее отпустить. Рукоятка управления будет оставаться в том положении, которое было выбрано.

Нет никакой необходимости держать ее в этом положении при вращающемся шпинделе.

Все функции положений рукоятки управления указаны на корпусе.

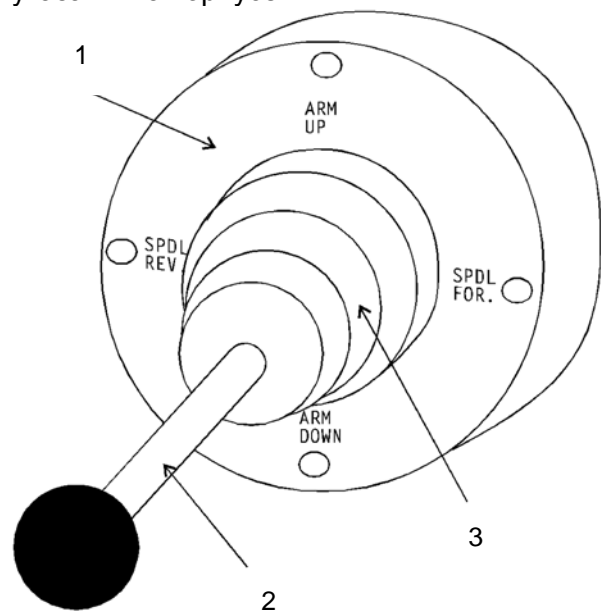


Рис.10

- 1..... Корпус
- 2..... Рукоятка управления
- 3..... Кожух рукоятки

## ТЕХНИЧЕСКОЕ ОБСЛУЖИВАНИЕ

### Общие указания

От технического обслуживания станка зависит срок эксплуатации станка.

Учитывайте, что приводные ремни (плоские, клиновые, поликлиновые), используемые в конструкции станка, относятся к деталям бы-

строизнашивающимся, требуют контроля износа и натяжения и периодической замены. Гарантия на такие детали не распространяется. Защитные кожуха, отдельные детали из пластика и алюминия, используемые в конструкции станка, выполняют предохранительные функции. Замена по гарантии такие детали не подлежат.

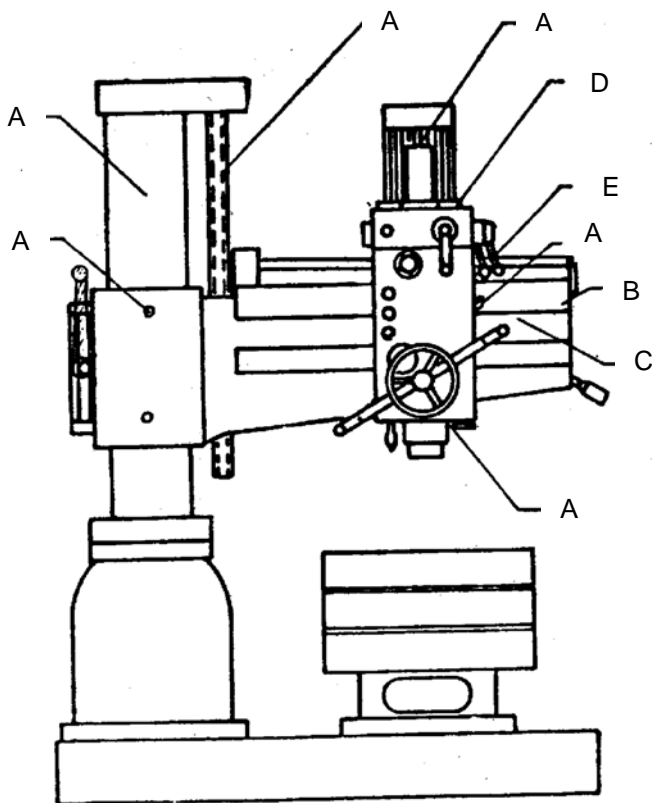


Рис.

- A..... Ежедневная смазка
- B..... Дважды в день
- C..... Рейка и шестерня, раз в 3 дня
- D..... Заливное отверстие коробки
- E..... Сливное отверстие коробки

### Ежедневное техническое обслуживание

#### Очистка

Перед очисткой выключайте станок из сети.

**Для очистки каждой детали используйте металлическую щётку и тряпку, смоченную маслом.** (Используйте масло Vactra A A).

Проводите эти работы каждый день.

#### Очистка от металлической стружки

1. Отключите станок от сети.
2. Наденьте перчатки.
3. Очищайте металлической щёткой сверху вниз.
4. Когда металлическая стружка упадет вниз к основанию, соберите её с правой стороны.
5. Уберите стружку под станок.
6. С помощью совка и щётки соберите стружку.

7. Каждую деталь станка протрите тряпкой, особенно детали, где была охлаждающая жидкость.

8. Протрите каждую деталь станка тряпкой, смоченной маслом.

#### Смазка

1. Отверстия для залива масла в стойке (Масло Mobil Vactra AA)
2. Отверстия для залива масла на верхушке редуктора (Масло Mobil Vactra AA)
3. Отверстия для залива масла с правой стороны редуктора (Масло Mobil Vactra AA)
4. Отверстия для залива масла с левой стороны редуктора (Масло Mobil Vactra AA)
5. Отверстия для залива масла в шпинделе (Масло Shell Alvania 2)

#### Замена масла в редукторе

Перед заменой масла выключите станок из сети и нажмите на кнопку аварийного останова.



#### 1. Отверстие для залива масла

Это отверстие для добавления или замены масла.

#### 2. Мерное стекло

С помощью мерного стекла можно определить уровень масла. Уровень масла должен быть между верхней и нижней линиями. Если уровень масла опустился до нижней границы, необходимо добавить масло, чтобы уровень масла совпадал с верхней границей, но не превосходил её.

#### 3. Отверстие для слива масла

Отверстие для слива масла во время замены.

Для замены масла необходимо

Масло 4,5 л

Контейнер и гаечный ключ

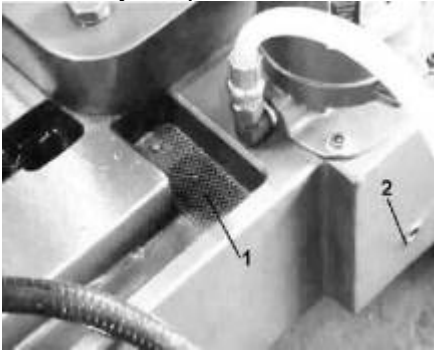
#### Замена масла:

1. Отключите станок от сети.
2. Нажмите на кнопку аварийного останова.
3. Поставьте контейнер под отверстием для слива масла.
4. Откройте отверстие для слива масла гаечным ключом.
5. После слива масла наденьте на пробку уплотнитель и затяните пробку.
6. Снимите пробку для залива масла.
7. Добавляйте масло в соответствии с границами в мерном стекле.

8. Затяните пробку для залива масла.

### Замена смазочно-охлаждающей жидкости

Перед заменой СОЖ отключите станок от сети и нажмите кнопку аварийного останова.



#### 1. Отверстие для залива масла

Это отверстие для добавления или замены СОЖ.

#### 2. Отверстие для слива масла

Отверстие для слива СОЖ во время замены.

Для замены СОЖ необходимо:  
СОЖ 30 л

Контейнер и гаечный ключ

#### Замена СОЖ:

1. Отключите станок от сети.
2. Нажмите на кнопку аварийного останова.
3. Поставьте контейнер под отверстием для слива масла.
4. Откройте отверстие для слива масла гаечным ключом.
5. После слива СОЖ наденьте на пробку уплотнитель и затяните пробку.
6. Залейте СОЖ через отверстие так, чтобы оставалось 5 мм до края.

### 9.4 Техническое обслуживание и замена масла

№	Расположение	Масло	Время замены
1.	Отверстия для залива масла на стойке	Масло Mobil Vactra AA	Ежемесячно
2.	Отверстия для залива масла на верхушке редуктора	Масло Mobil Vactra AA	Ежемесячно
3.	Отверстия для залива масла с правой стороны редуктора	Масло Mobil Vactra AA	Ежемесячно
4.	Отверстия для залива масла с левой стороны редуктора	Масло Mobil Vactra AA	Ежемесячно
5.	Отверстия для залива масла на шпинделе	Масло Shell Alvania 2	Ежемесячно
6.	Замена масла в редукторе двигателя консоли	Масло Mobil Vactra AA	Ежегодно
7.	Замена масла в редукторе	Масло Mobil Vactra AA	Ежегодно
8.	Замена СОЖ	СОЖ	Ежемесячно
9.	Консоль передает трансмиссию шарико-	Масло Shell Alvania 2	Ежемесячно

вому винту. The arm transmit ion ball screw

### Рекомендуемые марки масел

ISO DIS-3498	SHELL	MOBIL	ESSO	CHINA
CC68	OMALA 68	MOBIL-GEAR 620	SPAR-TAN EP68	HD68
XM2	ALVANIA R2	MOBI-LUX 2	BEA-CON 2	#2

### 9.5 Утилизация

Утилизируйте машинное масло, металлическую стружку, старые станки или запасные части в соответствии с требованиями охраны окружающей среды.

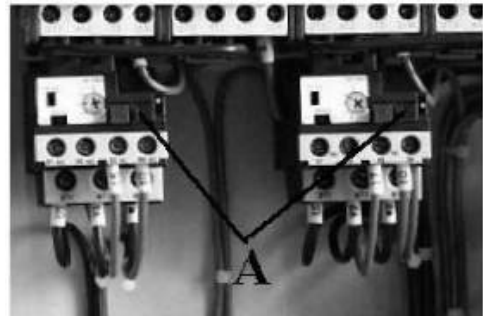
## 10. ПОИСК И УСТРАНЕНИЕ НЕИСПРАВНОСТЕЙ

### 10.1 Перегрузка шпинделя, реле скачет

#### 10.1.1 Причина

- a. Сверло слишком большое
- b. Скорость подачи слишком высокая.
- c. Обработка не соответствует показателям спидометра и автоматической подачи стола.
- d. Сгорел предохранитель.
- e. Слишком низкое напряжение.

#### 10.1.2 Решение



1. Отключите станок от сети.
2. Откройте панель управления.
3. Нажмите на релейный переключатель, чтобы открыть, как показано на рис., через три минуты после остановки шпинделя (синяя кнопка).
4. Закройте панель управления.
5. Включите станок.

### 10.2 Перегрузка шпинделя, сгорел предохранитель

- a Сверло слишком большое.
- b Слишком высокая скорость подачи.
- c Работа не соответствует показаниям спидометра и автоматической подачи стола.

#### 10.2.2 Решение

www.stanok-kpo.ru  
sales@stanok-kpo.ru  
(499)372-31-73



- a. Отключите станок от сети.
- b. Откройте панель управления.
- c. Замените выключатель, как показано на Рис. (A).
- d. Закройте панель управления.
- e. Включите станок в сеть.

### 10.3 Сломалось сверло.

- a. Остановите шпиндель.
- b. Нажмите на кнопку аварийного останова.
- c. Отодвиньте редуктор назад.
- d. Сожмите конец сломанного сверла плоскогубцами.
- e. Поверните против часовой стрелки и вытащите его.

### 10.4 Сломался метчик.

- a. Остановите шпиндель.
- b. Нажмите на кнопку аварийного останова.
- c. Используя извлекатель, вращайте метчик против часовой стрелки, пока он не выйдет из патрона. Если невозможно вытащить метчик таким способом, можно высверлить его.

### 10.5 Если оператора защемило в станке.

- a. Нажмите на кнопку аварийного останова.
- b. Отключите станок от сети.
- c. Переключите рукоятку регулировки скорости на самую высокую передачу.
- d. Вращайте шпиндель руками против часовой стрелки (если до этого шпиндель вращался по часовой стрелки, то обратное вращение данному направлению – против часовой стрелки). Вращайте шпиндель, пока не освободите оператора.

www.stanok-kpo.ru  
sales@stanok-kpo.ru  
(499)372-31-73