



РУП «ГОМЕЛЬСКИЙ ЗАВОД СТАНОЧНЫХ УЗЛОВ»

СТАНОК НАСТОЛЬНО-СВЕРЛИЛЬНЫЙ

**модель ГС2112
и его модификации**

**РУКОВОДСТВО ПО ЭКСПЛУАТАЦИИ
044.0000.000 РЭ**

www.stanok-kpo.ru
sales@stanok-kpo.ru
(499)372-31-73

СО Д Е Р Ж А Н И Е

	Стр.
1 Общие сведения	3
2 Основные технические данные и характеристика	3
3 Комплектность	4
4 Указание мер безопасности	4
5 Состав станка	5
6 Устойчивость, работа станка и его составных частей	5
7 Электрооборудование	9
8 Система смазки	16
9 Установка станка	16
10 Свидетельство о приемке	20
11 Хранение	22
12 Условия эксплуатации	22
13 Гарантия изготовителя	22

Руководство по эксплуатации не отражает незначительных конструктивных изменений в станке, внесенных изготовителем после подписания к выпуску в свет данного руководства, а также изменений по комплектующим изделиям и документации, поступающей с ними.

ВНИМАНИЕ!

К работе на станке допускаются работники только после ознакомления с настоящим руководством по эксплуатации и прохождения соответствующего инструктажа.

1 ОБЩИЕ СВЕДЕНИЯ

В настоящем руководстве дано техническое описание, а также основные сведения по пуску, эксплуатации и обслуживанию станка.

Станок модели ГС2112 и его модификации предназначен для сверления, зенкерования и развертывания отвекрстий в мелких деталях.

2 ОСНОВНЫЕ ТЕХНИЧЕСКИЕ ДАННЫЕ И ХАРАКТЕРИСТИКА

Наибольший условный диаметр сверления, мм	12
Вылет шпинделя (расстояние от оси шпинделя до образующей колонны), мм	190
Расстояние от нижнего торца шпинделя до рабочей поверхности плиты, мм:	
наибольшее, не менее	450
наименьшее, не более	100
Наибольший ход шпинделя, мм	100
Наибольший ход шпиндельной бабки, мм	250
Размер конуса шпинделя	B18
	ГОСТ 9953-82
Размеры рабочей поверхности плиты, мм:	
ширина	250
длина	250
Количество Т-образных пазов	3
Расстояние между пазами, мм	50
Ширина пазов	14H14
Число скоростей шпинделя	5
Пределы чисел оборотов шпинделя, об/мин.	450; 800; 1400; 2500; 4500
Габаритные размеры станка, мм:	
ширина	420
длина	780
высота	982
Масса станка, не более, кг	100
Характеристика электрооборудования	
Род тока питающей сети	переменный трехфазный
Частота, Гц	50
Напряжение, В:	
питающей сети	~ЗРЕН-380±10%
цепи управления	220±10%
Класс электрооборудования по ГОСТ 12.2.007.0-75	I
Характеристика электродвигателя:	
номинальная мощность, кВт	0.55
частота вращения, об/мин.	1500
	(синхронная)

3 КОМПЛЕКТНОСТЬ

Таблица 1

Обозначение	Наименование	Количество	Примечание
044.0000.000	Станок в сборе	1	модель ГС2112
<u>Входит в комплект и стоимость станка</u>			
044.0000.000РЭ	Документы Станок настольно-сверлильный. Руководство по эксплуатации.	1	
<u>Поставляются по спецификации к договору (контракту)</u>			
036.6000.000	Система охлаждения инструмента	1	модель ГС2112-0
	Тумба	1	модель ГС2112-Т
	Патрон сверлильный 6150-4029-01 ТУ РБ 00223728.021	1	
	Тиски 7200-0209 ГОСТ 16518	1	

Примечание: допускается замена принадлежностей, включенных в настоящую таблицу, на принадлежности аналогичного назначения.

4 УКАЗАНИЕ МЕР БЕЗОПАСНОСТИ

4.1 При распаковке станка, его расконсервации, транспортировке, подготовке к работе, эксплуатации и ремонте необходимо соблюдать соответствующие требования техники безопасности, установленные инструкциями на проведение каждого вида работ.

4.2 Станок должен быть надежно заземлен согласно разделу "Электрооборудование" настоящего руководства.

4.3 Перед обработкой детали необходимо надежно закрепить сверлильную головку на колонне рукояткой зажима, деталь на столе станка (в тисках) и инструмент на шпинделе станка.

4.4 Назначение станка указано в разделе 1 настоящего руководства. Применение станка не по назначению запрещается. Применение станка не по назначению освобождает изготовителя от какой бы то ни было ответственности.

4.5 Во время работы на станке не разрешается:

- работать при открытом кожухе ременной передачи;
- производить выбивку патрона при вращении шпинделя;
- производить остановку вращения выключенного шпинделя рукой.

4.6 Время остановки вращения шпинделя после его выключения не превышает 5 сек.

4.7 На кожухе, закрывающем ременную передачу, установлен знак "Осторожно! Прочие опасности" и предупреждающая табличка "При включенном станке не открывать".

Защитный кожух ременной передачи заблокирован с приводом станка для его отключения при открытии кожуха. При этом электродвигатель станка может быть включен только после закрытия кожуха.

В таблице частот вращения шпинделя приведена предупреждающая символика, указывающая на недопустимость переключения частоты вращения при вращении шпинделя.

4.8 Конструкция и исполнение станка обеспечивают требования по виброакустике и шуму.

5 СОСТАВ СТАНКА

Таблица 2

Обозначение	!	Наименование
036.0000.025	!	Плита
034.0200.000	!	Колонна
044.0000.016	!	Корпус шпиндельной бабки
044.2000.000	!	Электрооборудование

6 УСТРОЙСТВО, РАБОТА СТАНКА И ЕГО СОСТАВНЫХ ЧАСТЕЙ

6.1 Управление станком

Перечень органов управления приведен в таблице 3

Таблица 3

Номер позиции на рис.1	!	Наименование
1	!	Кнопка "Стоп"
2	!	Кнопка включения вращения шпинделя
3	!	Рукоятка перемещения шпиндельной бабки
4	!	Рукоятка зажима натяжения ремня
5	!	Рукоятка перемещения шпинделя
6	!	Рукоятка зажима шпиндельной бабки ! на колонне
7	!	Рукоятка вводного автоматического ! выключателя

ВНИМАНИЕ!

Пользоваться рукояткой перемещения шпиндельной бабки (поз.3 на рис.1) можно только после разжима крепления шпиндельной бабки на колонне поворотом рукоятки поз.6 против часовой стрелки.

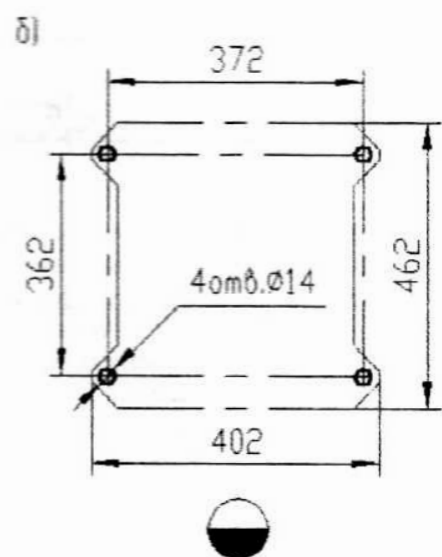
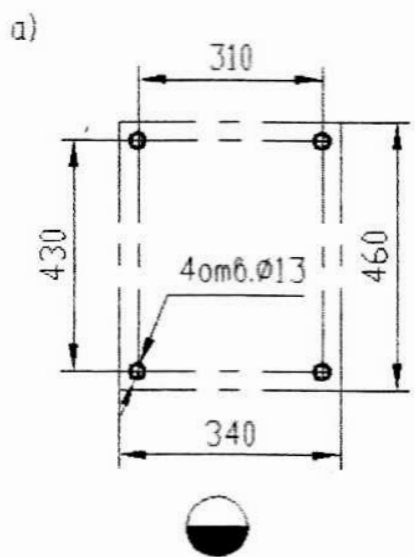
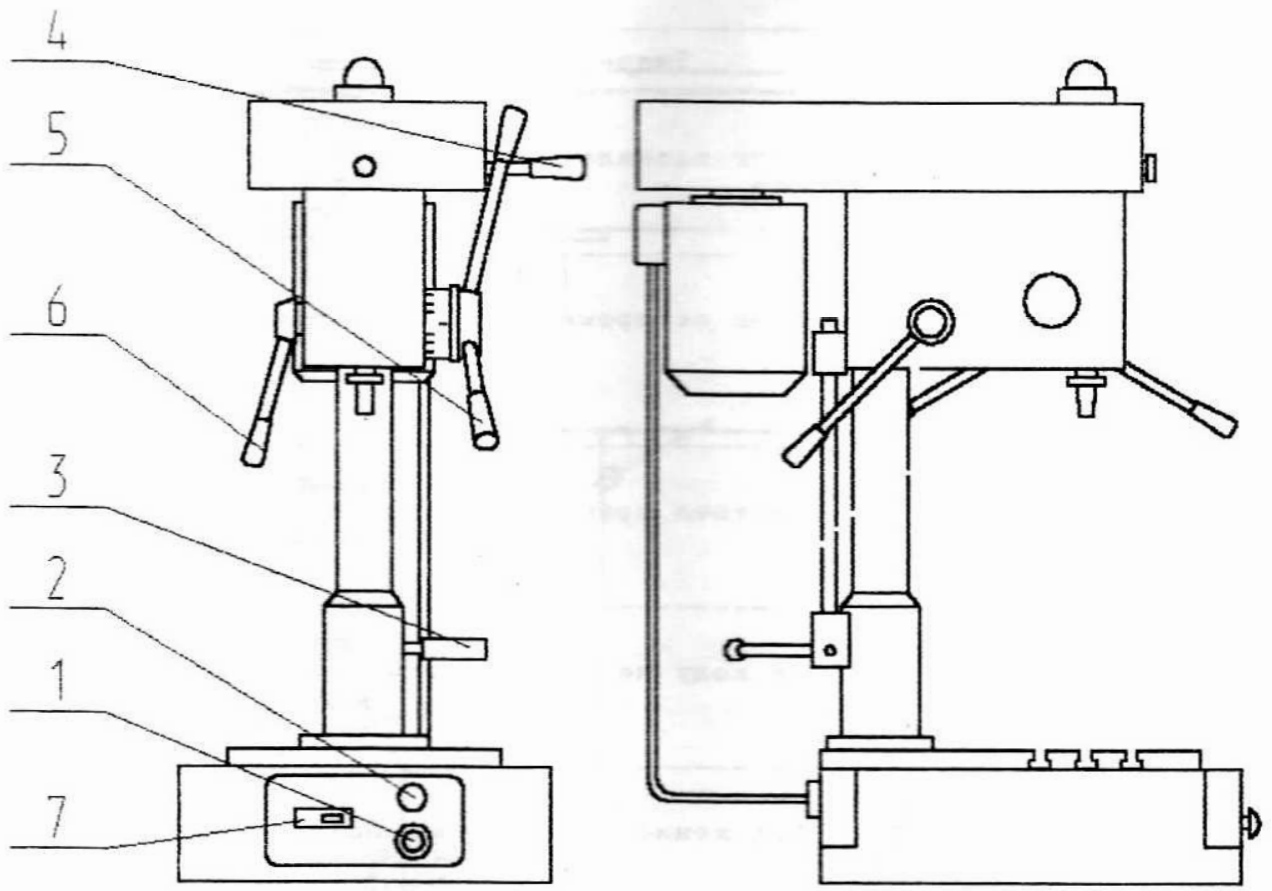


Рисунок 1 Общий вид станка и установочные размеры
а) для станка без тумбы
б) для тумбы

6.2 Перечень графических символов на табличках

Таблица 4

Символ	Значение
	Знак заземления
	Знак осторожно! Прочие опасности
	Частота вращения шпинделя
	На ходу не переключать
	Положение ремня на шкивах

6.3 Кинематическая схема

Кинематическая схема станка (рис.2) содержит три кинематические цепи: вращения шпинделя, ручной подачи и перемещения шпиндельной бабки по колонне.

Вращение от электродвигателя М передается через ременную передачу на вал шпинделя.

Ручная подача осуществляется рукоятками штурвального устройства, вращение которых через зубчатое колесо 3 передается на рейку 4 пинноли шпинделя.

Перемещение шпиндельной бабки по колонне производится вращением рукоятки 9, которое поводками 5 и 6 передается винту 7, сопряженному с гайкой 8.

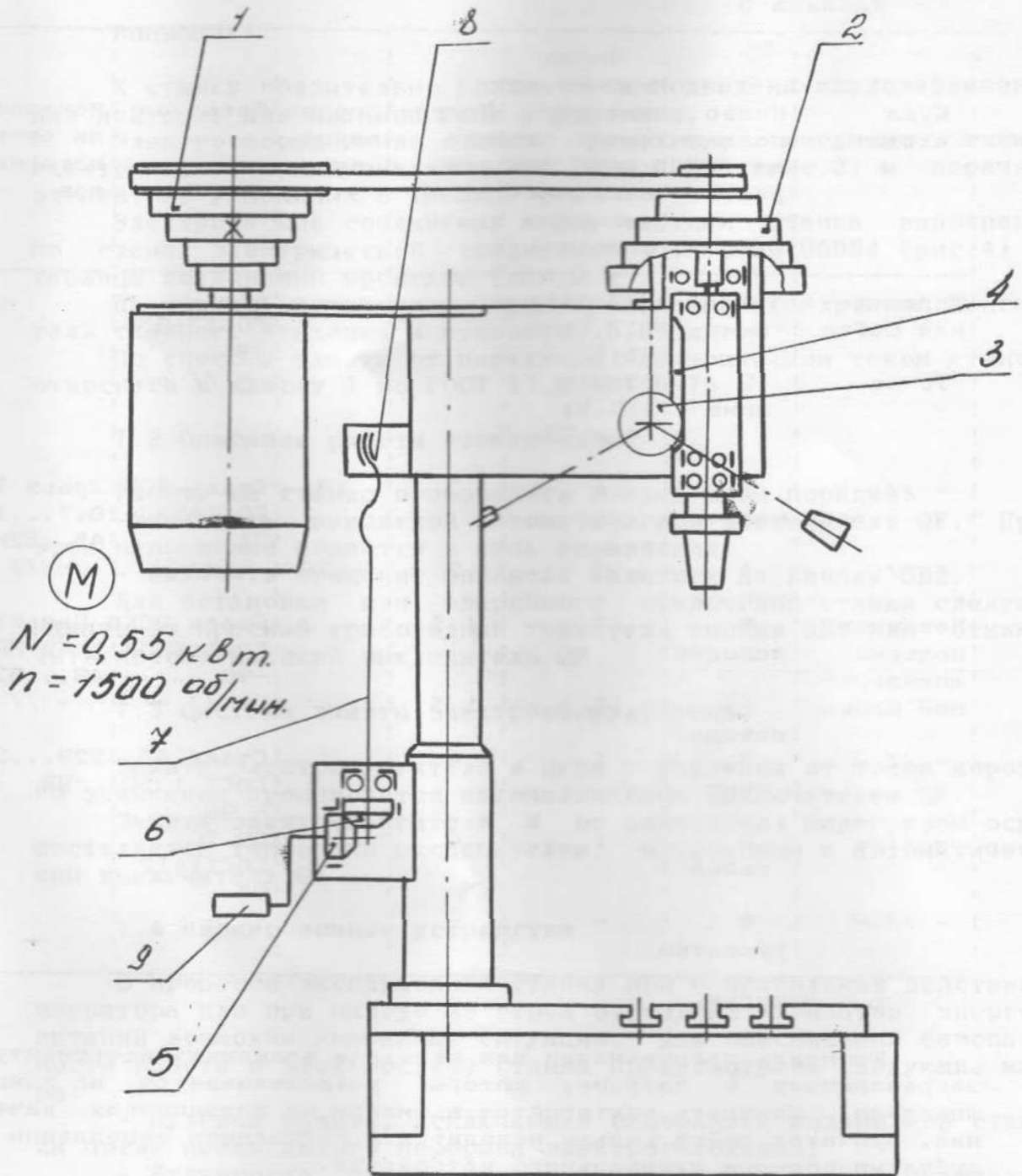


Рис. 2 Кинематическая схема

6.3.1 Перечень элементов кинематической схемы

Таблица 5

Куда входит	Номер позиции на рис.2	Число зубьев ко- лес или число са- ходов чер- вяка или диаметры шкивов	Модуль или шаг	Ширина венца, мм	Материал	Показате- ли св-в материал- лов
Шпindelь- ная бабка	1 шків	172;146; 113,5; 81;55			AK-7 ГОСТ2685- 89	
То же	2 шків	55;81; 113,5; 146;172			- // -	
- // -	3 шестерня	16	2	18	Сталь 40X ГОСТ4543- 71	Зубья ТВЧ 0.7...1.2 45..52HRC
- // -	4 гильза	19	2	6.28	- // -	- // -
Механизм подъема	5 поводок	17	1,5		Сталь 08КП ГОСТ19904- 90	Цементация НВ-HRC 48...52
шпindelь- ной бабки	6 поводок	17	1,5		- // -	- // -
- // -	7 винт	1	4		Сталь 45 ГОСТ 1050- 88	229...285 НВ
- // -	8 гайка	1	4		СЧ 20 ГОСТ1412- 85	
- // -	9 рукоятка	-	-		-	

6.4 ШПИДЕЛЬ

Шпindelь предназначен для передачи вращения инструменту, закрепленному в патроне, который устанавливается на конце шпindelя. Шпindelь монтируется в гильзе на подшипниках качения. Зубчатая рейка гильзы находится в постоянном зацеплении с зубчатим колесом штурвального устройства.

Гайка на конце шпindelя предназначена для снятия сверлильного патрона с конуса шпindelя.

Для предотвращения самопроизвольного опускания шпindelя на валу штурвального устройства закреплена спиральная пружина.

7 ЭЛЕКТРООБОРУДОВАНИЕ

7.1 Общие сведения

Станок поставляется с электрооборудованием, предназначенным для подключения к трехфазной сети переменного тока напряжением 380В с частотой 50 Гц.

Цепь управления станка питается от фазного напряжения 220В.

ВНИМАНИЕ!

К станку обязательно должна быть подведена глухозаземленная нейтраль для питания цепи управления.

Электрооборудование станка выполнено согласно схеме электрической принципиальной 044.2000.00033 (рис.3) и перечню элементов, указанных в таблице 6.1.

Электрические соединения между частями станка выполнены по схеме электрической соединений 044.2000.00034 (рис.4) и таблице соединений проводов (таб.6.2).

На станке установлен один трехфазный асинхронный двигатель главного движения М мощностью 0,55 кВт.

По способу защиты от поражения электрическим током станок относится к классу I по ГОСТ 12.2.007.0-75.

7.2 Описание работы электросхемы

Работу на станке производить в следующем порядке:

- включить рукояткой автоматического выключатель QF. При этом напряжение подается в цепь управления:

- включить вращение шпинделя нажатием на кнопку SB2.

Для остановки или аварийного отключения станка следует нажать на красный грибовидный толкатель кнопки SB1 или отключить автоматический выключатель QF.

7.3 Система защиты электрооборудования

Защита электродвигателя и цепи управления от токов короткого замыкания производится автоматическим выключателем QF.

Защита электродвигателя М от длительных перегрузок осуществляется тепловыми расцепителем, встроенным в автоматический выключатель QF.

7.4 Блокировочные устройства

В процессе эксплуатации станка при неправильных действиях оператора или при выходе из строя отдельных элементов, энергопитания возможны аварийные ситуации. Для обеспечения безопасности работы в электросхеме станка предусмотрены следующие меры:

- нулевая защита, исключающая самозапуск механизмов станка после неожиданного перерыва электроснабжения;

- блокировка кожуха ременной передачи путевым выключателем SQ.

При закрытом кожухе выключатель путевой нажат и электрическая схема подготовлена к работе. При открытом кожухе толкатель выключателя путевого освобождается и при этом разрывается цепь магнитного пускателя.

7.5 Указания по монтажу

Подключение станка к электросети должен производить специалист-электрик.

При подключении станка необходимо убедиться в соответствии напряжения и частоты питающей сети электрическим параметрам станка, указанным в таблице, расположенной на задней стенке основания.

Ввод проводов питающей сети должен быть выполнен через электрический соединитель X1, расположенный на задней стенке основания.

Подключение питания должно производиться четырехжильным кабелем или жгутом из изолированных медных проводов сечением не менее 1,0 мм².

Для заземления станка от внешнего контура заземления используется специальный узел заземления, расположенный на задней стенке основания рядом с вводным электрическим соединителем.

7.6 Первоначальный пуск

В процессе подготовки станка должны быть выполнены следующие условия:

- внешним осмотром проверить надежность заземления и качество монтажа электрооборудования;
- проверить затяжку винтов (контактных и крепежных)
- * - измерить сопротивление изоляции силовых цепей и цепей управления, которое должно быть не менее 1 МОм.

Первоначальный пуск осуществляется в следующей последовательности;

- включить вводной автоматический выключатель QF;
- проверить на холостом ходу правильность вращения электродвигателя шпинделя;
- проверить работу всех блокировок согласно п.7.4;
- проверить действие кнопки "Аварийный стоп".

7.7 Указание мер безопасности

Обслуживать электрооборудование станка, заниматься его наладкой и ремонтом имеют право лица, имеющие допуск к обслуживанию электроустановок до 1000В, знающие правила технической эксплуатации и безопасного обслуживания электроустановок промышленных предприятий и изучившие работу станка.

При этом необходимо руководствоваться указаниями мер безопасности в настоящем руководстве.

Станок должен быть надежно подключен к цеховому заземляющему устройству. Все металлические части (основание, корпус электродвигателя и пульт управления), которые могут оказаться под напряжением выше 25 В, должны быть надежно заземлены.

После установки станка, до его подключения к цеховой сети, необходимо проверить непрерывность цепи защиты. Для этого между зажимом PE и проверяемыми точками пропускается ток величиной не менее 10 А, частотой 50 Гц, направленный от источника БСНН. При этом напряжении проверяемой цепи не должно быть более 3,3 В.

Все аппараты управления, не требующие обязательной установки на станке, находятся в нише основания. Степень защиты электрооборудования IP 54.

При ремонте и перерывах в работе вводной электрический соединитель должен быть обязательно отключен и заперт в отключенном состоянии при помощи висячего замка.

При необходимости работы под напряжением следует пользоваться инструментом с диэлектрическими рукоятками, резиновыми ковриками и специальной обувью, соблюдая максимальную осторожность.

ВНИМАНИЕ!

При отключенном вводном выключателе в нише с электрооборудованием остаются под опасным напряжением цепи питания станка, идущие до вводного выключателя.

Для обеспечения безопасной работы, предупреждения поломок механизмов и брака на станке предусмотрены электрические блокировки.

Действие всех электрических блокировок, указанных в п.7.4, а также действие кнопки "Аварийный стоп", должно проверяться на холостом ходу и под нагрузкой при первоначальном пуске станка, а также при профилактических осмотрах и ремонтах.

КАТЕГОРИЧЕСКИ запрещается работать на станке при обнаружении неисправности в цепи блокировок.

7.8 Техническое обслуживание

В процессе эксплуатации электрооборудования необходимо периодически проверять состояние электроаппаратуры. При осмотре обратить внимание на затяжку винтов крепления проводов, гаек, на четкость перемещения и возврата в исходное положение подвижных элементов электроаппаратов.

Периодичность технических осмотров электродвигателя устанавливается в зависимости от производственных условий, но не реже одного раза в два месяца.

При общем наблюдении за двигателем нужно периодически контролировать режим работы, нагрев, состояние контактов в коробке выводов и заземляющего устройства.

При технических осмотрах следует очищать двигатель от загрязнений, проверять крепление двигателя, надежность заземления и соединения с рабочим механизмом.

Не реже одного раза в год необходимо очищать электрооборудование от пыли, осматривать электроаппараты, подтягивать крепежные винты, проверять состояние контактов и заземляющего устройства.

Питающая сеть	Питание цепи управления
Вращение шпинделя	Включение шпинделя

~3 PEN-380В, 50Гц, I_н=2,5А

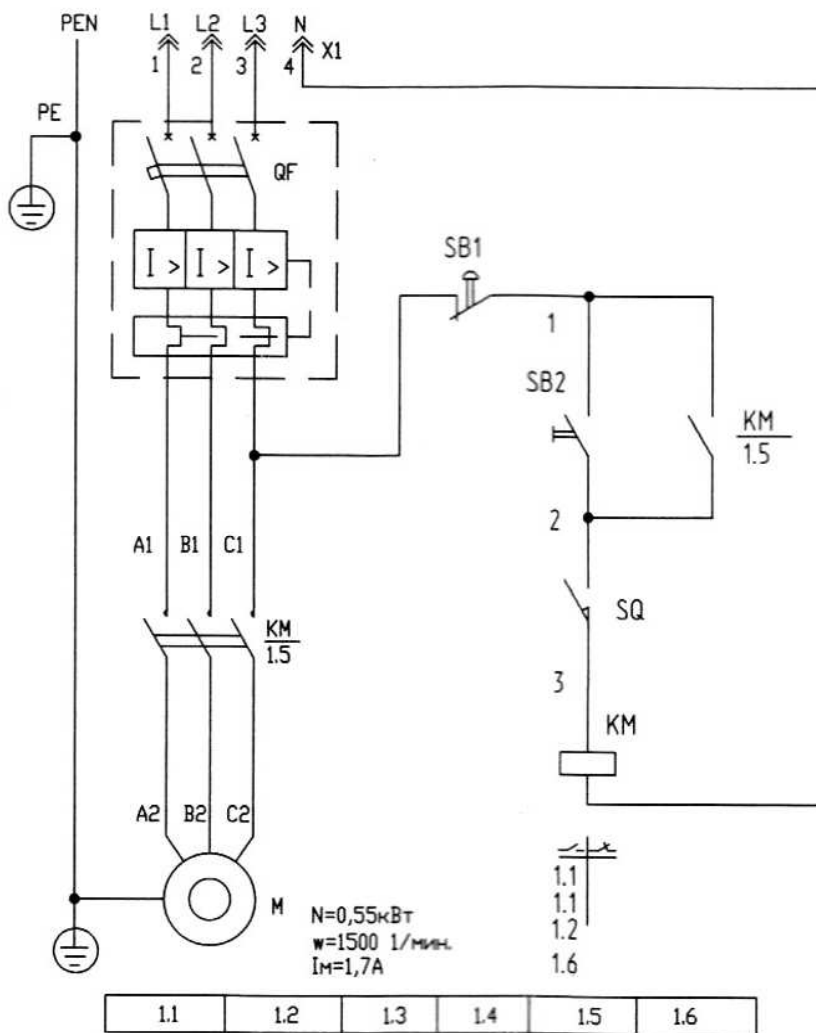


Рисунок 3 Схема электрическая принципиальная

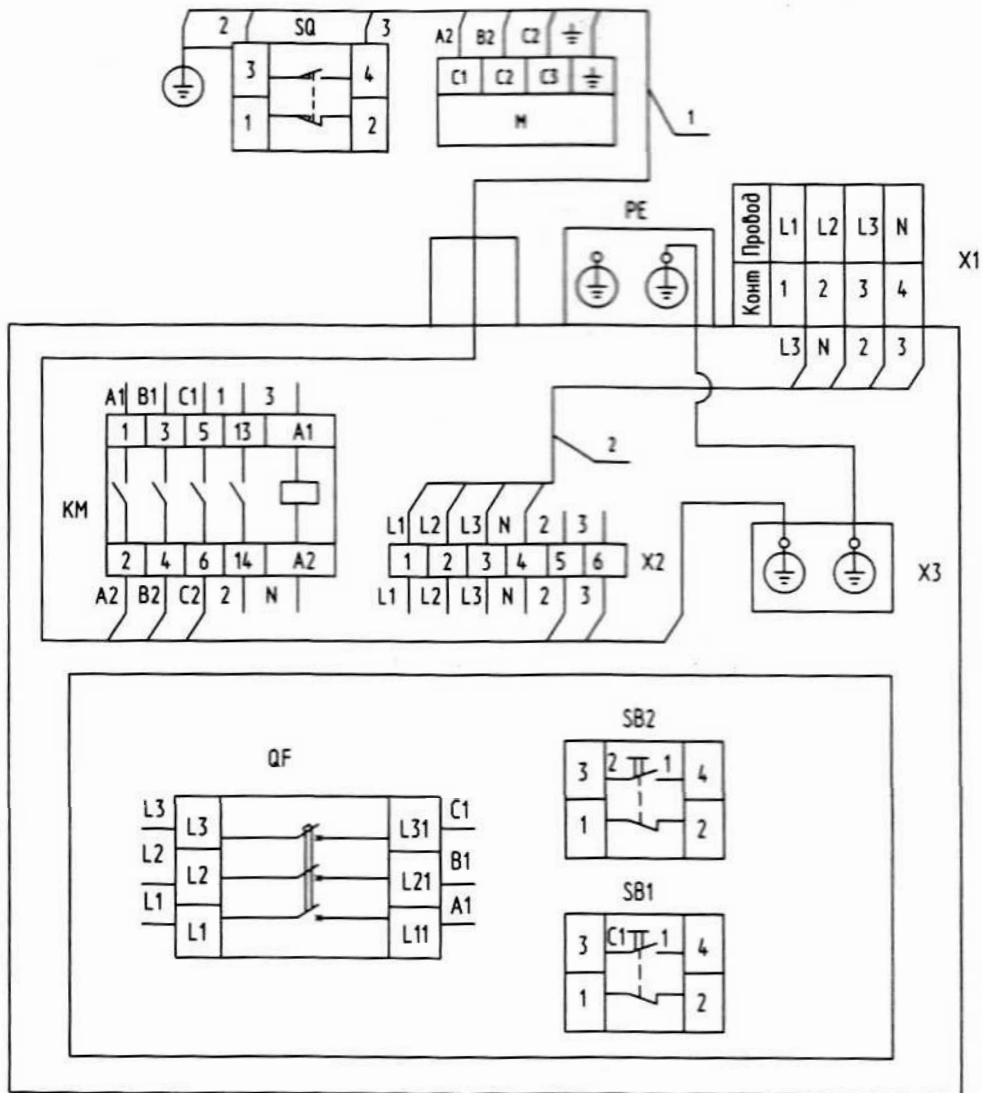



Рисунок 4. Схема электрическая соединений

Таблица 6.1

Обозначение проводов	Наименование	Количество
КМ	Пускатель ТУ 16-89 ИГФР644236.036ТУ ПМ12-010150 УХЛ4А, 220 В	1
М	Электродвигатель АИР71А4У3 ТУ РВ-05755950-420-93	1
Выключатели кнопочные ТУ3428-002-05758144-95		
SB1	ВК-43-21-11131 УХЛ2, красный	1
SB2	ВК-43-21-11110 УХЛ2, зеленый	1
SQ	Выключатель путевой ВПК-2111-У2, ТУ16-526.433-78	1
QF	Выключатель ВА47-29, 2А 12 In, 3Р, ТУ2000АГНЕ641235.003	1
X1	Соединитель электрический низко- вольтный ТУ16-88ИГРФ434423-007	1
	Вилка СМ01-3-253120-00УХЛ3	1
	Розетка СМ01-4-253121-54УХЛ3	1

Таблица 6.2

Обозначение проводов	Соединение	Данные провода
Жгут N1		
A2, B2, C2	КМ - М	ПВЗ-1,0 Ч
2, 3	X2 - SQ	ПВЗ-1,0 К
	X3 - М - SQ	ПВЗ-1,0 З-Ж
Жгут N2		
L1, L2, L3	X1 - X2	ПВЗ-1,0 Ч
N	X1 - X2	ПВЗ-1,0 К
Жгут N3		
L1, L2, L3	X2 - QF	ПВЗ-1,0 Ч
A1, B1, C1	QF - КМ	ПВЗ-1,0 Ч
C1	QF - SB1	ПВЗ-1,0 К
1	SB1 - SB1 - КМ	ПВЗ-1,0 К
2	SB2 - SB2 - КМ	ПВЗ-1,0 К
3	КМ - X2	ПВЗ-1,0 К
N	КМ - X2	ПВЗ-1,0 К

8 СИСТЕМА СМАЗКИ

8.1 КАРТА СМАЗКИ

Таблица 7

Объект смазки	Смазочный материал	Способ смазки	Периодичность смазки	Расход кг
Колонна и винт перемещений шпиндельной бабки	Масло И-30А ГОСТ 20799-75	Масленкой	Один раз в неделю	0,01
Гильза шпинделя	То же	То же	То же	То же
Подшипники штурвального вала	ЦИАТИМ-201 ГОСТ 6267-74	Лопаткой	Один раз в год полная смена	0,05
Опоры шкива	То же	То же	То же	То же
Зубчатые колеса и подшипник механизма перемещения корпуса по колонне	То же	То же	То же	То же
Подшипники шпинделя и шпоночный конец вала шпинделя	То же	То же	Один раз в полгода	То же

9 УСТАНОВКА СТАНКА

9.1 Расконсервация

После распаковки станок необходимо тщательно очистить от антикоррозионного покрытия, нанесенного на открытые обработанные поверхности, и смазать тонким слоем масла И-30А ГОСТ 20799-75. Смазка удаляется деревянной лопаткой и чистой ветошью, смоченной в уайт-спирите.

9.2 Транспортирование

Для транспортирования распакованного станка следует применять рым-болт М12, устанавливаемый в резьбовое отверстие колонны. При этом шпиндельная бабка должна быть опущена вниз и зажата на колонне.

9.3 Порядок установки

Станок устанавливается на деревянной или металлической верстаке и крепится к нему болтами М12. Точность работы станка зависит от правильности его установки. Установка его выверяется уровнем, установленным на плиту.

9.4 Испытание станка на соответствие нормам точности и жесткости

Станок должен соответствовать проверкам 1-3.

Проверка 1

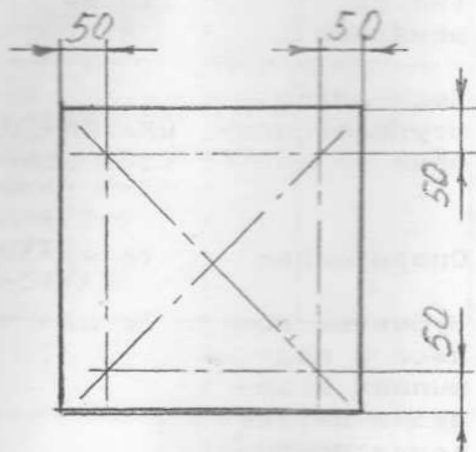
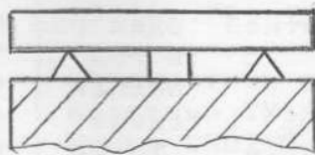


Таблица 8

Что проверяется	Допуск, мкм	Фактическое отклонение, мкм
Плоскостность рабочей поверхности плиты	25 Выпуклость не допускается	25

Проверка 2

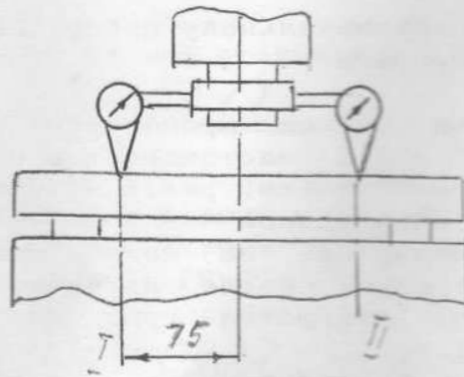


Таблица 9

Что проверяется	Допуск, мкм	Фактическое отклонение, мкм
Перпендикулярность рабочей поверхности плиты к оси вращения шпинделя (наклон конца шпинделя допускается только к колонне)	100	60

Перед измерением шпиндельная бабка должна быть установлена в среднее положение и зажата.

Проверка 3

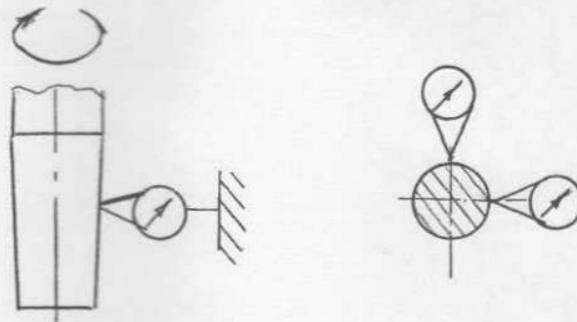


Таблица 10

Что проверяется	Допуск, мкм	Фактическое отклонение, мкм
Радиальное биение конуса шпинделя в середине длины образующей	16	8

9.5 Подготовка к первоначальному пуску, порядок работы станка и регулировка

Перед первоначальным пуском произвести подготовительные работы указанные в п.7.5 и 7.6 настоящего руководства. Ознакомьтесь с органами управления (см. рис.1 и табл.3).

Перед перемещением шпиндельной бабки по колонне необходимо произвести разжим крепления ее на колонне поворотом рукоятки поз.6 против часовой стрелки. После перемещения шпиндельную бабку зажать на колонне поворотом рукоятки поз.6 по часовой стрелке.

Шпиндельную бабку устанавливают на такой высоте, чтобы обработка велась при минимально выдвинутой пиноли шпинделя.

Для переброски ремня на шкивах отключить вращение шпинделя, поднять защитный кожух до упора, ослабить натяжение ремня с помощью рукоятки 5 (рис. 1) После переброски ремня произвести натяжение ремня и зажать поворотную плиту рукояткой 5.



Рис. 1. Органы управления станком

Таблица 3

Эта проверка
Безопасность
расчет
точности
матри



Рис. 2. Схема привода станка

Эта проверка
Безопасность
расчет
точности
матри

10 СВИДЕТЕЛЬСТВО О ПРИЕМКЕ

Настольно-сверлильный станок мод. ГС2112

заводской номер _____

На основании осмотра и проведенных испытаний станок признан годным для эксплуатации и экспорта.

Оборудование соответствует требованиям ГОСТ 12.2.009 и техническим условиям ТУ РБ-00222479-101-95.

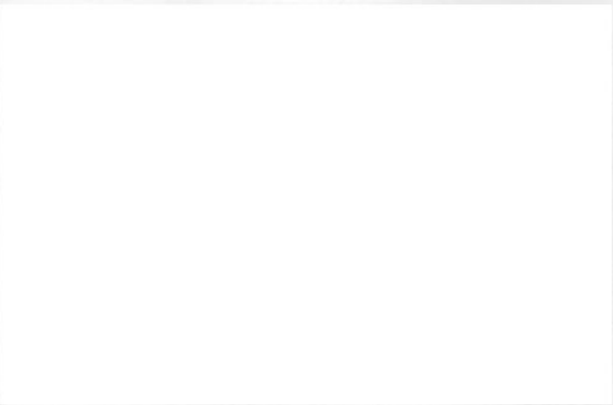
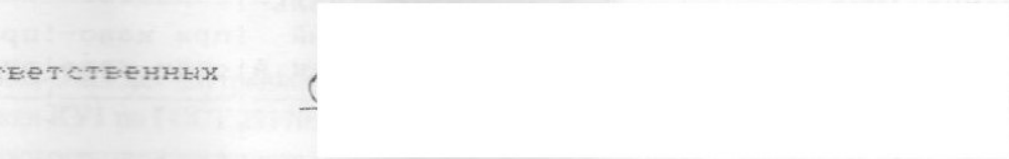
Станок укомплектован согласно

ТУ 95-00222479-101-95

(ГОСТ, ТУ или договора на поставку)

Подпись лиц, ответственных за приемку _____

Дата приемки _____



Handwritten signature



10.1 СВИДЕТЕЛЬСТВО О ВЫХОДНОМ КОНТРОЛЕ

Предприятие изготовитель: РУП "Гомельский завод станочных узлов"

Модель станка: ГС2112

Заводской номер _____

Питательная сеть: напряжение 380 В, род тока переменный, частота 50 Гц,

Цепь управления: напряжение 220 В, род тока переменный,

цепь освещения: напряжение 24 В*

Электрооборудование выполнено по следующим документам:

принципиальной схеме 044.2000.000 93

схеме соединений 044.2000.000 94

Для станков с освещением

Электродвигатели

Обозначение	Назначение	Тип	Мощность, кВт	Номинальный ток, А	Ток, А при холостом ходе	Ток, А при нагрузке
М	привод шпинделя	АИР71А4ПУЗ	0,55	1,7	0,35	0,75

Испытание повышенным напряжением промышленной частоты 1500 В проведено. Сопротивление изоляции проводов относительно земли: силовые цепи 1,1 МОм, цепи управления 1,1 МОм. Электрическое сопротивление заземления между винтом и металлическими частями, которые могут оказаться под напряжением свыше 25В, не превышает 0.1 Ом или падение напряжения, измеренное между зажимом РЕ и остальными узлами заземления не превышает 3,3В.

Вывод: электродвигатели, аппараты, монтаж электрооборудования и его испытания соответствуют общим техническим требованиям к электрооборудованию станков и отвечают требованиям безопасности по ГОСТ 27487 и ГОСТ Р МЭК 60204-1-2002.

Испытания провел _____ подпись _____ дата _____

10.2 СВИДЕТЕЛЬСТВО О КОНСЕРВАЦИИ

Станок настольно-сверлильный мод. ГС2112 заводской номер _____ подвергнут консервации согласно требованиям, предусмотренным действующими нормативно-техническими документами и настоящего приказа.

Дата консервации _____

Срок защиты без переконсервации - 1 год при условии хранения станка в ненарушенной таре по ГОСТ 9.014.

Вариант временной защиты - ВЗ - 1.

Вариант внутренней упаковки ВУ - 1 для внутренних поставок.

Категория условий хранения ОЖ4 для внутренних поставок.

Консервацию _____

Принял _____

10.3 СВИДЕТЕЛЬСТВО ОБ УПАКОВКЕ

Станок настольно-сверлильный мод. ГС2112

заводской номер _____

упакован РУП "Гомельский завод станочных узлов" согласно требованиям, предусмотренным технической документацией.

Дата упаковки _____

Упаковку произвел _____

Принял _____

11 ХРАНЕНИЕ

Категория хранения-ОЖ4 для внутренних поставок по ГОСТ 15150

Категория упаковки-КУ1 по ГОСТ 23170 и ОСТ 2Н92-1-81.

Временная противокоррозионная защита (консервация) должна осуществляться в соответствии с ГОСТ 9.014 и ОСТ 2Н92-30-79.

Не допускается хранение станка в упакованном виде свыше срока действия консервации, указанного на упаковочном ящике.

12 УСЛОВИЯ ЭКСПЛУАТАЦИИ

В соответствии с ГОСТ 15150 рекомендуется эксплуатировать станок при температуре окружающей среды от +1°C до +35°C.

Относительная влажность воздуха должна быть не более 80% при температуре +25°C.

Станки должны устанавливаться на обычных механических предприятиях и в металлообрабатывающей промышленности.

13 ГАРАНТИИ ИЗГОТОВИТЕЛЯ

Изготовитель гарантирует соответствие станка установленным требованиям и обязан в течение гарантийного срока работы станка безвозмездно заменять или ремонтировать вышедший из строя станок при соблюдении потребителем условий транспортирования, хранения, монтажа и эксплуатации.

Гарантийный срок оговаривается договором (контрактом) на поставку. Начало гарантийного срока исчисляется со дня ввода станка в эксплуатацию, но не позднее шести месяцев со дня его приобретения. Дата ввода станка в эксплуатацию проставляется потребителем в гарантийном талоне. В случае отсутствия указанной отметки срок гарантии исчисляется со дня продажи станка. Гарантийный срок не распространяется на комплектующие, подлежащие периодической замене.

СВЕДЕНИЯ О РЕМОНТЕ

Наименование и обозначение составных частей станка	Основание для сдачи в ремонт	Дата		Категория сложности ремонта	Вид ремонта	Подпись, производившего ремонт
		поступления в ремонт	выхода из ремонта			

СВЕДЕНИЯ О СОДЕРЖАНИИ ДРАГОЦЕННЫХ МЕТАЛЛОВ:

Наименование изделия	Кол-во, шт.	Количество серебра			
		в единице, г		в изделии, г	
		По паспорту	Фактически	По паспорту	Фактически
Выключатель кнопочный ВК-21-11131-54	1	0.5041		0.5041	
Выключатель кнопочный ВК-21-11110-54	1	0.5041		0.5041	
Выключатель путевой ВПК2111	1	0.286		0.286	
Пускатель ПМ12-010150(1з), В	1	0.5696		0.5696	
Выключатель автоматический ВА47-29, ЗР-D, In=2A	1	0.45		0.45	
Итого:				2.3138	

РУП «Гомельский завод станочных узлов»
246636 Беларусь, г. Гомель, 8-я Иногородняя, 1; факс. 54-87-27, маркетинг 54-70-45
Р/счет № 3012000070016 в Железнодорожном отд. ОАО «БПС – банка» г. Гомеля,
ул. Я. Коласа, 6а. Код 151501341.

ГАРАНТИЙНЫЙ ТАЛОН

Станок настольно-сверлильный модели ГС2112

(число, месяц, год выпуска)

заводской номер _____

Станок соответствует техническим условиям ТУ РБ 00222479-101-95.

При соблюдении требований руководства по эксплуатации изготовитель гарантирует исправную работу станка в течение гарантийного срока указанного в договоре (контракте). Гарантийный срок исчисляется со дня ввода станка в эксплуатацию, но не позднее шести месяцев со дня его приобретения. В случае отсутствия отметки о вводе станка в эксплуатацию срок гарантии исчисляется со дня продажи станка согласно документов, подтверждающих факт его приобретения. Гарантия не распространяется на комплектующие, подлежащие периодической замене.

Начальник ОТК

личная подпись расшифровка подписи число, месяц, год

Сведения о вводе станка в эксплуатацию

№ документа и дата ввода станка в эксплуатацию (заполняется потребителем)

должность ответственного лица

М.П.

личная подпись расшифровка подписи число, месяц, год

www.stanok-kpo.ru
sales@stanok-kpo.ru
(499)372-31-73