

STANOK-KPO.RU

СТАНКИ
ПЛОСКОШЛИФОВАЛЬНЫЕ
С ПРЯМОУГОЛЬНЫМ СТОЛОМ И
ГОРИЗОНТАЛЬНЫМ ШПИНДЕЛЕМ
МОД. ЗЛ722А(В)



AB57

РУКОВОДСТВО ПО ЭКСПЛУАТАЦИИ

ЗЛ722А(В).000.000 РЭ

Часть 1

www.stanok-kpo.ru
sales@stanok-kpo.ru
(499)372-31-73

ВНИМАНИЕ! ГАРАНТИЙНОЕ ОБСЛУЖИВАНИЕ ВЫПУСКАЕМОГО ОБОРУДОВАНИЯ, А ТАКЖЕ РАССМОТРЕНИЕ ПРЕТЕНЗИЙ ПО ЕГО КАЧЕСТВУ, ЗАВОД ПРОИЗВОДИТ ТОЛЬКО, ЕСЛИ ОБОРУДОВАНИЕ ПРИОБРЕТЕНО НЕПОСРЕДСТВЕННО НА ПРЕДПРИЯТИИ-ИЗГОТОВИТЕЛЕ ИЛИ У ЕГО ОФИЦИАЛЬНЫХ ПРЕДСТАВИТЕЛЕЙ.

ВНИМАНИЕ! РУКОВОДСТВО ПО ЭКСПЛУАТАЦИИ НЕ ОТРАЖАЕТ КОНСТРУКТИВНЫХ ИЗМЕНЕНИЙ, НЕ ВЛИЯЮЩИХ НА РАБОТОСПОСОБНОСТЬ ОБОРУДОВАНИЯ, ВНЕСЕННЫХ ИЗГОТОВИТЕЛЕМ ПОСЛЕ ВЫХОДА В СВЕТ ДАННОГО РУКОВОДСТВА, А ТАКЖЕ ИЗМЕНЕНИЙ ПО КОМПЛЕКТУЮЩИМ ИЗДЕЛИЯМ И ДОКУМЕНТАЦИИ, ПОСТУПАЮЩЕЙ С НИМИ.

ВСЕ РИСУНКИ И ЭСКИЗЫ, ПРИВЕДЕННЫЕ В ДАННОМ РУКОВОДСТВЕ, ВЫПОЛНЕННЫ В ПРОИЗВОЛЬНОМ МАСШТАБЕ И РАСКРЫВАЮТ ТОЛЬКО КОНСТРУКТИВНЫЕ ОСОБЕННОСТИ СТАНКА, ЧТО НЕ ПОЗВОЛЯЕТ ИСПОЛЬЗОВАТЬ ИХ ДЛЯ ОПРЕДЕЛЕНИЯ ТОЧНЫХ РАЗМЕРОВ И ПОДРОБНОСТЕЙ КОНСТРУКЦИИ.

ВНИМАНИЕ! НЕ ПРИСТУПАЙТЕ К РАБОТЕ НА СТАНКЕ, НЕ ОЗНАКОМИВШИСЬ С НАСТОЯЩИМ РУКОВОДСТВОМ ПО ЭКСПЛУАТАЦИИ!

ВНИМАНИЕ!
ПОСЛЕ ПОГРУЗКИ-РАЗГРУЗКИ И ТРАНСПОРТИРОВАНИЯ СТАНКА ВОЗМОЖНО ОСЛАБЛЕНИЕ СОЕДИНЕНИЙ И КРЕПЛЕНИЙ ЭЛЕМЕНТОВ В РАЗЛИЧНЫХ КОММУНИКАЦИЯХ И ЭЛЕКТРОШКАФУ. ВО ИЗБЕЖАНИЕ ЭТОГО, НЕОБХОДИМО ПРОВЕСТИ ПОЛНУЮ РЕВИЗИЮ СОЕДИНЕНИЙ И КРЕПЛЕНИЙ В СТАНКЕ.

Содержание	Стр.
1 Общие сведения	4
2 Основные технические данные и характеристики	5
3 Комплектность	9
4 Указания мер безопасности	10
5 Состав станка	11
6 Электрооборудование	16
7 Гидрооборудование и система смазки	17
8 Порядок установки	20
9 Возможные неисправности и методы их устранения	30
10 Указания по эксплуатации, техническому обслуживанию и ремонту	32
11 Сведения о приемке	35
11.1 Свидетельство о приемке	35
11.2 Свидетельство о консервации	36
11.3 Свидетельство об упаковывании	37
12 Хранение и транспортирование	38
13 Гарантии изготовителя	39
Приложения	
1 Свидетельство о выходном контроле электрооборудования	40
2 Перечень быстроизнашиваемых деталей	42
3 Схема расположения и перечень подшипников	45
4 Руководство по эксплуатации ЗЛ722А-Ч.000.000 РЭ. Часть 2 Электрооборудование	Отдельная папка
5 Руководство по эксплуатации ЗЛ722А(В).000.000 РЭ. Часть 3 Нормы точности.	Отдельная папка

1 Общие сведения

Модель станка _____ зав. номер _____

1.1 Настоящее руководство по эксплуатации распространяется на станки плоскошлифовальные с прямоугольным столом и горизонтальным шпинделем моделей ЗЛ722А, ЗЛ722В, специальные станки и модификации на их базе (далее по тексту станок).

1.2 Станки предназначены для шлифования периферией и торцом круга плоских и фасонных поверхностей заготовок из магнитных и немагнитных материалов.

1.3 Вид климатического исполнения – УХЛ4 по ГОСТ 15150.

1.4 Станки изготавливаются различных исполнений в зависимости от классов точности (**А, В**) и размеров рабочей поверхности стола - см. таблицу 1.

Таблица 1

Обозначение исполнения станка	Размеры стола, мм		Класс точности
	ширина	длина	
ЗЛ722А-001	320	800	А
ЗЛ722А		1250	
ЗЛ722А-002		1600	
ЗЛ722А-70	400	800	А
ЗЛ722А-80		1600	
ЗЛ722В-001	320	800	В
ЗЛ722В		1250	
ЗЛ722В-002		1600	
ЗЛ722В-70	400	800	В
ЗЛ722В-80		1600	

Пример обозначения станка при заказе:

Станок плоскошлифовальный с прямоугольным столом и горизонтальным шпинделем, стол 320x800, класс точности В:

ЗЛ722В-001

2 Основные технические данные и характеристики

2.1 Основные технические данные и характеристики приведены в таблице 2.

Таблица 2

Обозначение модели	ЗЛ722А-001	ЗЛ722А	ЗЛ722А-002	ЗЛ722А-70	ЗЛ722А-80
	ЗЛ722В-001	ЗЛ722В	ЗЛ722В-002	ЗЛ722В-70	ЗЛ722В-80
Наименование параметров	Значения для станков с размерами стола, мм				
	320x800	320x1250	320x1600	400x800	400x1600
1 Предельные размеры заготовки, устанавливаемой: - на столе, мм, не более					
длина	800	1250	1600	800	1600
ширина	320	320	320	400	400
высота	400	400	400	400	400
- на электромагнитной плите, мм, не более					
длина	800	1250	1600	800	1600
ширина	320	320	320	400	400
высота	280	280	280	280	280
2 Наибольшая масса заготовки, устанавливаемой:					
- на столе, кг, не более	500	600	1000	500	1000
- на электромагнитной плите, кг, не более	300	400	600	300	600
3 Шлифовальный круг :					
- тип по ГОСТ Р 52781-2007	1	1	1	1	1
- наружный диаметр, мм:					
наибольший	450	450	450	450	450
наименьший	300	300	300	300	300
- внутренний диаметр, мм	203	203	203	203	203
- высота, мм	80	80	80	80	80
4 Частота вращения шпинделя, об/мин	1460	1460	1460	1460	1460
5 Поперечное перемещение стойки, мм	430	430	430	430	430
5 Вертикальное перемещение шлифовальной бабки, мм	415	415	415	415	415

Продолжение таблицы 2

Обозначение модели	ЗЛ722А-001	ЗЛ722А	ЗЛ722А-002	ЗЛ722А-70	ЗЛ722А-80
	ЗЛ722В-001	ЗЛ722В	ЗЛ722В-002	ЗЛ722В-70	ЗЛ722В-80
Наименование параметров	Значения для станков с размерами стола, мм				
	320x800	320x1250	320x1600	400x800	400x1600
7 Пределы прерывистой поперечной подачи стойки на ход стола, мм**	1 - 60	1 - 60	1 - 60	1 - 60	1 - 60
8 Величина автоматической вертикальной подачи шлифовальной бабки, мкм	1; 2; 4; 8; 12; 16; 24; 48				
9 Ручная вертикальная подача шлифовальной бабки, мм,					
- на одно деление лимба	0,002	0,002	0,002	0,002	0,002
- на один оборот лимба	0,2	0,2	0,2	0,2	0,2
10 Пределы скоростей перемещения стола, м/мин	2 - 35	2 - 35	2 - 25	2 - 35	2 - 25
11 Скорость поперечного перемещения стойки:					
- при ускоренном перемещении, м/мин, не менее	1,2	1,2	1,2	1,2	1,2
- в режиме правки, м/мин	0,150	0,150	0,150	0,150	0,150
12 Ускоренное вертикальное перемещение шлифовальной бабки, мм/мин	200 ± 10%	200 ± 10%	200 ± 10%	200 ± 10%	200 ± 10%
13 Мощность привода главного движения шлифовальной бабки, кВт	11 (7,5)***	11 (7,5)***	11 (7,5)***	11 (7,5)***	11 (7,5)***
14 Суммарная мощность установленных на станке электродвигателей, кВт, не более	20 (15)***	20 (15)***	20 (15)***	20 (15)***	20 (15)***
15 Габаритные размеры станка с приставным оборудованием, мм					
длина	3460	4810	5490	3460	5940
ширина	2630	2630	2630	2630	2630
высота	2665	2665	2665	2665	2665
16 Масса станка с приставным оборудованием, кг	6450+2%	7000+2%	8350+2%	6550+2%	8500+2%

Продолжение таблицы 2

Обозначение модели	ЗЛ722А-001	ЗЛ722А	ЗЛ722А-002	ЗЛ722А-70	ЗЛ722А-80
	ЗЛ722В-001	ЗЛ722В	ЗЛ722В-002	ЗЛ722В-70	ЗЛ722В-80
Наименование параметров	Значения для станков с размерами стола, мм				
	320x800	320x1250	320x1600	400x800	400x1600
17 Точность обработки образца-изделия (по ГОСТ 13135-90)					
17.1 Прямолинейность поверхности 1 (обработанной) в продольных, поперечных и диагональных сечениях (плоскостность), мкм (выпуклость не допускается)	3	4	4	3	4
	5	6	6	5	6
17.2 Параллельность поверхности 1 (обработанной) относительно поверхности 2 (основанию) в продольном и поперечном сечениях, мкм (выпуклость не допускается)	4	5	5	4	5
	6	8	8	6	8
18 Шероховатость обработанной поверхности образца-изделия, Ra, мкм (по ГОСТ 2789)					
- шлифование периферией круга	0,16	0,16	0,16	0,16	0,16
	0,32	0,32	0,32	0,32	0,32
- шлифование торцом круга	0,32	0,32	0,32	0,32	0,32
	0,63	0,63	0,63	0,63	0,63
Примечание - *) При шлифовании фасонных поверхностей тип круга выбирается применительно к профилю обрабатываемой поверхности. **) Допуск на предельные значения поперечной подачи стойки на ход стола - $\pm 10\%$. ***) – специальное исполнение станка по техзаданию Заказчика.					

2.2 Присоединительные размеры шпинделя и стола приведены на рисунках 1 и 2 и таблице 2.1 соответственно.

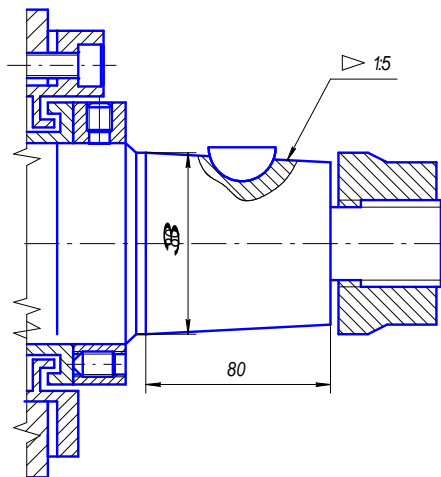


Рисунок 1 – эскиз конца шпинделя

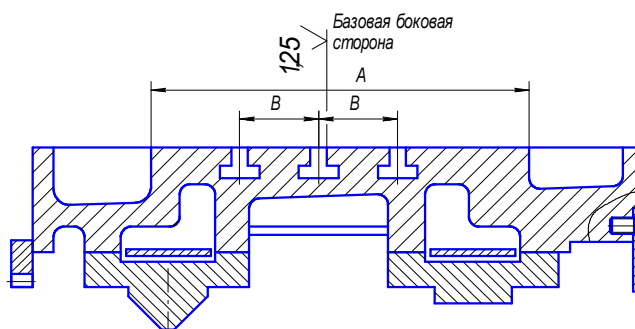


Таблица 2.1

Параметры, мм	Модели станков		
	ЗЛ722А(В) ЗЛ722А(В)-001 ЗЛ722А(В)-002	ЗЛ722А(В)-70	ЗЛ722А(В)-80
А	320	400	
В	80	80	100

Рисунок 2 – эскиз пазов стола

3 Комплектность

3.1 Комплектность станка должна соответствовать таблице 3.

Таблица 3

Обозначение	Наименование	К-во, шт.	Примечание
Модель станка - в соответствии с заказом	Станок плоскошлифовальный с прямоугольным столом и горизонтальным шпинделем в сборе	1	
Базовая комплектация станка			
ЗЛ722А.064.000	Агрегат охлаждения	1	
РГ 48.ЗД722.02	Комплектный гидропривод	1	
ЗД722.074.000	Установка смазки	1	
	Электрооборудование	комплект	
	УЦИ	1	
	Плита электромагнитная	К-во - в соответствии с моделью станка	
Инструмент			
	Ключ-съемник 55 СТП Н91-77	1	
Принадлежности			
ЗД722.000.410	Оправка для балансировки шлифовального круга	1	
	Фланец шлифкруга (комплект)	1	Устан. на станке
ЗД722.000.420	Скребок	1	
ЗД722.000.430	Устройство для правки шлифовального круга (от стола)	1	
Запасные части*			
	Манжета 2-22x32 РТМ2 Г97-1-76	2	
	Кольцо поршневое ЗЛ722А.771.107	4	
	Фильтрозлемент ТУ112-027-85 РЕГОТМАС 600-1-19 РЕГОТМАС 605Г-1-06	2 1	
	Ремень Z(0)-1060 Т ГОСТ 1284.1-80-ГОСТ 1284.3-80	2	
Документация			
ЗЛ722А (В).000.000 РЭ	Станки плоскошлифовальные с прямоугольным столом и горизонтальным шпинделем мод. ЗЛ722А; ЗЛ722В. Руководство по эксплуатации Плита электромагнитная. Руководство по эксплуатации	1 1	
Не входит в базовую комплектацию станка. Поставляется за дополнительную плату			
ЗЛ723ВФ11.414.000	Домкрат клиновой	К-во - в соответствии с моделью станка	
	Плита магнитная (мелкополюсная)		
	Плита синусная	1	
	Устройство для правки шлифовального круга алмазным роликом	1	
	Приспособление для статической балансировки шлифовального круга	1	
	Алмазный карандаш	1	
	Круг шлифовальный	1	
Примечания –			
1 ¹⁾ В комплект поставки станка, кроме указанных запасных частей, входят комплекты запасных частей на входящие покупные изделия, предусмотренные соответствующей документацией по их эксплуатации.			
2 Допускается временная замена комплектующих изделий на другие, имеющие равноценные характеристики, путем внесения изменений в конструкторскую документацию.			
3 Комплект поставки станка уточняется в упаковочном листе с учетом требований Заказчика.			

4 Указания мер безопасности

Общие требования безопасности выполнены в соответствии с ГОСТ 12.2.009-99; ГОСТ Р ЕН 13218-2006, ГОСТ 7599-82, ГОСТ 12.2.049-80; ГОСТ Р МЭК 60204-1-2007.

4.1 При монтаже, наладке, пуске и эксплуатации станка необходимо соблюдать правила по технике безопасности при обслуживании металлорежущих станков, в том числе плоскошлифовальных.

4.2 Не допускать к работе на станке персонал, предварительно не ознакомленный с общими правилами техники безопасности и настоящим руководством по эксплуатации.

4.3 Электрооборудование станка оснащено нулевой защитой, исключающая самопроизвольное включение станка при восстановлении внезапно исчезнувшего напряжения.

4.4 Электрооборудование имеет следующие конструктивные исполнения по степени защиты по ГОСТ 14254:

- электродвигатели - IP 44;
- коробка выводов - IP 54;
- электрошкаф - IP 54;
- пульт управления - IP 54.

4.5 По способу защиты человека от поражения электрическим током станок относится к классу защиты 01 по ГОСТ 12.2.007.

4.6 В конструкции станка предусмотрены следующие меры, предупреждающие возникновение аварийных ситуаций:

- в целях исключения самопроизвольного опускания шлифовальной бабки в механизме ее вертикального перемещения имеется самотормозящая червячная передача;
- предусмотрено устройство, блокирующее отключение перемещения шлифовальной бабки и стойки при достижении ими крайних положений;
- исключена возможность включения движения рабочих органов в цикле без включения электромагнитной плиты (при работе с электромагнитной плитой);
- предусмотрен аварийный отскок вращающегося шлифовального круга от изделия при движущемся столе в случае потери питания электромагнитной плитой или электродвигателем шлифовального круга;
- исключена возможность одновременного включения ручного и автоматического перемещений стойки;
- исключена возможность одновременного включения электродвигателя ускоренных перемещений стойки и электродвигателя правки шлифкруга;

- исключена возможность включения ускоренных вертикальных перемещений шлифовальной бабки вниз при вращающемся круге и движущемся столе;
- в целях предупреждения об опасности работы на станке с открытой дверцей кожуха шлифкруга на наружной поверхности кожуха размещен предупреждающий знак безопасности с соответствующей поясняющей надписью по ГОСТ 12.2.026.

4.7 Конструкция станка предусматривает возможность установки устройства отсоса аэрозолей .

5 Состав изделия

5.1 Общий вид станка представлен на рисунке 3.

Перечень составных частей станка представлен в таблице 4.

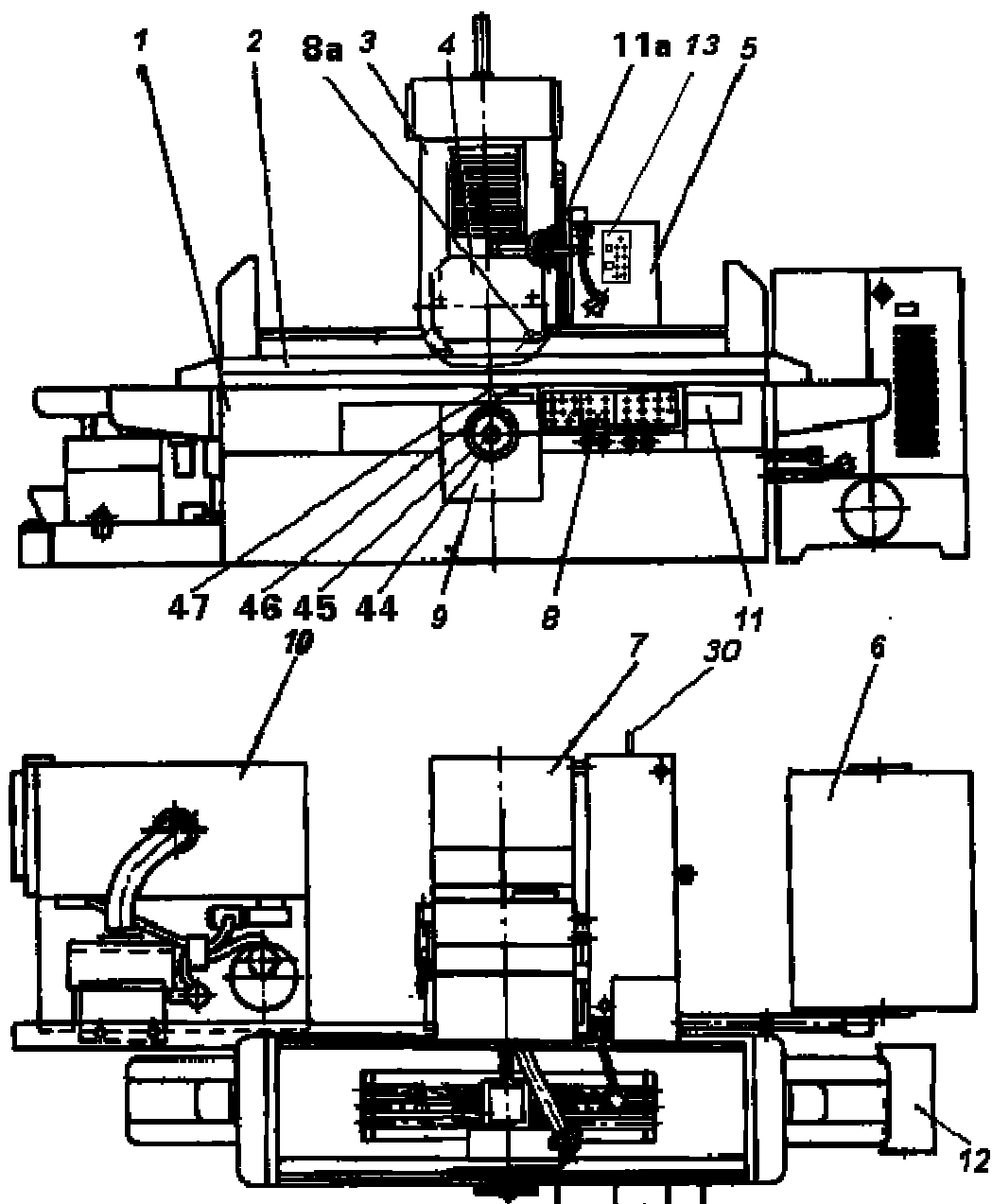


Рисунок 3- общий вид станка

Таблица 4

Поз. на рисунке 3	Обозначение	Наименование	Кол.	Примечание
1	ЗЛ722А.014.000	Станина	1	
2	ЗЛ722А.025.000	Стол	1	
3	ЗЛ722А.018.000	Стойка	1	
4	ЗЛ722В.030.000	Бабка шлифовальная	1	
5	ЗЛ722А-Ч.085.000	Электрошкаф	1	
6	РГ 48.3Д722.02	Комплектный гидропривод	1	
7	ЗЛ722А.032.000	Станина стойки	1	
8	ЗЛ722А-Ч.882.000	Пульт управления	1	
9	ЗЛ722А.322.000	Редуктор поперечной подачи	1	
10	ЗЛ722А.064.000	Агрегат охлаждения	1	
11		Устройство цифровой индикации (УЦИ)	1	
12	ЗЛ722А.074.000	Установка смазки	1	
13	ЗЛ722А-Ч.855.000	Пульт сигнальный	1	

5.2 По направляющим скольжения станины 1 в продольном направлении (возвратно-поступательно) перемещается стол 2.

На лицевой части станины расположен пульт управления 8, редуктор поперечной подачи 9.

К задней стенке станины стола, по центру, крепится станина стойки 7, в которой размещен привод поперечных подач.

По направляющим скольжения станины-стойки перемещаются салазки, на которых жестко закреплена стойка 3.

Вертикальное перемещение шлифовальной бабки 4 по направляющим качения стойки 7 осуществляется механизмом вертикальных подач.

Скорость перемещения стола, расход стола и стойки, а также рабочие подачи стойки и шлифовальной бабки устанавливаются с пульта управления 8.

Станок комплектуется комплектным гидроприводом 6, электрошкафом 5, агрегатом охлаждения 10, установкой смазки 12, УЦИ 11.

5.3 Органы управления станком

5.3.1 Панель пульта управления представлена на рисунке 4.

Панель пульта сигнального представлена на рисунке 5.

Рукоятки и маховики указаны на рисунке 3.

Перечень органов управления представлен в таблице 5.

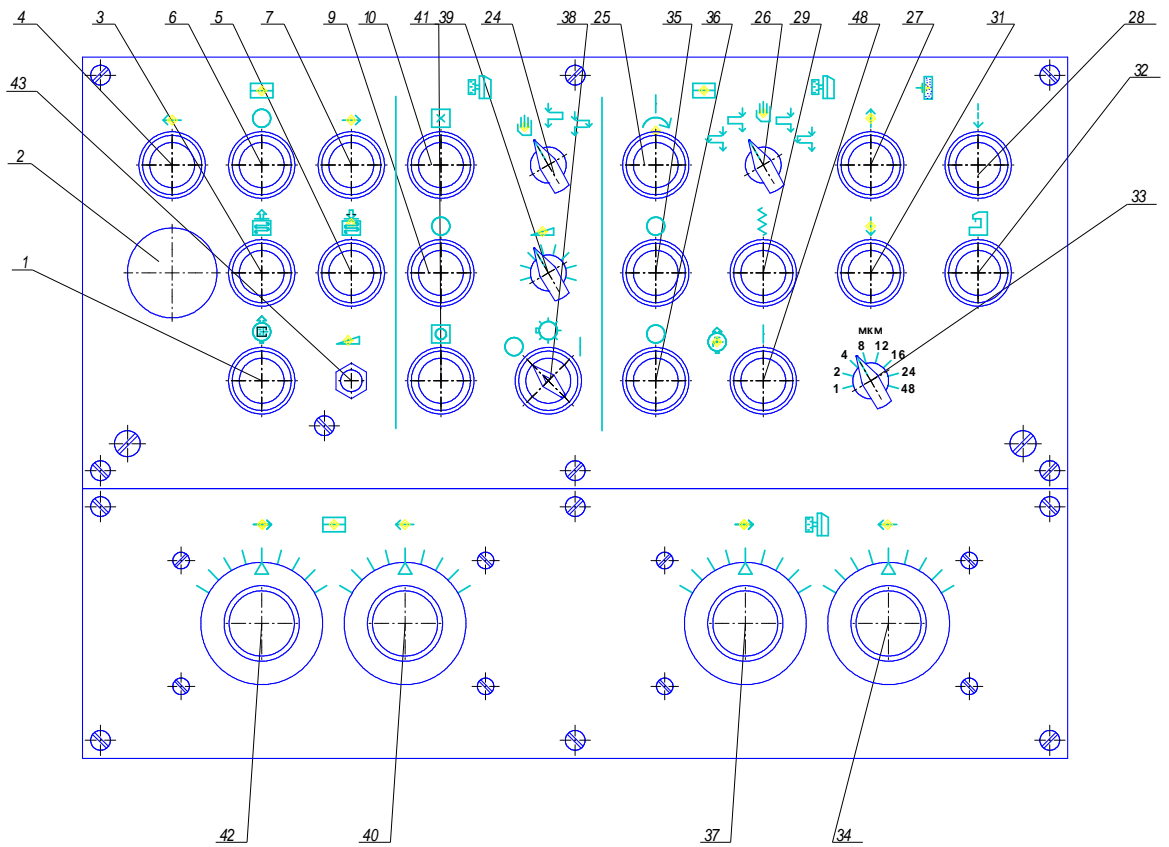


Рисунок 4 – панель пульта управления

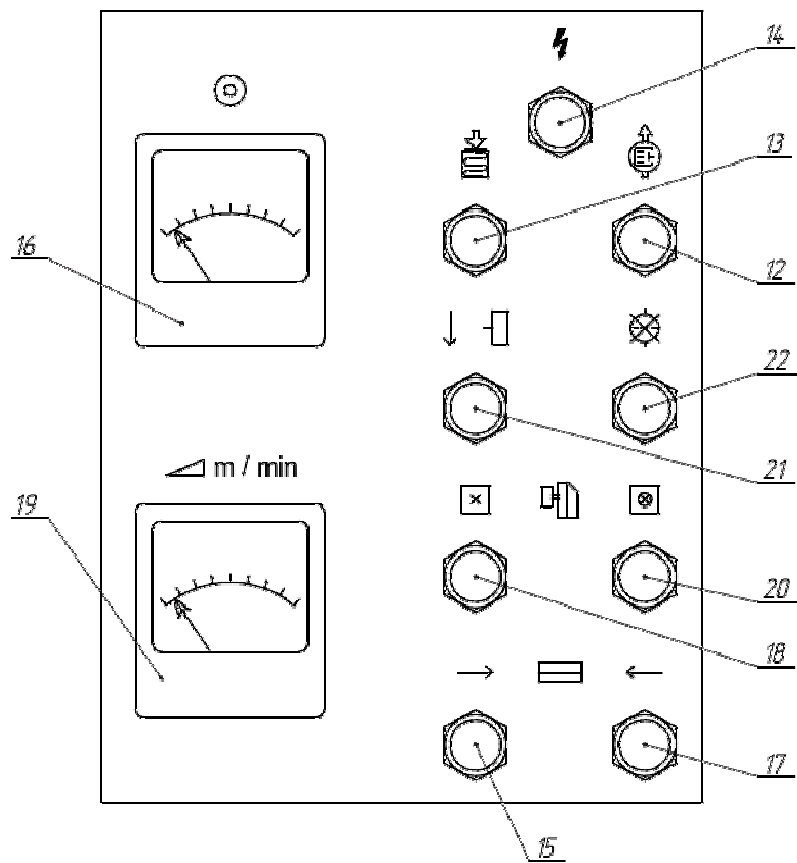


Рисунок 5 – панель пульта сигнального

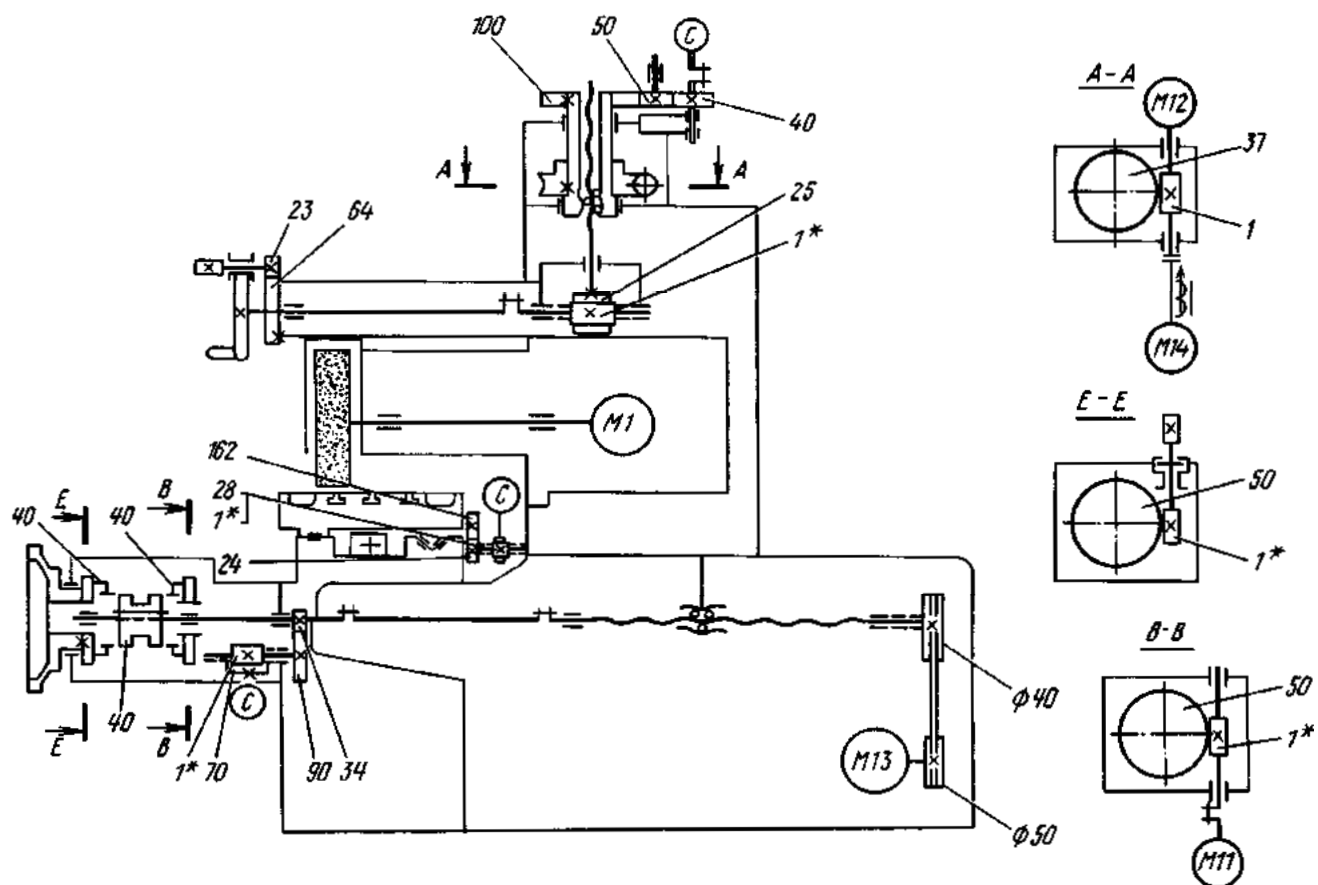
Таблица 5

Поз. на рисунках 3;4; 5	Органы управления и их назначение	Примечание
1	Кнопка «Гидропривод, пуск»	
2	Кнопка «Общий стоп»	
3	Кнопка выключения электромагнитной плиты (размагничивание)	
4; 7	Кнопки включения продольного перемещения стола	Первоначальное направление движения согласно символике
5	Кнопка включения электромагнитной плиты (намагничивание)	Переключатель «Работа с электромагнитной плитой» в электрошкафу перевести в положение «Включено»
6	Кнопка останова движения стола	
8а	Рукоятка изменения количества подаваемой СОЖ в зону резания	
9	Кнопка останова движения стойки	
10	Кнопка включения движения стойки от себя	<ul style="list-style-type: none"> • ускоренное установочное перемещение – только при удержании кнопки в нажатом положении: тяга 45 – в среднем положении, стол стоит, переключатель в левом положении; • автоматическое поперечное перемещение стойки при реверсе стола: тяга 45 – в среднем положении, стол движется, переключатель 24 – в среднем или правом положении; движение стойки в режиме правки: тяга 45 – в крайнем положении от себя.
11а	Рукоятка ручной вертикальной подачи	Вращение по часовой стрелке – движение шлифбабки вниз; против часовой – вверх.
12	Сигнальная лампа	Светится – включена система гидравлики.
13	Сигнальная лампа	Светится – электромагнитная плита намагничена.
14	Сигнальная лампа	Светится – электропитание включено
15; 17	Сигнальные лампы	Светятся в момент реверса стола (при настройке величины хода стола).
16	Указатель нагрузки электродвигателя	Зона до 7-го деления – зона холостого хода; от 7-го до 10-го деления – зона рабочей нагрузки.
18; 20	Сигнальные лампы	Светятся поочередно в момент реверса стойки (при настройке величины хода стойки).
19	Указатель величины скорости стола	Регулирование скорости – тумблером 43.
21	Сигнальная лампа	Светится при готовности привода вертикальной подачи.
22	Сигнальная лампа	Светится при засорившемся фильтре.
24	Переключатель режима работы стойки	Левое положение – ручной режим, среднее и правое – автоматический (по символике).
25	Кнопка включения вращения шлифовального круга	
26	Переключатель режима вертикальных подач шлифовальной бабки	Слева направо: - на каждый ход стола; - через ход стола; - наладка; - через ход стойки; - на каждый ход стойки.

Продолжение таблицы 5

Поз. на рисунках 3; 4; 5	Органы управления и их назначение	Примечание
27; 31	Кнопки ускоренного вертикального перемещения шлифовальной бабки	Направление перемещения согласно символике (вниз – только при неподвижном столе и включенной эл. маг. плите).
28	Кнопка толчковой подачи шлифовальной бабки вниз	Переключатель 26 – в положении «наладка». Величина подачи задается переключателем 33.
29	Кнопка замедленного непрерывного вертикального перемещения шлифовальной бабки вниз	Движение осуществляется при нажатой кнопке. Переключатель 26 – в положении «наладка».
30а	Рукоятка вводного автоматического выключателя	Положение рукоятки – согласно символике
32	Кнопка «Станок»	Разрешение работы станка
33	Переключатель выбора величины вертикальной автоматической и толчковой подачи	
34; 37	Рукоятки настройки величины хода стойки	Одновременное вращение рукояток навстречу друг другу – уменьшение величины хода стойки, наоборот – увеличение.
35	Кнопка останова вращения шлифкруга	
36	Кнопка выключения системы СОЖ	
38	Выключатель лампы местного освещения	Согласно символике
39	Переключатель настройки величины автоматической поперечной подачи	Ступенчатое регулирование согласно символике
40; 42	Рукоятки настройки величины и места хода стола	Одновременное вращение рукояток навстречу друг другу – уменьшение величины хода стола, наоборот – увеличение. Одновременное вращение рукояток в одну сторону – выбор места хода
41	Кнопка включения движения стойки на себя	См. поз. 10
43	Тумблер задания скорости стола	Контроль за задаваемой скоростью осуществляется по указателю 19.
44	Маховик ручного перемещения стойки	Вращение по часовой стрелке – перемещение на себя, против часовой стрелки – перемещение от себя. Пользоваться при наладочных перемещениях и при обработке торцом круга. Тяга 45 в фиксированном положении (на себя), рукоятка 47 – в левом положении.
45	Тяга режима работы поперечного перемещения стойки	Три фиксированных положения: <ul style="list-style-type: none"> • крайнее на себя – ручное перемещение стойки от маховика 44 и рукоятки 46; • среднее – автоматическая поперечная подача или ускоренное перемещение стойки; • крайнее от себя – перемещение стойки в режиме правки.
46	Рукоятка микрометрической подачи стойки	Вращение по часовой стрелке – перемещение стойки на себя, против – перемещение стойки от себя. Пользоваться при положении рукояток: 45 – в крайнем, втянутом на себя; 47 – в правом положении.
47	Рукоятка включения ручной микрометрической подачи стойки	Левое положение – выключение; правое – включение
48	Кнопка включения системы СОЖ	

5.4 Схема кинематическая представлена на рисунке 6.



На линиях-выносках проставлены числа зубьев зубчатых колес;
звездочкой обозначены числа заходов червяка.

Рисунок 6 – схема кинематическая

6 Электрооборудование

Раздел электрооборудования – см. приложение «Руководство по эксплуатации ЗЛ722А-Ч.000.000 РЭ, «Электрооборудование», Часть 2».

7 Гидрооборудование и система смазки

7.1 Гидравлическая система станка обеспечивает возвратно-поступательное перемещение стола с бесступенчатым регулированием скорости его перемещения.

7.1.2 Гидравлическая система станка состоит из комплектного гидропривода РГ 48.3Д722.02 и трубопровода. Описание работы гидропривода см. в руководстве по его эксплуатации, прилагаемое к станку.

7.1.3 Для подключения комплектного гидропривода к станку следует использовать трубопроводы 5 и 6, для дренажного слива из-под крышек цилиндра – трубопровод 20 согласно схеме гидравлической принципиальной комплектного гидропривода РГ 48.3Д722.02.

7.2 Система смазки

В станке применена централизованная система смазки горизонтальных направляющих стойки и стола от смазочной станции.

Схема смазки принципиальная представлена на рисунке 7. Перечень элементов системы смазки приведен в таблице 6. Карта смазки представлена в таблице 7.

Расположение мест смазки представлено на рисунке 8.

7.2.1 Правильная и регулярная смазка станка способствует нормальной его эксплуатации и долговечности.

ВНИМАНИЕ! СМАЗКУ НЕОБХОДИМО ПРОИЗВОДИТЬ СМАЗОЧНЫМИ МАТЕРИАЛАМИ, УКАЗАННЫМИ В КАРТЕ СМАЗКИ. ПРИ ОТСУТСТВИИ РЕКОМЕНДУЕМЫХ СМАЗОЧНЫХ МАТЕРИАЛОВ ДОПУСКАЕТСЯ ПРИМЕНЕНИЕ ТОЛЬКО ТЕХ МАСЕЛ, ОСНОВНЫЕ ПАРАМЕТРЫ И ХАРАКТЕРИСТИКИ КОТОРЫХ СООТВЕТСТВУЮТ УКАЗАННЫМ.

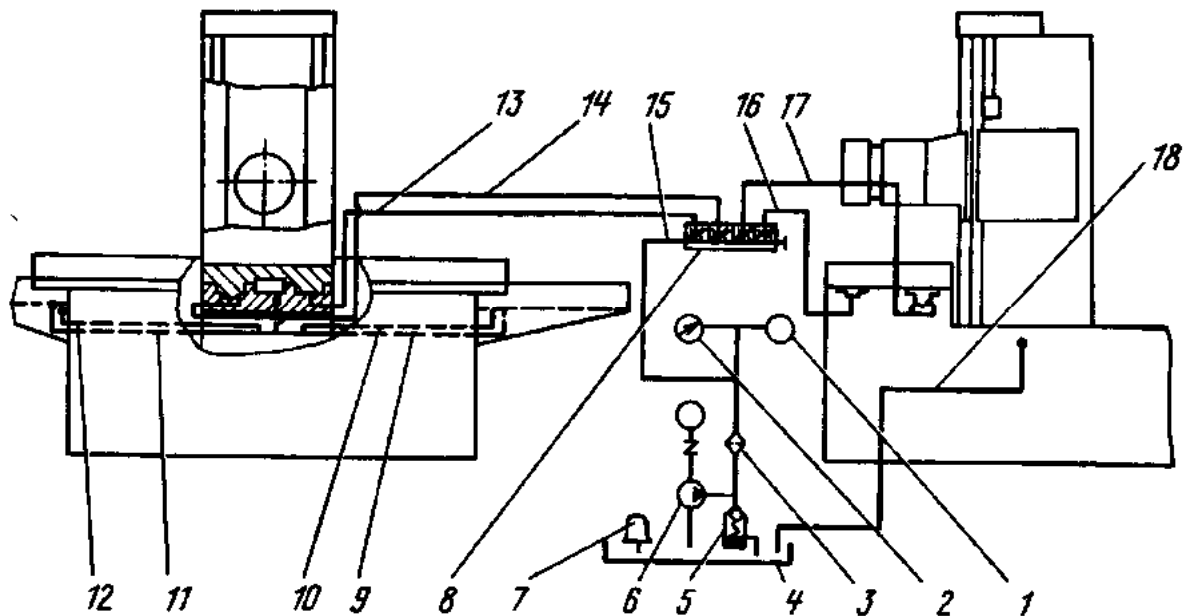


Рисунок 7 - Схема смазки принципиальная

Таблица 6

Номер поз. на рисунке 7	Наименование	К-во, шт.
1	Реле давления РД8/10-000-03 ГОСТ 19486-74	1
2	Манометр ГСП-МТ-1-0,25 МПа	1
3	Фильтр 1 ФГМ16-10	1
4	Бак установки смазки, V=27 л	1
5	Клапан напорный	1
6	Насос шестеренный ВГ11-11А; Q=5 л/мин; P=0,5 МПа	1
7	Фильтр воздушный 20; Г45-2-74; Q=70 л\мин	1
8	Блок дроссельный смазочный по БДИ-4	1
9 -18	Линии всасывания, нагнетания, слива	

7.2.2 Смазка направляющих осуществляется от индивидуальной смазочной станции.

В резервуар 4 заливается отфильтрованное (очищено от частиц более 25 мкм) масло турбинное Т₂₂(Т_{п22}) ГОСТ 32-74 или ВНИИ НП-403 ГОСТ 16728-78 в количестве, указанном в табличке на установке смазки.

Величина настройки давления 0,8 - 1,0 кгс/см² настраивается клапаном 5 и контролируется манометром 2. Реле давления 1 настраивается на минимально допустимое давление в системе смазки 0,5 – 0,7 кгс/см². При снижении давления ниже допустимого или при его отсутствии на сигнальном пульте станка включается аварийная лампочка и прекращается движение стойки и стола. Регулировка и визуальный контроль количества смазки на направляющих осуществляются дроссельным блоком смазки 8 (рисунок 7). При заворачивании регулировочных винтов блока изменяется зазор, а значит и величина расхода масла. Необходимое количество смазки, поступающей на направляющие, обеспечивается в том случае, когда нижняя плоскость поплавка дроссельного блока смазки 8 находится не выше первой риски ротаметра, считая риски снизу.

Масло к направляющим поступает через фильтр тонкой очистки 3 по трубопроводам 13, 14, 15, 16, 17 (рисунок 7). Слив масла с направляющих осуществляется самотеком по трубопроводам 9,10,11, 12 в полость направляющей части станины стойки, а от туда – по трубопроводу 18 в резервуар станции смазки.

Фильтр 7 служит для очистки воздуха над поверхностью масла при работе установки смазки. В установку смазки входит насос 6 с электродвигателем.

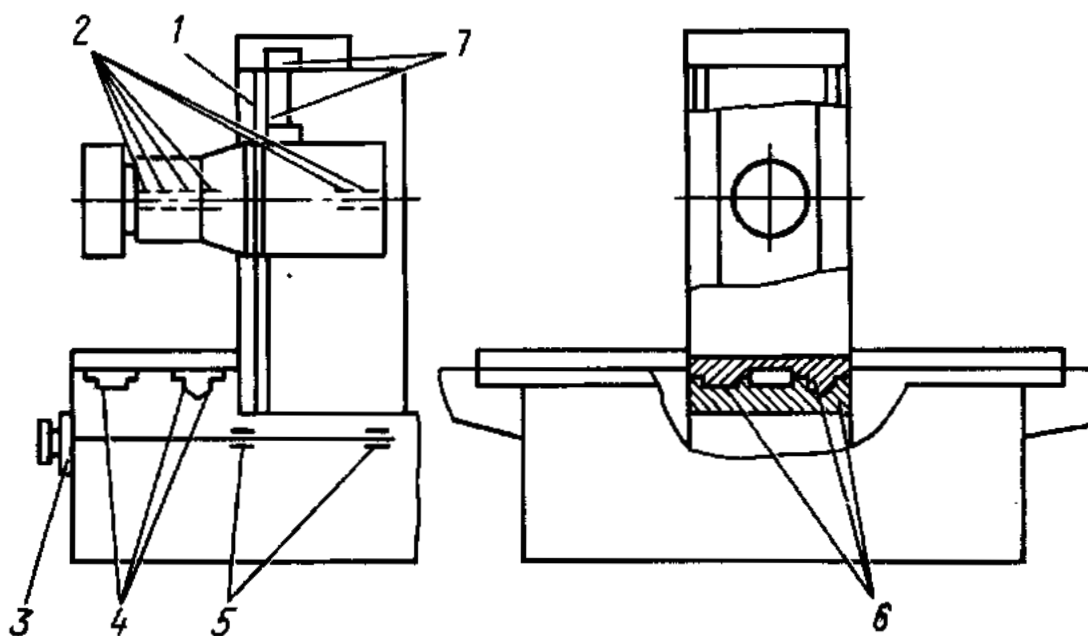


Рисунок 8 - Расположение мест смазки

7.2.3 Карта смазки

Таблица 7

Смазываемые механизмы	Тип смазки	Марка смазочного материала	Периодичность смазки или замена масла	Номер позиции на рисунке 8
Вертикальные направляющие шлифовальной бабки	Ручная	ЦИАТИМ-203 ГОСТ 20799-75	В соответствии с ППР	1
Горизонтальные направляющие стойки	Автоматическая	Турбинное Т ₂₂ ; Тп _{22С} ГОСТ 32-74	Не реже 1 раза в 6 месяцев	6
Направляющие стола	Автоматическая	Турбинное Т ₂₂ ; Тп _{22С} ГОСТ 32-74	Не реже 1 раза в 6 месяцев	4
Редуктор поперечных подач	Ручная	ЦИАТИМ-203 ГОСТ 20799-75	Замена при плановых осмотрах и ремонтах	3
Винт поперечной подачи	Ручная	ЦИАТИМ-203 ГОСТ 20799-75	Замена при плановых осмотрах и ремонтах	5
Механизм вертикальной подачи	Ручная	ЦИАТИМ-203 ГОСТ 20799-75	Замена при плановых осмотрах и ремонтах	7
Подшипники электродвигателей станка	Ручная	1-13 жировая ГОСТ 1631-61	Замена при плановых осмотрах и ремонтах	-
Подшипники шлифовальной бабки	Ручная	ОКБ-122-7 ГОСТ 18179-72	Замена при полной разборке узла во время капитального ремонта	2

8 Порядок установки

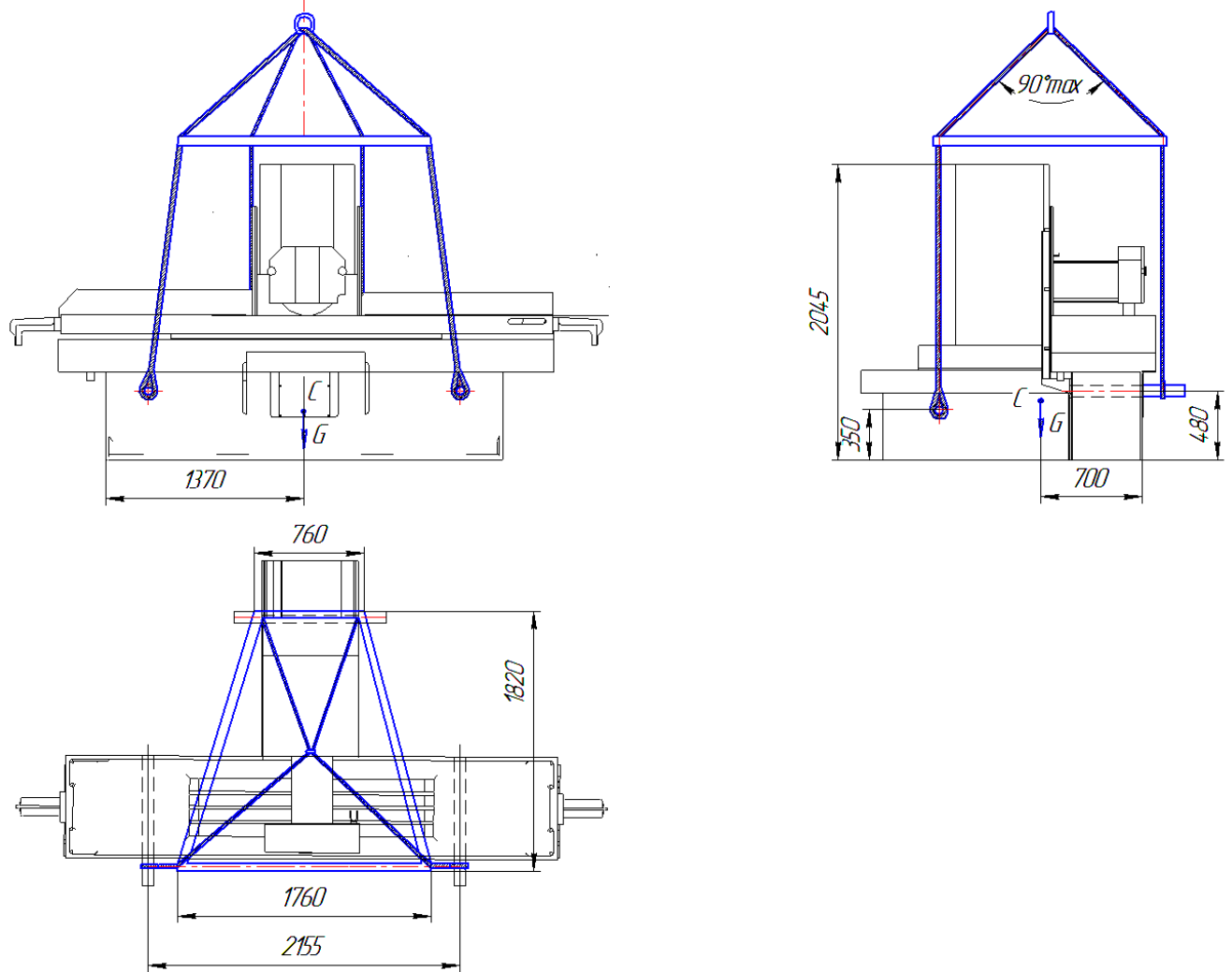
8.1 Распаковывание и транспортирование

8.1.1 Освободить станок от упаковочной пленки.

8.1.2 Проверить наружное состояние станка, наличие принадлежностей и технической документации согласно упаковочному листу.

8.1.3 Убедиться в надежности закрепления перемещающихся узлов на станинах.

8.1.4 Строповку распакованного станка осуществлять согласно схеме строповки (рисунок 9) при помощи чалочно-захватного приспособления, стропы которого надеваются на 3 стальные штанги диаметром 85 мм, которые пропускаются через предусмотренные в станинах отверстия.



С – центр тяжести;

G – масса станка

Параметры, мм	Модели станков		
	ЗЛ722А(В)	ЗЛ722А(В)-70 ЗЛ722А(В)-001	ЗЛ722А(В)-80 ЗЛ722А(В)-002
А	850	800	800
В	500	550	500
G, кг	6000	5300	7000

Рисунок 9 – схема транспортирования станка

8.1.5 Следите за тем, чтобы не повредить облицовку станка стропами.

Для этой цели в соответствующих местах под натянутые канаты подложить деревянные бруски.

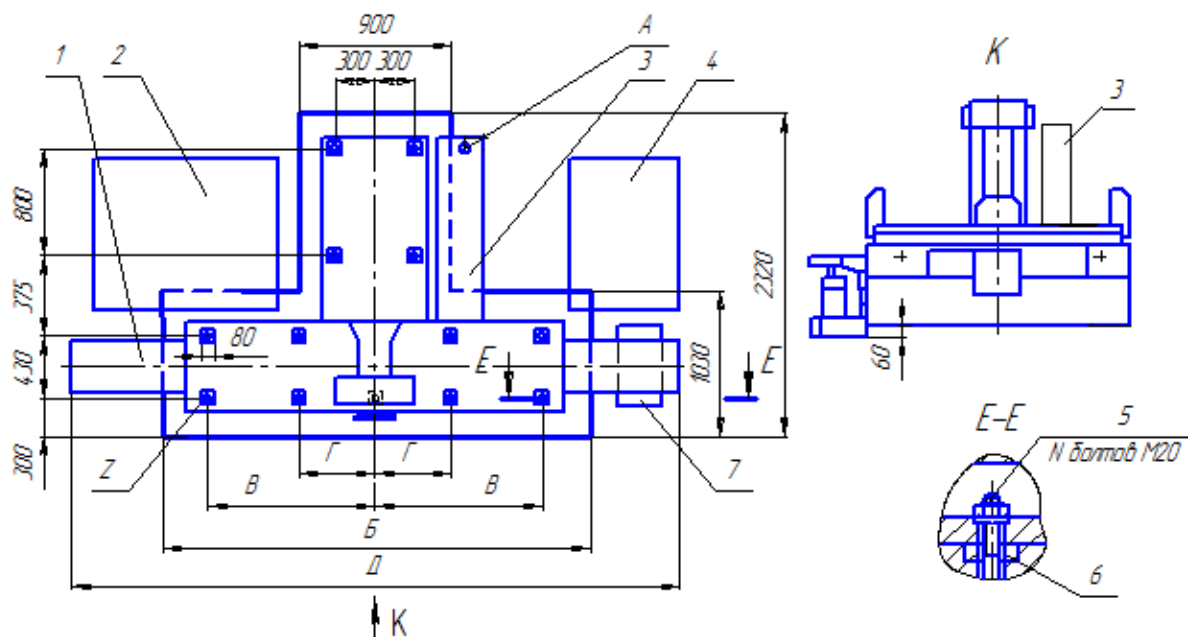
8.1.6 При транспортировании к месту установки и опускании на фундамент необходимо следить за тем, чтобы станок не подвергался сильным толчкам и сотрясениям.

8.2 Установка, снятие антикоррозионных покрытий и монтаж

8.2.1 Станок необходимо установить на фундаменте, выполненном согласно установочному чертежу (рисунок 10). Глубина заложения фундамента принимается в зависимости от грунта, но должна быть не менее 800 мм.

8.2.2 Станок крепить к фундаменту фундаментными болтами М20.

8.2.3 Все монтажные части, предназначенные для раскрепления стола, стойки и шлифовальной бабки в процессе транспортирования, окрашенные в красный цвет, снять.

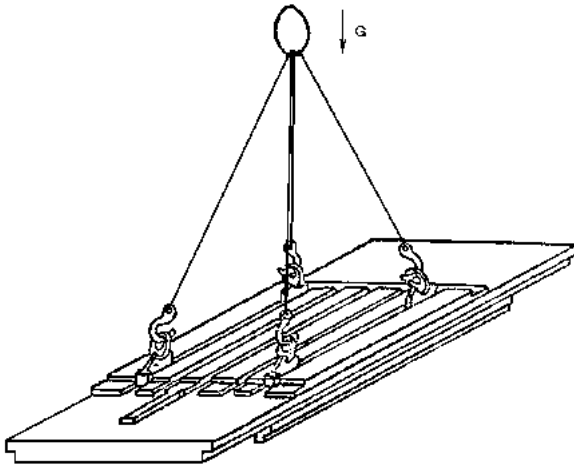


Параметры, мм	Модели станков		
	ЗЛ722А(В)	722А(В)-70 ЗЛ722А(В)-001	722А(В)-80 ЗЛ722А(В)-002
Б	3220	2120	3730
В	1225	850	1655
Г	500	-	905
Д	4810	3460	5940
Количество, шт.			
Z (домкратов)	12	9	13
N (фунд. болтов)	12	9	13
Позиции на рисунке			
1	Станок		
2	Агрегат охлаждения		
3	Электрошкаф		
4	Гидроагрегат		
5	Фундаментные болты		
6	Домкраты клиновые		
7	Установка смазки		
А	Место подвода электропитания (снизу щкафа)		

Рисунок 10 – установочный чертеж

8.2.4 Снять со станины стол, предварительно открепив его от цилиндра и проставить метку положения рейки и зубчатого колеса сельсина стола. Для снятия пользоваться схемой строповки рисунок 11.

ВНИМАНИЕ! ПОДЪЕМ ЗА КРОНШТЕЙНЫ ЗАПРЕЩАЕТСЯ!



Модель станка	Масса стола, Н
ЗЛ722А(В)	6500
ЗЛ722А(В)-70	7600
ЗЛ722А(В)-001	
ЗЛ722А(В)-80	5300
ЗЛ722А(В)-002	

Рисунок 11 - схема транспортирования стола (ограждение стола не показано)

8.2.5 Снять стойку, предварительно открепив ее о салазок. Для снятия пользоваться схемой строповки - рисунок 12.

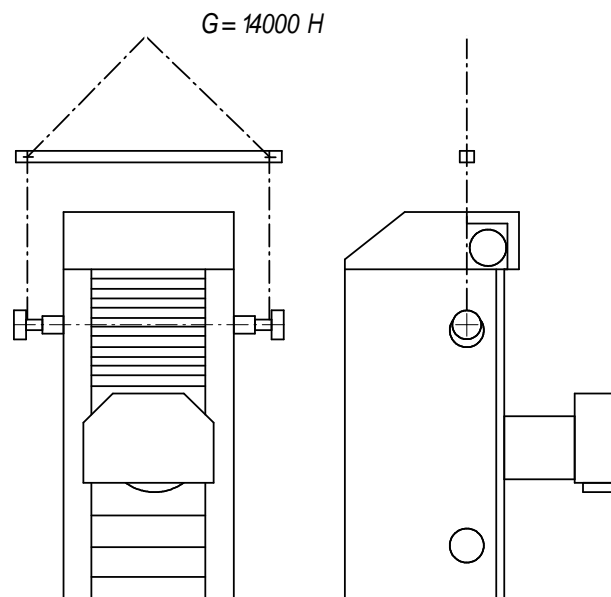


Рисунок 12 – схема транспортирования стойки

8.2.6 Открепить салазки от винта поперечного перемещения и снять их. Для снятия пользоваться схемой строповки - рисунок 13.

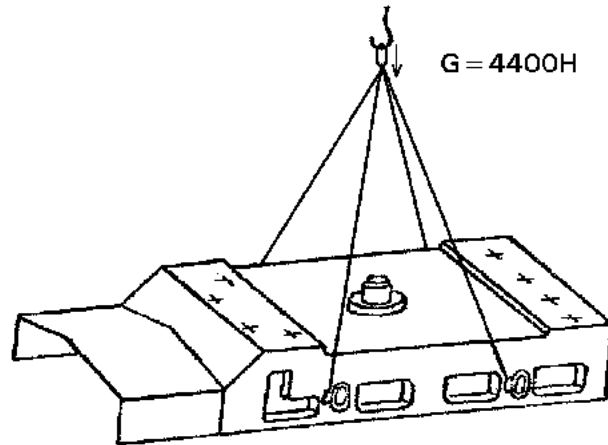


Рисунок 13 - схема транспортирования салазок

8.2.7 Тщательно очистить направляющие станины и стойки от консервации. Очистку производить деревянной лопаточкой и салфетками, смоченными уайт-спиритом ГОСТ 3134.

ВНИМАНИЕ! ВО ИЗБЕЖАНИЕ КОРРОЗИИ НАПРАВЛЯЮЩИЕ СТАНИН СТОЛА И СТОЙКИ ПОСЛЕ РАСКОНСЕРВАЦИИ ПРОТЕРЕТЬ НАСУХО И ПОКРЫТЬ ТОНКИМ СЛОЕМ МАСЛА.

8.2.8 Выставить станины в горизонтальной плоскости в продольном направлении при помощи фундаментных принадлежностей по уровню с точностью не более 0,02 мм на длине 1000 мм.

8.2.9 Станину стола выставить так, чтобы прямолинейность призматической и плоской направляющих находилась в пределах, указанных в таблице 8.

Таблица 8

Модель станка	Прямолинейность направляющих, мм/1000	Примечание
ЗЛ722А ЗЛ722В	0,025 – 0,03	В сторону вогнутости, при этом извернутость направляющих не должна превышать 0,01 мм.
ЗЛ722А(В)-70 ЗЛ722А(В)-001	0,015 – 0,025	
ЗЛ722А(В)-80 ЗЛ722А(В)-002	0,025 – 0,03	

8.2.10 Станину стойки выставить так, чтобы непрямолинейность и извернутость не превышали 0,01 мм на всей длине, выпуклость не допускается.

ВНИМАНИЕ! ПРИ РАБОТЕ СТАНКА С НЕВЫСТАВЛЕННЫМИ С НЕОБХОДИМОЙ ТОЧНОСТЬЮ СТАНИНАМИ ПРОИСХОДИТ НЕПРАВИЛЬНАЯ ПРИРАБОТКА УЗЛОВ СТАНКА. В ЭТОМ СЛУЧАЕ ЗАВОД-ИЗГОТОВИТЕЛЬ НЕ ГАРАНТИРУЕТ РАБОТУ СТАНКА С ПАСПОРТНОЙ ТОЧНОСТЬЮ.

8.2.11 Правильно выставленный станок окончательно крепится фундаментными болтами. Затяжка болтов должна производиться равномерно.

В течение всего гарантийного срока, по мере необходимости, но не реже 1 раза в месяц, следует производить выверку направляющих станины стола.

8.2.12 Качество фундамента считается удовлетворительным, если при очередной проверке параметры направляющих будут соответствовать параметрам выставки станка в предыдущий раз.

8.2.13 Собрать станок.

Перед установкой стола на станину необходимо установить защитную ленту, которая поставляется вместе со станком в ящике для принадлежностей. Защитная лента пропускается через ролики по пазу между направляющей и столом. Стол устанавливается на станину и концы ленты крепятся к козырьку планкой (рисунок 14).

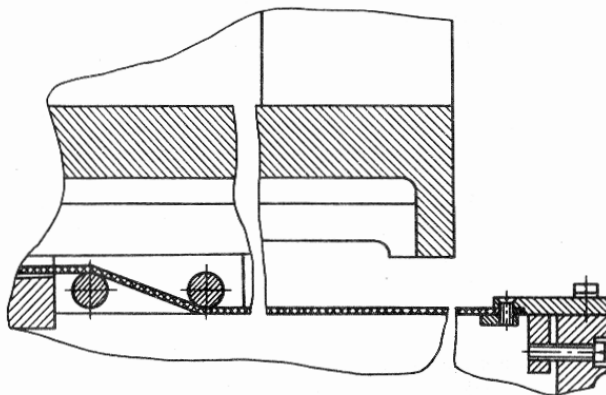


Рисунок 14 - схема установки защитной ленты

8.2.14 После установки станка устанавливается агрегат охлаждения и гидроагрегат. Присоединение их к станку осуществляется согласно маркировке, приведенной в принципиальной гидравлической и монтажной схемах станка. Соединяются места подвода и слива охлаждающей жидкости с агрегатом охлаждения, а также подсоединяются соответствующие штепсельные разъемы.

8.3. Подготовка станка к пуску

В станке применена чувствительная в настройке гидро- и электроаппаратура, требующая правильного обслуживания.

Не приступайте к пуску станка, не ознакомившись с разделами "Гидрооборудование и система смазки" и "Электрооборудование".

При подготовке станка к первоначальному пуску необходимо:

- заземлить станок и приставное оборудование к нему, подключив к заводской системе заземления;
- залить СОЖ в агрегат охлаждения в количестве 150 л, в гидроагрегат и установку смазки масло турбинное Т₂₂(Т_{п22}) ГОСТ 32-74 в соответствии с данными, указанными на табличках агрегатов;

ВНИМАНИЕ! КОНТРОЛЬ ОСУЩЕСТВЛЯТЬ ПО МАСЛОУКАЗАТЕЛЯМ!

- ознакомившись с назначением рукояток в разделе "Органы управления станком", проверить работу всех механизмов в ручном режиме;
- проверить направление вращения электродвигателей в соответствии с нанесенными на них стрелками;
- настроить систему смазки:
 - давление 0,8-1,0 кгс/см²;
 - расход масла для направляющих станин: плоской – не более 8,0 см /мин, призматической – не более 10,0 см /мин.

Нижние грани поплавков дроссельного блока должны находиться не выше первой риски ротаметра, считая риски снизу;

ВНИМАНИЕ! ТОЛЬКО УБЕДИВШИСЬ В НАЛИЧИИ СМАЗКИ НА ГОРИЗОНТАЛЬНЫХ НАПРАВЛЯЮЩИХ СТОЙКИ И НАПРАВЛЯЮЩИХ СТОЛА, МОЖНО ПРИСТУПИТЬ К РАБОТЕ НА СТАНКЕ.

- произвести регулировку сельсинов-приемников, если при монтаже салазок и стола изменится предварительная настройка устройства дистанционного управления их ходом. Наладку производить согласно рекомендациям раздела «Электрооборудование»;
- **при пуске стола необходимо закрыть дроссель тумблером 43 (рисунок 4), и затем медленно его открывать до тех пор, пока стол не начнет двигаться на малой скорости. Затем произвести 10-12 двойных ходов стола для удаления воздуха из цилиндра. До включения перемещения шлифовальной бабки стол должен работать на пониженной скорости в течение 5-10 мин.**
- гидросистему и систему смазки станка на холостом ходу в течение 8 часов промыть рабочей жидкостью с заменой фильтроэлементов по мере их засорения.

ВНИМАНИЕ! ПЕРВУЮ ЗАМЕНУ ФИЛЬТРОЭЛЕМЕНТА ТОНКОЙ ОЧИСТКИ СМАЗОЧНОЙ СТАНЦИИ СЛЕДУЕТ ПРОИЗВОДИТЬ ПО МЕРЕ ЗАСОРЕНИЯ, НО НЕ ПОЗДНЕЕ ОДНОГО МЕСЯЦА СО ДНЯ ПУСКА СТАНКА В ЭКСПЛУАТАЦИЮ. ВТОРУЮ – ЧЕРЕЗ ТРИ МЕСЯЦА, А ДАЛЕЕ – ПРИ ЗАМЕНЕ МАСЛА РУКОВОДСТВОВАТЬСЯ УКАЗАНИЯМИ КАРТЫ СМАЗКИ. ЕЖЕДНЕВНО НЕОБХОДИМО СЛЕДИТЬ ЗА УКАЗАТЕЛЕМ ЗАСОРЕННОСТИ ФИЛЬТРА, РАСПОЛОЖЕННОГО НА ЕГО КРЫШКЕ.

8.4 Настройка, наладка и режим работы

8.4.1 Настройка и наладка станка

Скорость перемещения стола настраивается регулятором скорости 43 на пульте управления. Регулятор скорости стола обеспечивает возможность настройки скорости стола в соответствии с п.9 таблицы 2.

Величина и место хода стола настраиваются регуляторами 42, 40, расположенными на пульте управления.

Величина прерывистой поперечной подачи стойки настраивается регулятором 39 на пульте. Регулятор прерывистой подачи обеспечивает возможность настройки величины подачи в пределах от 1 до 60 мм на одинарный (двойной) ход стола.

Величина и место поперечного перемещения стойки настраиваются регуляторами 37, 34 на пульте управления.

При настройке величины и места хода стола или стойки следует руководствоваться следующими соображениями:

- настройка может производиться по шкале пульта управления; настройка может производиться по фактическим положениям точки реверса стола и стойки. В этом случае необходимо установить стол или стойку в положение, соответствующее точкам реверса.

Поворотом регуляторов добиться зажигания соответствующих сигнальных ламп на сигнальном пульте;

- величина вертикальной подачи шлифовальной бабки настраивается переключателем 33. Отсчет перемещений можно вести по индикатору или УЦИ.

Новый шлифовальный круг перед пуском в работу должен обязательно подвергаться правке и балансировке.

Правку шлифовального круга следует производить алмазом в оправе в следующей последовательности:

- закрепить приспособление с алмазом в середине зеркала стола;
- включить электродвигатель привода шлифовального круга и подачу охлаждающей жидкости;
- осторожно подвести вращающийся шлифовальный круг до соприкосновения с алмазом;
- включить горизонтальное непрерывное перемещение стойки в режиме правки. Это перемещение должно быть плавным, без ударов и толчков.

Круг балансировать статически до и после правки. Бабку шлифовальную в сборе с кругом динамически отбалансировать на станке по вертикальной и горизонтальной осям в плоскости передней опоры шпинделя с помощью грузиков на планшайбе шли

фовального круга. Величина двойной амплитуды колебаний не должна превышать 5 мкм.

При установке шлифовального круга на планшайбу затяжку винтов производить поочередно в соответствии с рисунком 15.

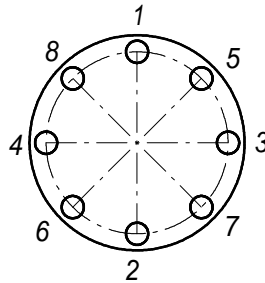


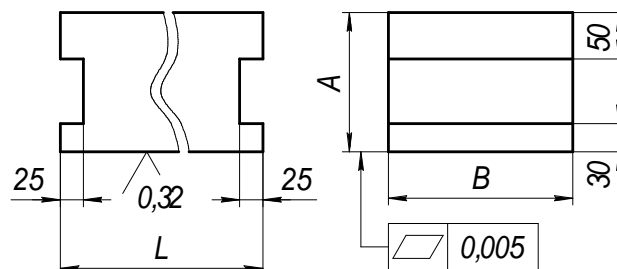
Рисунок 15 – схема затяжки винтов

После этого проверить последовательно затяжку каждого винта стандартным ключом. Пользоваться удлиняющими насадками на ключи *запрещается*.

8.4.2 Проверка станка на точность

Произвести контрольную шлифовку образца-изделия из стали 45 с размерами по рисунку 16 (в соответствии с ГОСТ 13135-90).

База образца-изделия должна иметь шероховатость R_a 0,32 мкм, плоскостность не более 0,005 мм и может быть обработана на этом же станке.



Параметры, мм	Модели станков			
	ЗЛ722А ЗЛ722В	ЗЛ722А(В)-70 ЗЛ722А(В)-001	ЗЛ722А(В)-80	ЗЛ722А(В)-002
L	760	500	960	
A	120-170	120-170	120-170	
B	200	240	240	200

Рисунок 16 – образец-изделие

8.4.2.1 Залить в агрегат охлаждения СОЖ рекомендуемого состава:

- триэтаноламин – 0,78 кг;
- нитрит натрия - 0,47 кг;
- вода - 150 л

В случае технологической необходимости возможно применение СОЖ других составов. При этом они должны соответствовать требованиям санитарных норм при ра-

боте со смазочно-охлаждающими жидкостями и не оказывать вредного воздействия на оператора.

8.4.2.2 Станок прогреть на холостом ходу в течение 0,5-1 ч.

8.4.2.3 Замерить плоскостность рабочей поверхности стола, которая должна быть в пределах требований ГОСТ 13135-90. При необходимости произвести чистовую шлифовку стола.

8.4.2.4 Установить образец на зеркало стола и шлифовать его на рекомендуемых режимах:

величина чистового припуска, мм	0,008-0,01
скорость стола, м/мин	25-30
поперечная подача, мм/ход	1-2
вертикальная подача, мм	0,004
число выхаживаний без подачи	1 - 3

Режимы могут уточняться в зависимости от характеристики шлифовального круга.

Рекомендуются круги с характеристиками:

ПП 450x80x203 24А 40СМ2 7 К5 1 кл.,

ПП 450x80x203 91А 16СМ1 7 5А 1 кл.

8.4.2.5 Проверить плоскостность образца и параллельность его верхней обработанной поверхности основанию с использованием схем и способов в соответствии с ГОСТ 22267-76.

Результаты должны соответствовать требованиям п. 16 таблицы 2. В случае проверки точности станка при работе с электромагнитной плитой требования к образцу такие же, как и при работе без электромагнитной плиты.

8.4.3. Выбор режима шлифования

Износ круга при прочих равных условиях уменьшается при уменьшении скорости изделия и глубины шлифования.

Скорость изделия зависит от глубины шлифования, ширины детали, материала детали, требуемой чистоты, поперечной подачи и твердости круга. Она назначается исходя из того, что увеличение ее улучшает отвод тепла, увеличивает производительность шлифования и уменьшает опасность образования прижогов. При повышенных требованиях к чистоте обработки следует принимать меньшие значения скоростей изделия.

Глубину шлифования следует выбирать с учетом того, что ее величину ограничивают: зернистость круга, его шлифующая способность, жесткость изделия, надежность крепления его на станке и опасность появления прижогов.

При черновом шлифовании выгодно работать с наивысшей глубиной резания, допускаемой кругом, изделием и станком. При чистовом шлифовании глубина резания выбирается очень малой, так как это улучшает точность и уменьшает шероховатость обработанной поверхности.

Большое значение на глубину шлифования оказывает обрабатываемый материал. Чем выше твердость и прочность материала, тем глубина должна быть меньше.

Подачу СОЖ отрегулировать таким образом, чтобы обеспечить технологические режимы обработки, при этом не допускать разбрызгивание СОЖ на пол.

ВНИМАНИЕ! ВО ИЗБЕЖАНИЕ УДАРОВ СТОЛА ПРИ РЕВЕРСЕ С ДРУГОЙ СКОРОСТЬЮ НА МАКСИМАЛЬНОМ РАСХОДЕ НЕОБХОДИМО ПОДСТРАИВАТЬ ВЕЛИЧИНУ ХОДА ПОВОРОТОМ РЕГУЛЯТОРОВ 40 И 42 (СМ. РИСУНОК 4).

9 Возможные неисправности и методы их устранения

В процессе эксплуатации станка могут появиться неисправности. В устранении их может помочь приведенный в таблице 9 перечень возможных неисправностей.

Таблица 9

Характер неисправностей	Причина возникновения	Метод устранения
Нестабильность автоматической поперечной подачи	Ослабло натяжение ремней привода	Натянуть ремни с помощью регулировочного устройства
Следы дробления	Плохо отбалансирован шлифовальный круг в сборе с планшайбой	Отбалансировать статически шлифовальный круг. Дисбаланс не более 2,5 гсм
	Шлифовальный круг плохо закреплен в планшайбе	Проверить крепление шлифовального круга в планшайбе
	Станок установлен вблизи машин, работающих с ударной нагрузкой (прессов, строгальных, долбежных станков и т.п.)	Выбрать более благоприятное место для станка. Увеличить глубину заложения фундамента
	Различные узлы станка подвержены вибрации	Отбалансировать шлифовальный круг. Проверить натяг в направляющих стойки и шлифовальной бабки. Отрегулировать плавность реверса стола
	Планшайба крепления шлифовального круга не плотно установлена на конусе шпинделя	Проверить прилегание по краске конуса 1:5 не менее 80%. Место плотного прилегания сопрягаемых поверхностей должно располагаться со стороны большего диаметра конуса
	Неправильно выбрана характеристика шлифовального круга, плохая его правка	Правильно подобрать шлифовальный круг в зависимости от обрабатываемого материала. Тщательно его править

Продолжение таблицы 9

Характер неисправностей	Причина возникновения	Метод устранения
Следы дробления	Ослабло крепление гильзы шпиндельного устройства	Проверить затяжку клиньев крепления гильзы в задней опоре
Образование рисок, прижогов или трещин	Сильное загрязнение охлаждающей жидкости	Очистить бак охлаждающей жидкости, защитный кожух круга, сменить СОЖ
	Выкрашивание шлифовального круга	Правильно подобрать шлифовальный круг в зависимости от обрабатываемого материала
	Слишком твердый или мелкозернистый круг	Выбрать шлифовальный круг помягче или с более крупным зерном; понизить скорость стола
	Засаленный шлифовальный круг	Произвести правку шлифовального круга
	Плохое охлаждение	Увеличить расход охлаждающей жидкости, установить сопло ближе к шлифовальному кругу
Неисправности гидроаппаратуры	См. «Руководство по эксплуатации» на комплектный гидропривод	
Не поступает команда на реверс стола или стойки	См. раздел «Электрооборудование»	
Неисправности в устройстве цифровой индикации	См. руководство по эксплуатации на УЦИ	
Не включается движение стола от кнопки управления	Отсутствует смазка на направляющих	Проверить наличие смазки в установке смазки и отрегулировать реле давления
	Включены одновременно электромагниты реверса стола	Настроить устройство дистанционного управления ходом стола
	При работе с электромагнитной плитой последняя не намагничена	Включить электромагнитную плиту
	Неисправность в цепи электромагнитной плиты	Устранить неисправность электромагнитной плиты
	Отсутствует смазка на направляющих	Проверить наличие смазки в установке смазки и отрегулировать реле давления
	Рукоятка переключения режимов перемещения стойки установлена не в соответствующем положении	Установить рукоятку в соответствующее положение
Не включается движение стойки от кнопок управления	Разрегулировано положение сельсинов-приемников стойки	Настроить устройство дистанционного управления ходом стойки

10 Указания по эксплуатации, техническому обслуживанию и ремонту

10.1 При обслуживании и эксплуатации станка необходимо строго соблюдать требования ГОСТ 12.3.028 «ССБТ Процессы обработки абразивным и эльборовым инструментом. Требования безопасности».

10.2 Станки должны устанавливаться в термоконстантных цехах с температурой воздуха $20 \pm 1^\circ\text{C}$. Категория размещения 4.1 – по ГОСТ 15150.

Помещение, в котором эксплуатируется станок, должно соответствовать классу П-11 согласно «Правилам устройства электроустановок» (ПУЭ).

Станки должны быть изолированы от потоков воздуха, теплового излучения и попадания прямого солнечного света, источников пылеобразования и вибрации.

ВНИМАНИЕ! ДЛЯ СОХРАНЕНИЯ ТОЧНОСТНЫХ ПАРАМЕТРОВ СТАНКА В ПРОЦЕССЕ ЭКСПЛУАТАЦИИ НЕОБХОДИМО СОБЛЮДАТЬ ТРЕБОВАНИЯ И РЕКОМЕНДАЦИИ НАСТОЯЩЕГО «РУКОВОДСТВА ПО ЭКСПЛУАТАЦИИ» ПО ВЫСТАВКЕ И КРЕПЛЕНИЮ СТАНКА, ВЫБОРУ ШЛИФОВАЛЬНОГО КРУГА, РЕЖИМОВ ШЛИФОВАНИЯ, НАСТРОЙКЕ И РЕГУЛИРОВКЕ УЗЛОВ И АГРЕГАТОВ СТАНКА, ПРОВЕДЕНИЮ ППР.

10.3 Шлифовальный круг (далее круг)

10.3.1 Перед установкой на станок круг следует проверить на механическую прочность на испытательном стенде.

10.3.2 Каждый круг в сборе с планшайбой перед установкой на станок должен обязательно подвергаться правке и балансировке (см. подраздел 8.4.1).

10.3.3 Бабку шлифовальную в сборе с кругом балансировать динамически в соответствии с рекомендациями подраздела 8.4.1.

ВНИМАНИЕ! МОНТАЖ КРУГА НА СТАНКЕ НЕ ПРОИЗВОДИТЬ!

10.4 ГИЛЬЗУ ШЛИФОВАЛЬНОЙ БАБКИ РАЗБИРАТЬ ЗАПРЕЩАЕТСЯ!

10.5 Шпиндельные подшипники отрегулированы на заводе-изготовителе станка и не требуют дополнительного регулирования.

10.6 При демонтаже или разборке механизма вертикальных подач шлифовальной бабки необходимо поставить распорку высотой не менее 100 мм между корпусом шлифовальной бабки и столом. Затем нужно опустить бабку вручную вниз до распорки, после этого можно приступить к разборке этих узлов.

10.7 В процессе эксплуатации станка может происходить износ магнитопроводящих дисков и изменение величины остаточного зазора в электромагнитной муфте, установленной в цепи вертикальной подачи, что может привести к увеличению перебега шлифовальной бабки после останова при ускоренном перемещении вниз. В этом случае необходимо, за счет изменения остаточного зазора, произвести поднастройку муфты так, как она была настроена на заводе-изготовителе станка.

На заводе-изготовителе станка электромагнитная муфта настроена так, что при ускоренном перемещении шлифовальной бабки вниз и ее останове, муфта включается и диски проскальзывают относительно друг друга в пределах 3 – 5 оборотов для обеспечения плавного торможения и минимального перебега шлифовальной бабки.

10.8 Необходимо постоянно следить за наличием смазки на трущихся поверхностях всех направляющих и поддерживать их в чистоте.

Периодически, не реже 1 раза в 6 месяцев, заменять масло в бачке смазки. При необходимости неработающий элемент управления промыть отдельно.

Ежедневно, после включения движения стола (4-5 ходов) и стойки, необходимо проверять наличие смазки на направляющих.

10.9 Выбор режимов шлифования

10.9.1 Выбор режимов шлифования следует производить исходя из характеристик круга, материала изделия, технических требований на обработку (рекомендации - см. подраздел 8.4.3).

Рекомендуется работать на чистовых режимах, избегая перегрузов станка.

ВНИМАНИЕ! ШЛИФОВАНИЕ С ОКРУЖНОЙ СКОРОСТЬЮ КРУГА ВЫШЕ 34,4 м/с НЕ ДОПУСКАЕТСЯ!

10.10 При эксплуатации станка и соблюдении профилактических мероприятий срок службы станка до первого капитального ремонта (период межремонтного цикла) равен 11 годам при двухсменном режиме работы.

10.11 Категория ремонтной сложности станка:

- механической части - 24
- электрической части - 46

10.12 При необходимости демонтажа стола, салазок, стойки и узлов поперечной подачи стойки следует руководствоваться рекомендациями раздела 8.

10.13 Шлифование зеркала стола производить без выхода круга со стола в поперечном направлении во избежание его врезания в ограждение стола.

10.14 При замене электродвигателя привода шлифовального круга нужно произвести его динамическую балансировку при помощи сухарей на диске и грузиков на вентиляторе электродвигателя.

Контроль балансировки и уровня вибрации следует производить в двух плоскостях (по задней и передней опоре ротора электродвигателя) по вертикальной, горизонтальной, продольной и поперечной осям.

Эффективные значения виброскорости не должны превышать 1,1 мм/с, двойная амплитуда 10 мкм.

При сборке полумуфты нужно ориентировать относительно друг друга по меткам.

10.15 Для обеспечения точности работы станка необходимо предусмотреть плановое техническое обслуживание в процессе эксплуатации и три вида ремонтов: текущий, средний и капитальный.

10.15.1 Плановый осмотр и проверка станка.

Плановый контроль обеспечивает сохранность станка путём своевременного выявления недостатков в его работе и включает проверки:

- отсутствие вибрации станка и его отдельных элементов;
- уровень шума механизмов станка;
- отсутствие нагрева подшипников;
- показания манометра гидросистемы;
- работа системы смазки;
- отсутствие ударов в механизмах станка и гидросистеме;
- плавность перемещения исполнительных механизмов и отсутствие рывков при реверсировании;
- отсутствие утечек масла;
- наличие и исправность защитных устройств, предохранительных щитков и кожухов;
- геометрическая точность.

10.16 Для обслуживания станка необходимы:

- станочник-оператор 4 разряда.
- наладчик 5 разряда.

Как оператор, так и наладчик могут обслуживать несколько станков.

10.17 Уборка станка.

Станок надо ежедневно тщательно убирать, при этом необходимо:

- очищать кожух шлифовального круга;
- протирать панели пультов управления и сигнализации;
- промывать плиту и стол, слегка смазывать зеркало минеральным маслом;
- очищать изнутри защитные кожухи стола;
- очищать все каналы слива охлаждающей жидкости;
- очищать магнитный сепаратор.

Раз в неделю очищать весь станок от пыли и влаги.

11 Сведения о приемке

11.1 Свидетельство о приемке

Изделие: _____ - станок плоскошлифовальный с прямоугольным столом и горизонтальным шпинделем

(модель и наименование оборудования)

заводской номер _____

изготовлено и принято в соответствии с обязательными требованиями действующей технической документации и признано годным для использования по своему назначению (эксплуатации).

Результаты проверки станка на соответствие нормам точности по ГОСТ 13135-90 представлены в "Руководство по эксплуатации ЗЛ722А(В).000.000 РЭ. Часть 3. Нормы точности".

Изделие укомплектовано согласно конструкторской документации.

(подпись лиц, ответственных за приемку)

(дата приемки)

М П

11.2 Свидетельство о консервации

Изделие: _____ - станок плоскошлифовальный с прямо-
угольным столом и горизонтальным шпинделем _____

(модель и наименование оборудования)

заводской номер _____
подвергнуто консервации согласно требованиям, предусмотренным в действующей технической документации.

Дата консервации

Срок защиты без переконсервации

(по ГОСТ 9.014-78)

Категория условий хранения

(по ГОСТ 15150)

Консервацию произвел

(подпись)

М П

Изделие после консервации принял

(подпись)

11.3 Свидетельство об упаковывании

Изделие: _____ - станок плоскошлифовальный с прямо-
угольным столом и горизонтальным шпинделем _____

(модель и наименование оборудования)

заводской номер _____

упаковано на _____

(Название или шифр предприятия, производившего упаковку)

согласно требованиям, предусмотренным в действующей технической докумен-
тации.

Дата упаковывания _____

Упаковывание произвел _____

(подпись)

Изделие после упаковывания принял _____

(подпись)

12 Хранение и транспортирование

12.1 Категория условий хранения «5» в транспортной таре при условии, что средства вычислительной техники (СВТ) будут храниться в условиях «1», вариант защиты ВЗ-1.

12.2 При нарушении внутренней упаковки (повреждение чехла из пленки) герметичность должна быть восстановлена или станки должны храниться в условиях «1», остальные требования к хранению УЦИ – по техническим условиям УЦИ.

Условия хранения – по ГОСТ 15150.

Условия воздействия механических факторов «С» - по ГОСТ 23170.

12.3 Не допускается хранение станка без переконсервации более срока действия временной противокоррозионной защиты.

12.4 Станок может транспортироваться железнодорожным, автомобильным, водным и авиационным транспортом.

12.5 Крепление и перевозка станка должна производиться согласно техническим условиям погрузки и крепления грузов, действующих на соответствующем виде транспорта.

13 Гарантийные обязательства

13.1 Завод-изготовитель гарантирует соответствие станка плоскошлифовального с прямоугольным столом и горизонтальным шпинделем

мод. _____ требованиям конструкторской документации при соблюдении потребителем условий эксплуатации, хранения, транспортирования и монтажа.

13.2 Гарантийный срок эксплуатации – в соответствии с договором на поставку.

13.3 Гарантийный срок хранения исчисляется со дня изготовления станка и должен быть не более срока защиты без переконсервации

Приложение 1

**СВИДЕТЕЛЬСТВО
о выходном контроле электрооборудования**

Электрооборудование

Модель станка

свидетельство № _____

Наименование станка

станок плоскошлифовальный с прямоугольным столом и
горизонтальным шпинделем

Заводской номер станка _____

Предприятие - изготовитель _____

ЭлектрошкафПредприятие – изготовитель:

Порядковый номер по системе нумерации предприятия–изготовителя:

Питающая сеть: напряжение _____ В; род тока _____; частота _____ Гц

Цепь управления: напряжение _____ В; род тока _____;

Номинальный ток станка _____ А

Номинальный ток плавких вставок предохранителей питающей силовой сети или установки тока срабатывания вводного автоматического выключателя _____ А

Электрооборудования выполнено по:

Принципиальной схеме _____ 3Л722А-Ч.000.000 Э3

Схеме электрических подключений _____ 3Л722А-Ч.000.000 Э5

Схеме электрических соединений _____ 3Л722А-Ч.085.000 Э4

Продолжение приложения 1

Электродвигатели

Таблица 1.1

Обозначение	Назначение	Тип	Мощность, кВт	Момент, Нм	Номинальный ток, А	Ток, А	
						Холостой ход	Под нагрузкой
						1	2
М1	Привод шлифовального круга	АИР132М4	11	72,46	22		
		АИР132S4**	7,5	49,	15		
М2	Привод насоса гидростанции	АИР100L4	4	27,09	8,5		
М3 М11	Привод воздушного теплообменника	АИС56В4	0,09	0,64	0,37		
		G200060HA2B**	0,065	0,46	0,5		
М4	Привод в системе смазки направляющих	АИР63А4	0,25	1,81	0,88		
М5	Привод механизма правки круга	АИС56В4	0,12	0,64	0,46		
М6	Привод насоса охлаждения	РА 70/200	0,12	0,41	0,21		
М7	Привод магнитного сепаратора	АИС56В4	0,09	0,64	0,37		
М8*	Привод фильтра-транспортера	АИС56В4	0,09	0,64	0,37		
М9	Электродвигатели привода дросселя регулировки скорости стола	РД-09	-	1,27	0,11		
М10	Привод насоса охлаждения масла	АИР80В6	1,1	11,42	3,2		
М12	Привод ускоренного хода шлифовальной бабки	АИР71А4	0,55	3,86	1,7		
		АИР63В4**	0,37	2,68	1,12		
М13	Привод поперечных подач	АИР71В4	0,75	5,27	2,2		
		АИР71А4**	0,55	3,86	1,5		
М14	Мотор-редуктор	АИС71А4	0,25	1,81	1,18		

Примечание - *) для станков класса точности А.
 **) специальное исполнение станка

Проверка испытательным напряжением на наличие пробоя:

Сопротивление изоляции проводов относительно земли:

Силовые цепи _____ МОм;

Цепи управления _____ МОм

Электрическое сопротивление между винтом заземления и металлическими частями, которые могут оказаться под напряжением св. 42 В, не превышает 0,1 Ом.

Вывод: электродвигатели, аппараты, монтаж оборудования и результаты его испытания соответствуют общим техническим требованиям к электрооборудованию станков и ГОСТ Р МЭК 60204-1-2007.

Испытания провел _____ Дата _____

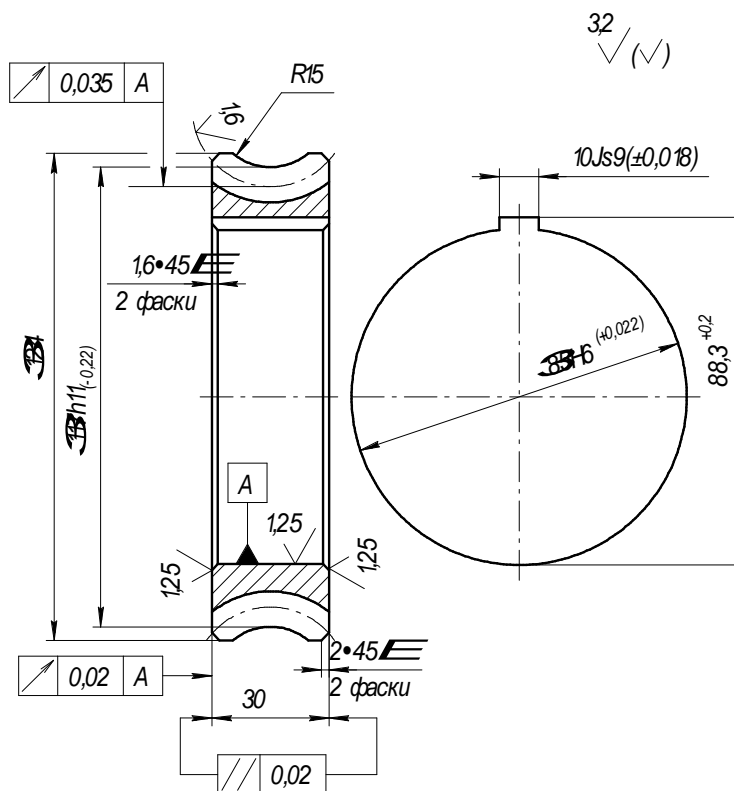
(подпись)

Приложение 2

Перечень
быстроизнашиваемых деталей

Таблица 2.1

Номер рисунка	Обозначение	Наименование	Материал
17	ЗЛ722А.166.201	Колесо червячное	Бронза 05Ц5С5 ГОСТ 613
18	ЗЛ722А.166.401	Червяк	Сталь 40Х ГОСТ 4543
19	ЗЛ722А.322.401	Шестерня	Сталь 40Х ГОСТ 4543
20	ЗЛ722А.322.402	Муфта	Сталь 40Х ГОСТ 4543
21	ЗЛ722А.322.403	Шестерня	Сталь 40Х ГОСТ 4543



модуль 2(3); число зубьев 37(32)

Рисунок 17 - колесо червячное

Продолжение приложения 2

6.3/1/1

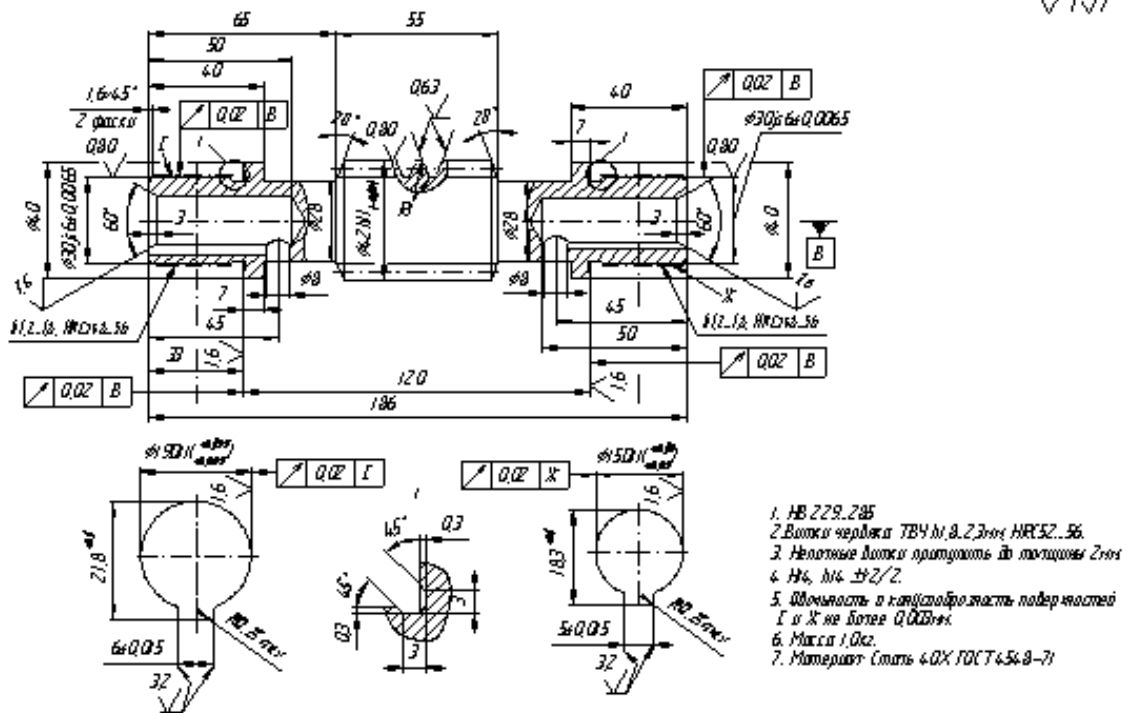
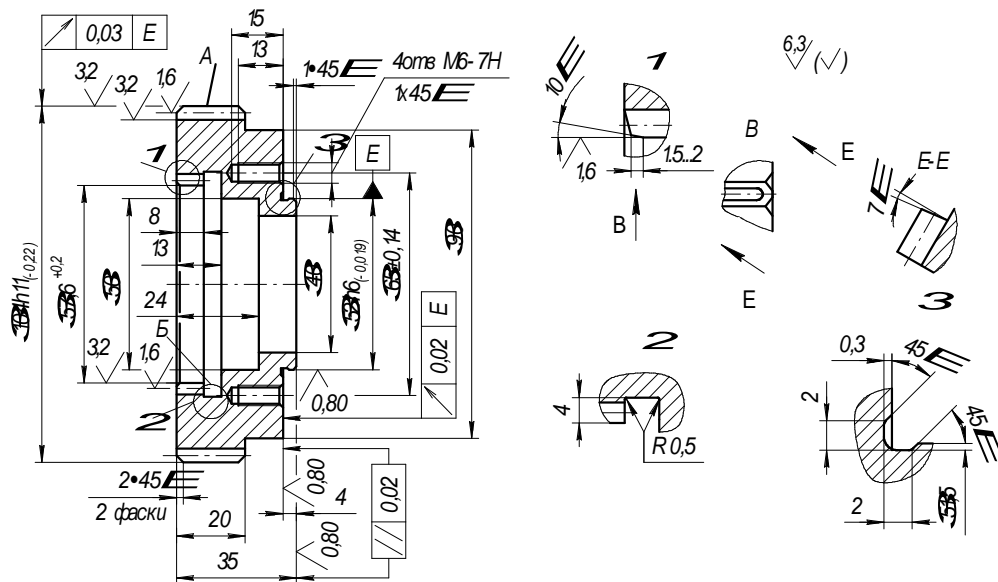


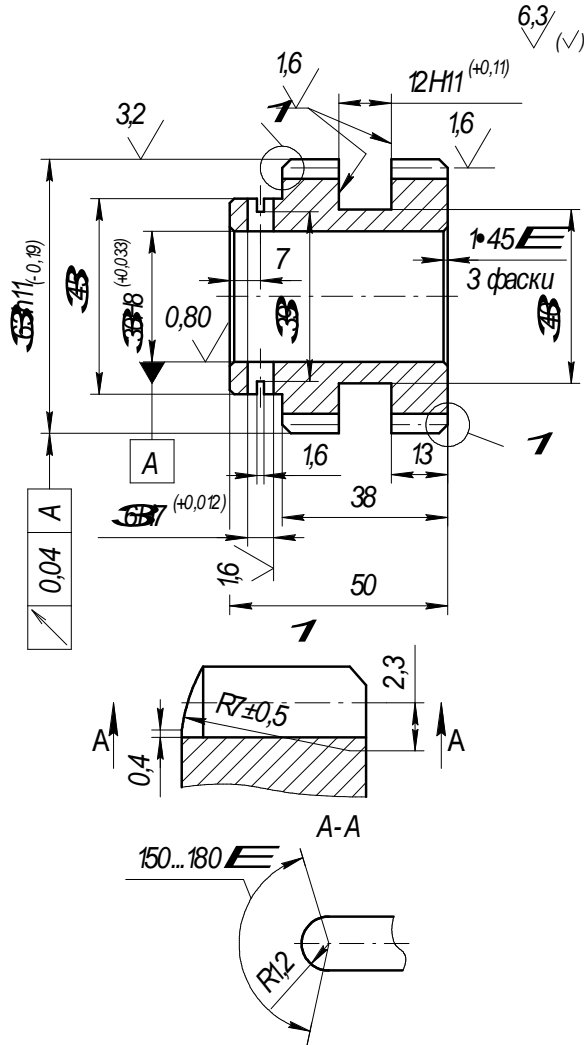
Рисунок 18 - червяк – модуль осевой -2(3)



HRC 22...30;
 Венец А – модуль 2; число зубьев – 50;
 Венец Б – модуль 40; число зубьев - 40

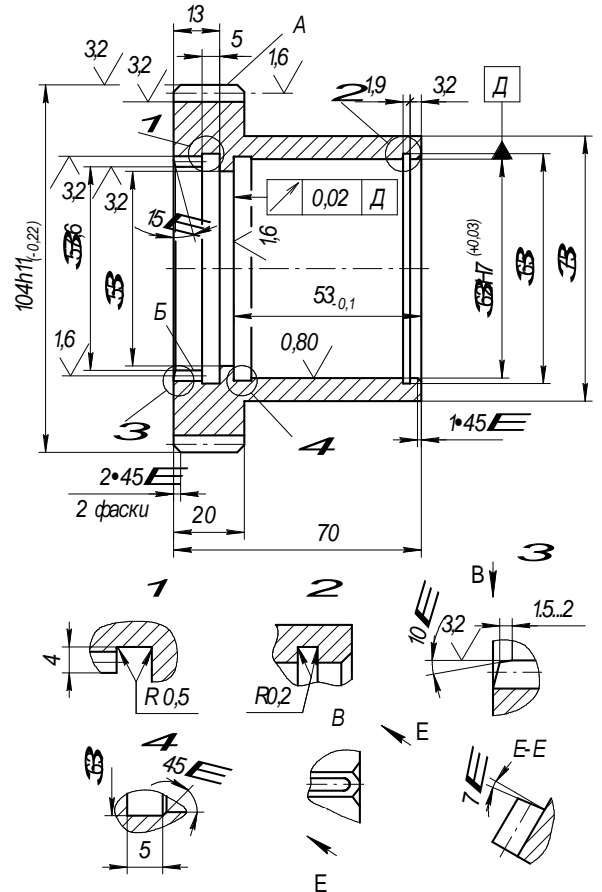
Рисунок 19 - шестерня

Продолжение приложения 2



HRC 28...30;
модуль 1,5; число зубьев 40

Рисунок 20 - муфта



RC 22...30;
Венец А – модуль 2; число зубьев – 50;
Венец Б – модуль 1,5; число зубьев - 40

Рисунок 21 - шестерня

Приложение 3

Схема расположения и перечень подшипников

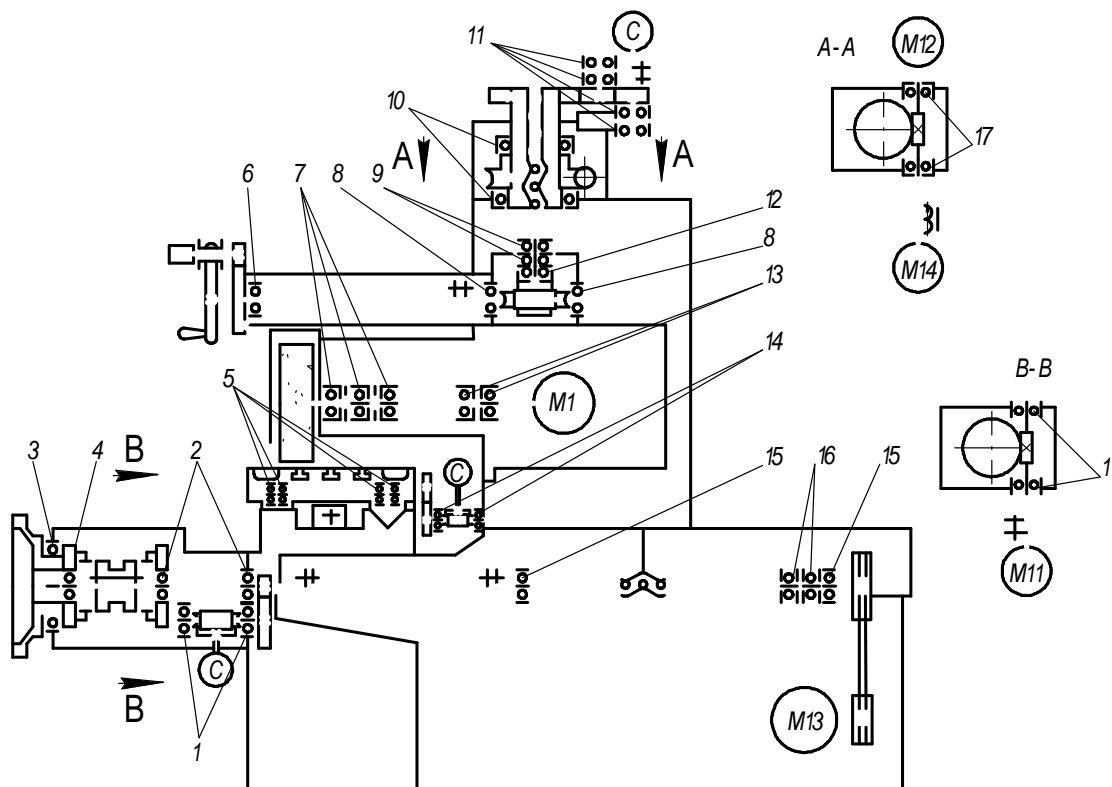


Рисунок 22

Таблица 3.1 – перечень подшипников

Обозначение	Класс точности	Куда входит	Кол-во, шт.	Поз. на рисунке 22
ГОСТ 831				
36206	0	Механизм вертикальной подачи	2	17
6-46117Л	6	Механизм вертикальной подачи	2	10
ГОСТ 832				
2-46117Л	2	Бабка шлифовальная	5	7; 13
ГОСТ 6874				
8206	0	Механизм вертикальной подачи	2	9
8207	0	Механизм поперечной подачи	2	16
ГОСТ 7242				
60018	0	Стол	16	5
60018	0	Установка сельсина-датчика вертикальной подачи	4	11
60104	0	Установка сельсина-датчика стола	2	14
ГОСТ 8338				
1000916	0	Редуктор поперечной подачи	2	3
107	0	Редуктор поперечной подачи	2	2
202	0	Редуктор поперечной подачи	4	1
202	0	Механизм вертикальной подачи	1	6
205	0	Механизм вертикальной подачи	2	8
205	0	Редуктор поперечной подачи	1	4
207	0	Механизм поперечной подачи	2	15
306	0	Механизм вертикальной подачи	1	12