



**MBS-910VDAS**

## Ленточнопильный станок по металлу

Язык: RUS

Паспорт станка



JPW (Tool) AG, Taempelstrasse 7, CH-8117 Fällanden, Switzerland

[www.stanok-kpo.ru](http://www.stanok-kpo.ru)  
[sales@stanok-kpo.ru](mailto:sales@stanok-kpo.ru)  
(499)372-31-73

Made in Taiwan /Сделано в Тайване  
50000349T  
Декабрь-2015

## Декларация о соответствии ЕС

Изделие: Ленточнопильный станок по металлу

**MBS-910VDAS**

Артикул: 50000349Т

Торговая марка: JET

Изготовитель:

Компания JPW (Tool) AG, ул. Темперлиштрассе 5, CH-81 17 Фелланден, Швейцария

Настоящим мы заявляем под свою полную ответственность,  
что данный продукт соответствует нормативным требованиям:

\*2006/42/ЕС Директива о механическом оборудовании

\*2004/108/ЕС Директива по электромагнитной совместимости

\*2006/95/ЕС Директива ЕС по низковольтному электрооборудованию

\* 2011/65/ЕС Директива ЕС по ограничению использования опасных веществ

проект выполнен в соответствии со стандартами

\*\* EN 13898, EN 60204-1, EN 50370-1, EN 50370-2

Техническую документацию составил Хансйорг Бруннер, отдел управления производством



24 Февраля 2014 Эдуард Шарер, Генеральный директор

Компания JPW (Tool) AG, ул. Темперлиштрассе 5, CH-81 17 Фелланден, Швейцария

www.stanok-kpo.ru  
sales@stanok-kpo.ru  
(499)372-31-73

# **Инструкция по эксплуатации ленточнопильного станка модели MBS-910VDAS**

Уважаемый покупатель,

Большое спасибо за доверие, которое Вы оказали нам, купив наш новый станок марки JET. Эта инструкция разработана для владельцев и обслуживающего персонала ленточнопильного станка по металлу мод. MBS-910VDAS с целью обеспечения надежного пуска в работу и эксплуатации станка, а также его технического обслуживания. Обратите, пожалуйста, внимание на информацию этой инструкции по эксплуатации и прилагаемых документов. Полностью прочитайте эту инструкцию, особенно указания по технике безопасности, прежде чем Вы смонтируете станок, запустите его в эксплуатацию или будете проводить работы по техническому обслуживанию. Для достижения максимального срока службы и производительности Вашего станка тщательно следуйте, пожалуйста, нашим указаниям.

## **Оглавление**

1. Гарантийные обязательства .....	3
1.1 Условия предоставления: .....	3
1.2 Гарантия не распространяется на: .....	4
1.3 Гарантийный ремонт не осуществляется в следующих случаях: .....	4
2. Безопасность.....	4
2.1 Предписания оператору .....	4
2.2 Общие указания по технике безопасности ....	5
2.3 Прочие опасности.....	6
3. Спецификация станка.....	6
3.1 Технические характеристики.....	6
3.2 Уровень шума .....	6
3.3 Стандартное исполнение.....	6
3.4 Описание станка.....	7
4. Транспортировка и пуск в эксплуатацию .....	7
4.1.Транспортировка и установка .....	7
4.2 Монтаж.....	7
4.3 Консервация станка .....	8
4.4 Электрооборудование станка .....	8
5. Описание узлов станка .....	8
5.1 Пильная рама.....	8
5.2 Элементы панели управления .....	9
5.3 Световые индикаторы.....	9
5.4 Регулировка тисков .....	9
5.5 Резка под углом.....	10
5.6 Станина станка.....	10
6. Рабочий цикл .....	10
7. Работы по наладке и регулировке.....	11
7.1 Регулировка натяжения полотна .....	11
6.2 Регулировка направляющей полотна.....	11
6.3Регулировка крайних положений рамы.....	12

6.4 Смена пильного полотна .....	12
6.5 Регулировка пильного полотна на шкиве ....	13
6.6 Замена возвратной пружины.....	13
8. Контроль и техническое обслуживание.....	13
8.1 Ежедневное обслуживание: .....	13
8.2 Еженедельное обслуживание.....	13
8.3 Ежемесячное обслуживание.....	13
8.4 СОЖ .....	13
8.5 Утилизация масла .....	14
8.6 Редуктор.....	14
9. Устранение неисправностей .....	14
10. Дополнительные аксессуары.....	14
11. Выбор ленточного полотна .....	13
12. Эксплуатация ленточного полотна .....	14
13. Основные причины преждевременного выхода ленточного полотна из строя .....	14

## **1. ГАРАНТИЙНЫЕ ОБЯЗАТЕЛЬСТВА**

### **1.1 Условия предоставления:**

Компания JET стремится к тому, чтобы ее продукты отвечали высоким требованиям клиентов по качеству и стойкости.

JET гарантирует первому владельцу, что каждый продукт не имеет дефектов материалов и дефектов обработки.

**Jet предоставляет 2 года гарантии в соответствии с нижеперечисленными гарантийными обязательствами:**

- Гарантийный срок 2 (два) года со дня продажи. Днем продажи является дата оформления товарно-транспортных документов и/или дата заполнения Гарантийного талона.
- Гарантийный, а также негарантийный и послегарантийный ремонт производится только в сервисных центрах, указанных в гарантийном талоне, или авторизованных сервисных центрах.

- После полной выработки ресурса оборудования рекомендуется сдать его в сервис-центр для последующей утилизации.
- Гарантия распространяется только на производственные дефекты, выявленные в процессе эксплуатации оборудования в период гарантийного срока.
- В гарантийный ремонт принимается оборудование при обязательном наличии правильно оформленных документов: гарантийного талона, согласованного с сервис-центром образца с указанием заводского номера, даты продажи, штампом торговой организации и подписью покупателя, а также при наличии кассового чека, свидетельствующего о покупке.

### **1.2 Гарантия не распространяется на:**

- сменные принадлежности (аксессуары), например: сверла, буры; сверлильные и токарные патроны всех типов и кулачки и цанги к ним; подошвы шлифовальных машин и т.п. (см. список сменных принадлежностей/аксессуаров JET);
- быстроизнашиваемые детали, например: угольные щетки, приводные ремни, защитные кожухи, направляющие и подающие резиновые ролики, подшипники, зубчатые ремни и колеса и прочее. Замена их является платной услугой;
- оборудование JET со стертым полностью или частично заводским номером;
- шнуры питания, в случае поврежденной изоляции замена шнура питания обязательна.

### **1.3 Гарантийный ремонт не осуществляется в следующих случаях:**

- при использовании оборудования не по назначению, указанному в инструкции по эксплуатации;
- при механических повреждениях оборудования;
- при возникновении недостатков из-за действий третьих лиц, обстоятельств непреодолимой силы, а также неблагоприятных атмосферных или иных внешних воздействий на оборудование, таких как дождь, снег, повышенная влажность, нагрев, агрессивные среды и др.;
- при естественном износе оборудования (полная выработка ресурса, сильное внутреннее или внешнее загрязнение, ржавчина);
- при возникновении повреждений из-за несоблюдения предусмотренных инструкцией условий эксплуатации (см. главу «Техника безопасности»);
- при порче оборудования из-за скачков напряжения в электросети;
- при попадании в оборудование посторонних предметов, например, песка, камней, насекомых, материалов или веществ, не являющихся

отходами, сопровождающими применение по назначению;

- при повреждении оборудования вследствие несоблюдения правил хранения, указанных в инструкции;
- после попыток самостоятельного вскрытия, ремонта, внесения конструктивных изменений, несоблюдения правил смазки оборудования;
- при повреждении оборудования из-за небрежной транспортировки. Оборудование должно перевозиться в собранном виде в упаковке, предотвращающей механические или иные повреждения и защищающей от неблагоприятного воздействия окружающей среды.
- Гарантийный ремонт частично или полностью разобранного оборудования исключен.
- Профилактическое обслуживание оборудования, например: чистка, промывка, смазка, в период гарантийного срока является платной услугой.
- Настройка, регулировка, наладка и техническое обслуживание оборудования осуществляются покупателем.
- По окончании срока службы рекомендуется обратиться в сервисный центр для профилактического осмотра оборудования.
- Эта гарантия не распространяется на те дефекты, которые вызваны прямыми или косвенными нарушениями, невнимательностью, случайными повреждениями, неквалифицированным ремонтом, недостаточным техническим обслуживанием, а также естественным износом.
- Гарантия JET начинается с даты продажи первому покупателю.
- JET возвращает отремонтированный продукт или производит его замену бесплатно. Если будет установлено, что дефект отсутствует, или его причины не входят в объем гарантии JET, то клиент сам несет расходы за хранение и обратную пересылку продукта.
- JET оставляет за собой право на изменение деталей и принадлежностей, если это будет признано целесообразным.

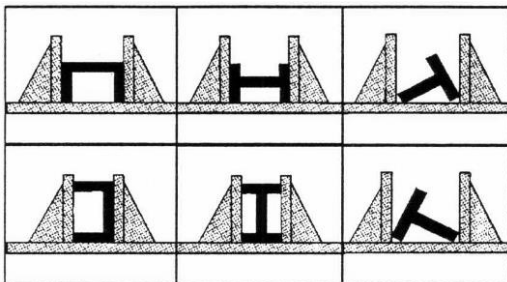
## **2. БЕЗОПАСНОСТЬ**

### **2.1 Предписания оператору**

- Станок предназначен для распиливания обрабатываемых резанием металлов и пластмасс.
- Обработка других материалов является недопустимой или в особых случаях может производиться после консультации с производителем станка.
- Запрещается обрабатывать магний - высокая опасность возгорания!
- Применение по назначению включает в себя также соблюдение инструкций по эксплуатации и

техническому обслуживанию, предоставленных изготовителем.

- Станок разрешается обслуживать лицам, которые ознакомлены с его работой и техническим обслуживанием и предупреждены о возможных опасностях.
- Перед началом каждой операции убедитесь в том, что заготовка надежно закреплена в тисках и конец заготовки поддерживается должным образом.
- На рисунках ниже показаны примеры надлежащего зажима балок разного сечения, учитывая производительность станка для достижения эффективности обработки и износостойкости полотна.



- Используйте только пильные полотна, указанные в технических характеристиках станка.
- При заклинивании пильного полотна по время обработки нажмите на переключатель начала цикла или на аварийную кнопку, чтобы отключить станок. Медленно откройте тиски, удалите заготовку и проверьте, не повреждено ли пильное полотно или его зубья. Если есть повреждения, замените пильное полотно.
- Проверьте возвратную пружину пильной рамы, убедитесь, что она сбалансирована.
- Перед проведением любого ремонта на станке проконсультируйтесь с поставщиком.
- Каждое отклоняющееся от этих правил использование рассматривается как неправильное применение. Изготовитель не несет ответственности за повреждения, происшедшие в результате этого. Ответственность несет только пользователь.

## 2.2 Общие указания по технике безопасности

Металлообрабатывающие станки при неквалифицированном обращении представляют определенную опасность. Поэтому для безопасной работы необходимо соблюдение имеющихся предписаний по технике безопасности и нижеследующих указаний.

- Прочитайте и изучите полностью инструкцию по эксплуатации, прежде чем Вы начнете монтаж станка и работу на нем.
- Храните инструкцию по эксплуатации, защищая ее от грязи и влаги, рядом со станком и передавайте ее дальше новому владельцу станка.

- На станке не разрешается проводить какие-либо изменения, дополнения и перестроения
- Ежедневно перед включением станка проверяйте безупречную работу и наличие необходимых защитных приспособлений.
- Необходимо сообщать об обнаруженных недостатках на станке или защитных приспособлениях и устранять их с привлечением уполномоченных для этого работников. В таких случаях не проводите на станке никаких работ, обезопасьте станок посредством отключения от сети.
- Для защиты длинных волос необходимо надевать защитный головной убор или косынку.
- Работайте в плотно прилегающей одежде. Снимайте украшения, кольца и наручные часы.
- Носите защитную обувь, ни в коем случае не надевайте прогулочную обувь или сандалии.
- Используйте средства индивидуальной защиты, предписанные для работы инструкцией.
- При работе на станке не надевать **перчатки**.
- Для безопасного обращения с полотнами пилы используйте подходящие рабочие перчатки.
- При работе с длинными заготовками используйте специальные удлинительные приспособления стола, роликовые упоры и т. п.
- При распиливании круглых заготовок обезопасьте их от прокручивания. При распиливании неудобных заготовок используйте специально предназначенные вспомогательные приспособления для опоры.
- Устанавливайте направляющие полотна пилы как можно ближе к заготовке.
- Удаляйте заклинившие заготовки только при выключенном моторе и при полной остановке станка.
- Станок должен быть установлен так, чтобы было достаточно места для его обслуживания и подачи заготовок.
- Следите за хорошим освещением. Следите за тем, чтобы станок устойчиво стоял на твердом и ровном основании.
- Следите за тем, чтобы электрическая проводка не мешала рабочему процессу, и чтобы об нее нельзя было споткнуться.
- Содержите рабочее место свободным от мешающих заготовок и прочих предметов.
- Будьте внимательны и сконцентрированы. Серьезно относитесь к работе.
- Никогда не работайте на станке под воздействием психотропных средств, таких как алкоголь и наркотики. Принимайте во внимание, что медикаменты также могут оказывать вредное воздействие на Ваше состояние.

- Удаляйте детей и посторонних лиц с рабочего места.
- Не оставляйте без присмотра работающий станок. Перед уходом с рабочего места отключите станок.
- Не используйте станок поблизости от мест хранения горючих жидкостей и газов. Принимайте во внимание возможности сообщения о пожаре и борьбе с огнем, например, с помощью расположенных на пожарных щитах огнетушителей.
- Не применяйте станок во влажных помещениях и не подвергайте его воздействию дождя.
- Соблюдайте минимальные и максимальные размеры заготовок.
- Удаляйте стружку и детали только при остановленном станке.
- Работы на электрическом оборудовании станка разрешается проводить только квалифицированным электрикам.
- Немедленно заменяйте поврежденный сетевой кабель.
- Работы по переоснащению, регулировке и очистке станка производить только при полной остановке станка и при отключенном сетевом штекере.
- Немедленно заменяйте поврежденные полотна пилы.

### 2.3 Прочие опасности

Даже при использовании станка в соответствии с инструкциями имеются следующие остаточные опасности:

- Опасность повреждения движущимся полотном пилы в рабочей зоне.
- Опасность от разлома полотна пилы.
- Опасность из-за разлетающейся стружки и частей заготовок.
- Опасность из-за шума и летящей стружки. Обязательно надевайте средства индивидуальной защиты, такие как защитные очки и наушники.
- Опасность поражения электрическим током при неправильной прокладке кабеля.

## 3. СПЕЦИФИКАЦИЯ СТАНКА

### 3.1 Технические характеристики

Зона обработки:

при 90° ..... Ø227, □220, 260x110 мм  
 при 45° ..... Ø150, □145, 200x125 мм  
 при 60° ..... Ø90, □85 мм  
 при -45° ..... Ø110, □110, 160x110 мм  
 Скорость движения полотна ..... 25-85 м/мин  
 Размер ленточного полотна ..... 27x0,0,9x2460 мм  
 Диапазон поворота консоли ..... -45°/0°/+60°  
 Сетевое питание ..... 400В ~3/PE 50Гц  
 Мощность двигателя ..... 1,1 кВт/S<sub>1</sub>  
 Силовой кабель ..... H07RN-F, 4x1,5 мм  
 Габариты (ДхШхВ) ..... 2000x1810x1220 мм

Масса станка ..... 315 кг

**\*Примечание:** Спецификация данной инструкции

является общей информацией. Данные технические характеристики были актуальны на момент издания руководства по эксплуатации. Производитель оставляет за собой право на изменение конструкции и комплектации оборудования без уведомления потребителя.

- Настройка, регулировка, наладка и техническое обслуживание оборудования осуществляются покупателем.
- В технических характеристиках станка указаны предельные значения зон обработки, для оптимального подбора оборудования и увеличения сроков эксплуатации выбирайте станки с запасом.
- Станок предназначен для эксплуатации в закрытых помещениях с температурой от 10 до 35°C и относительной влажностью не более 80%.
- Во избежание преждевременного выхода электродвигателя станка из строя и увеличения ресурса его работы необходимо: регулярно очищать электродвигатель от стружки и пыли; контролировать надежность контактов присоединенных силовых кабелей; контролировать соответствие сечения силового или удлинительного кабеля. Обслуживающий персонал должен иметь соответствующий допуск на эксплуатацию и проведение работ на оборудовании оснащенного электродвигателем напряжением питания 400В, 50Гц.

### 3.2 Уровень шума

Уровень мощности звука (согласно EN 11202):

Холостой ход ..... 75,2 дБ(А)

Обработка ..... 86,2 дБ(А)

Приведенные значения относятся к уровню издаваемого шума и не являются необходимым уровнем для безопасной работы.

Эта информация пригодна для того, чтобы дать возможность пользователю станка лучше оценить опасности и возможные риски.

### 3.3 Стандартное исполнение

- Станок в сборе
  - Биметаллическое ленточное полотно
  - Регулируемый концевой упор
  - Цилиндр гидроразгрузки
  - Система подвода СОЖ
  - Монтажный комплект
  - Инструкция по эксплуатации на русском языке
  - Деталировка станка
- Станки комплектуются одним ленточным полотном. Для правильного выбора шага зуба ленточного полотна, подходящего для отрезки

ваших заготовок, пользуйтесь таблицей подбора полотен в каталоге JET или инструкции.

**Помните:** что в зависимости от профиля и сечения отрезаемой заготовки необходимо подбирать и устанавливать на станке ленточное полотно с соответствующим шагом и формой зуба. В инструкции представлены, носящие информационный характер рекомендации по выбору и эксплуатации ленточных полотен.

### 3.4 Описание станка

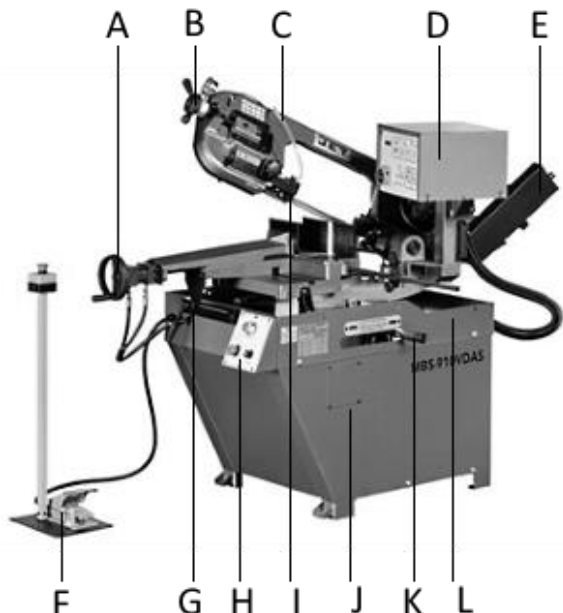


Рис. 1

- A Маховик настройки тисков
- B Натяжитель ленточного полотна с тензометром
- C Трубка подачи СОЖ
- D Панель управления
- E Ограничитель подъема рамы
- F Переносная педаль
- G Фиксатор поперечного перемещения тисков
- H Панель управления на напольной стойке
- I Блок направляющей пильного полотна
- J Напольная стойка
- K Фиксатор угла поворота рамы
- L Поддон для сбора стружки и СОЖ

## 4. ТРАНСПОРТИРОВКА И ПУСК В ЭКСПЛУАТАЦИЮ

### 4.1. Транспортировка и установка

Для перевозки станков обычно используются закрытые грузовые автомобили, либо станки закрываются брезентом.

Используя специальные отверстия в станине, станки устанавливаются на деревянную платформу. Детали обматывают термопластическим материалом и при помощи тросов загружают в автомобиль. Станок закрепляют, чтобы он не перемещался.

В транспортировочном положении рама пилы должна быть опущена, в рабочей зоне станка не должно быть посторонних вещей. При перемещении станка необходимо пользоваться вилчатым погрузчиком или краном достаточной грузоподъемности (Рис.2).

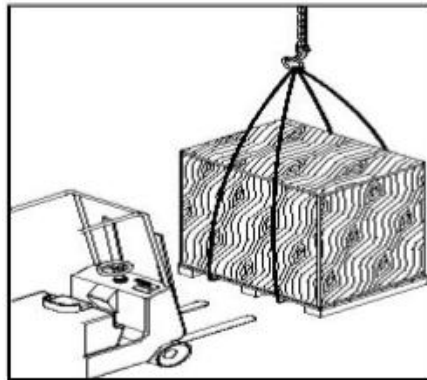


Рис.2

При перемещении без упаковки используйте такелажные ленты, расположив их, таким образом, как показано на Рис. 3.

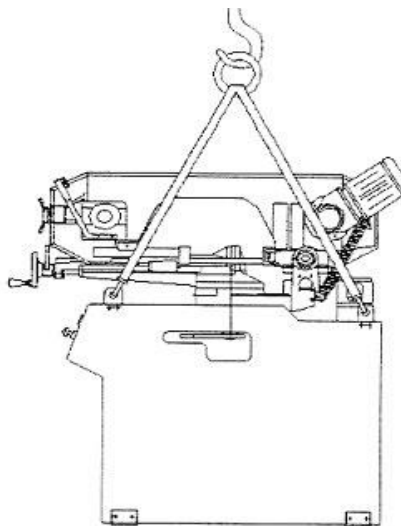


Рис. 3

### ВНИМАНИЕ!

Масса станка

MBS-910VDAS... 315 кг.

Убедитесь, что Ваши подъемные устройства обладают достаточной грузоподъемностью и находятся в надлежащем состоянии. Никогда не стойте под подвешенным грузом.

Станок спроектирован для работы в закрытых помещениях и должна быть неподвижно установлена на прочной и выровненной поверхности.

### 4.2 Монтаж

Станок предназначен для работы в температурном диапазоне от -10° до 50°.

Если Вы при распаковке обнаружили повреждения вследствие транспортировки, немедленно

сообщите об этом Вашему продавцу, не запускайте станок в работу.

Утилизируйте, пожалуйста, упаковку в соответствии с требованиями охраны окружающей среды.

Удаляйте защитную смазку от ржавчины с помощью мягких растворителей.

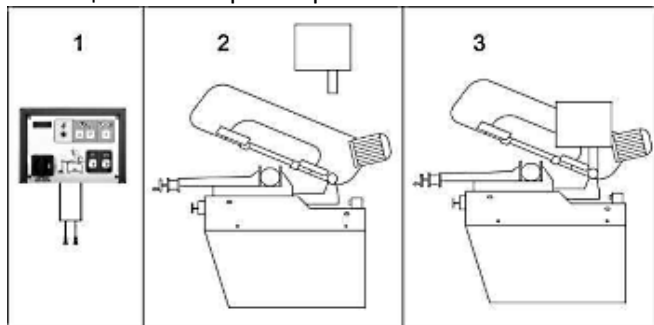


Рис.4

Смонтируйте панель управления на стойке к станине станка.

Подсоедините гофрированный шланг бака СОЖ к сливному отверстию поддона и затяните хомут.

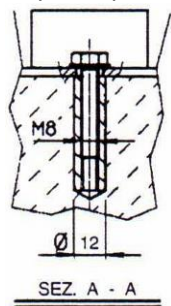


Рис.5

Установите станок на плоском ровном полу из железобетона. Выдержите минимальное расстояние от задней части станка до стены не менее 800 мм. Выставьте уровень станка и закрепите его на полу при помощи анкерных болтов или используйте виброопоры. Зафиксируйте анкерные болты при помощи винтов и компенсирующих заглушек, либо утопленных в цемент винтовых тяг.

#### 4.3 Консервация станка

Если станок не эксплуатируется длительное время, рекомендуется сделать следующее:

- 1) Отключите станок от сети
- 2) Ослабьте натяжение полотна
- 3) Отсоедините разгрузочную пружину
- 4) Слейте СОЖ из бака
- 5) Тщательно очистите станок и смажьте поверхности
- 6) Если необходимо, накройте станок

#### 4.4 Электрооборудование станка

В соответствии со стандартом EN 60204-01

- Шкаф, закрытый винтами – главный выключатель.

- Маркировка электрических деталей, используемых в системе, в соответствии с монтажными схемами электропроводки.
- 24 В напряжение контура регулирования – трансформатор с плавкими предохранителями на входе и выходе.
- Заземление электрических частей с использованием ЗЕЛЕННЫХ / ЖЕЛТЫХ проводов подключено при помощи системы TN к кабелю питания. На металлической конструкции станка может присутствовать дополнительная точка заземления, маркированная PE.
- Электродвигатель защищен от перегрева устройством теплозащиты. Оно используется непосредственно на обмотке электродвигателя и размыкает контур регулирования. Возобновление работы возможно только после опускания температуры ниже уровня установки. В это время следует найти и устранить причину перегрева (например, пыльное полотно при высокоскоростном резании застряло в заготовке, низкий уровень масла, короткое замыкание в электродвигателе и т.д.)
- Кнопка аварийной остановки с немедленной остановкой всех перемещений станка. Для возобновления работы, необходимо повернуть ее на ¼ оборота.
- Датчик натяжения ремня: при поломке инструмента или ослаблении усилия зажима, станок останавливается автоматически.
- Датчик для закрытия защиты пилы: при преднамеренном или случайном открытии в процессе работы станок останавливается автоматически.

## 5. ОПИСАНИЕ УЗЛОВ СТАНКА

### 5.1 Пильная рама

Пильная рама состоит из рамы, на которой установлены: узлы привода (двигатель с переменной скоростью вращения, шкивы), механизм натяжения и направления полотна (направляющая натяжения полотна, направляющие блоки полотна).



Рис.6



## 5.2 Элементы панели управления

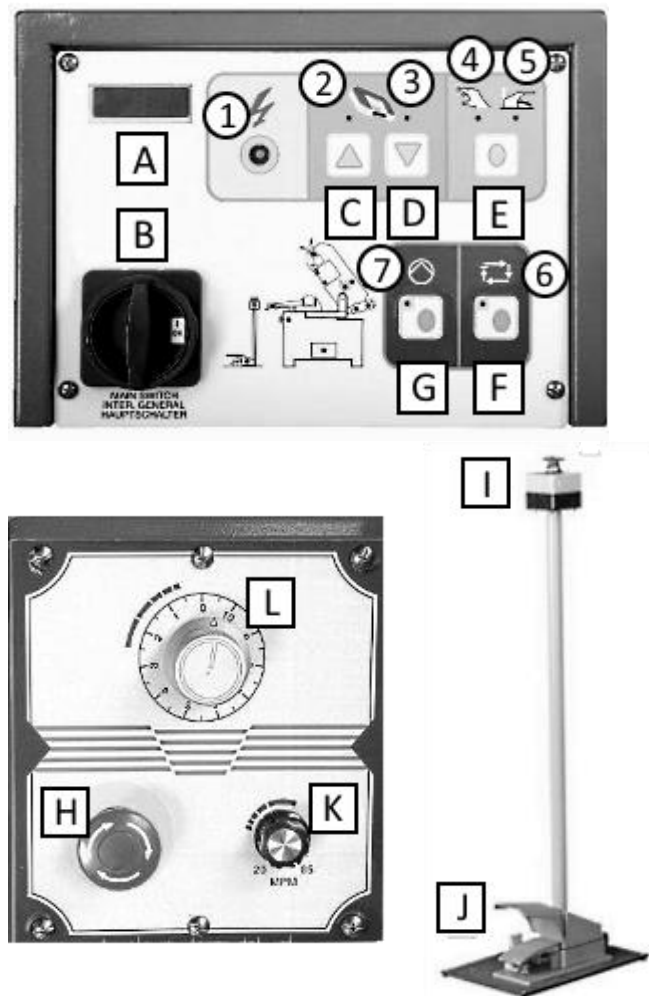


Рис.5

- A Индикатор скорости ленточного полотна
- B Главный переключатель
- C Кнопка подъема пыльной рамы
- D Кнопка опускания пыльной рамы
- E Выбор ручной/ножной педали управления
- F Переключатель начала цикла
- G Кнопка включения гидросистемы
- H Аварийный выключатель
- I Ножной аварийный выключатель
- J Ножной переключатель
- K Регулировка скорости движения пилы
- L Регулировка скорости опускания рамы

## 5.3 Световые индикаторы

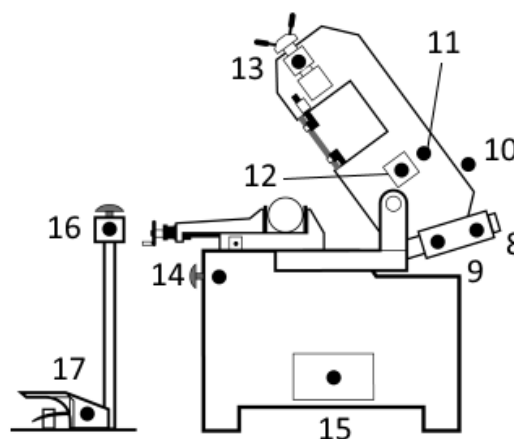


Рис.6

Красный - предупреждающий индикатор  
 Желтый - индикатор выбора  
 Зеленый - индикатор работы

1. Индикатор сети
2. Индикатор подъема пыльной рамы
3. Индикатор опускания пыльной рамы
4. Ручной режим управления
5. Управление ножным переключателем
6. Индикатор переключателя начала цикла
7. Работает гидростанция
8. Индикатор максимального подъема рамы
9. Индикатор нижнего положения рамы
10. Предупреждение - кожух рамы открыт
11. Предупреждение - выбрана недопустимая скорость
12. Предупреждение - перегрузка двигателя
13. Предупреждение - разрыв пыльного полотна
14. Нажата кнопка аварийного останова
15. Предупреждение - перегрузка гидравлического двигателя
16. Нажат аварийный выключатель на стойке
17. Индикатор работы ножной педали

Если переключатели опускания/подъема пыльной рамы неисправны, световые индикаторы 2 и 3 будут мигать одновременно.

## 5.4 Регулировка тисков

Зажим заготовки

- Установите заготовку между губками тисков.
- Придвиньте губки к заготовке при помощи маховика. При многократной обработке деталей одного размера, оставьте небольшой зазор между заготовкой и губками тисков. Нажмите на кнопку начала цикла (F). Тиски автоматически зажмут заготовку на время цикла. После завершения цикла тиски откроются, и можно будет отрегулировать заготовку или установить новую.

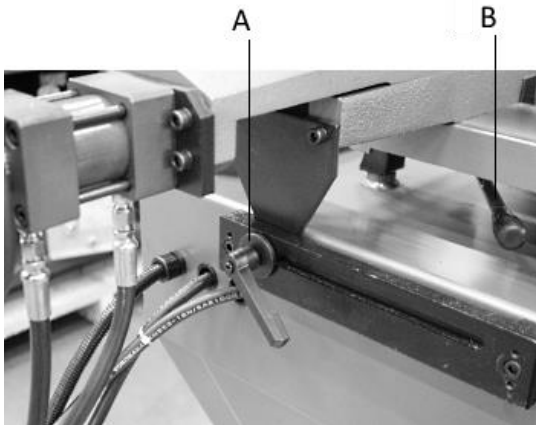
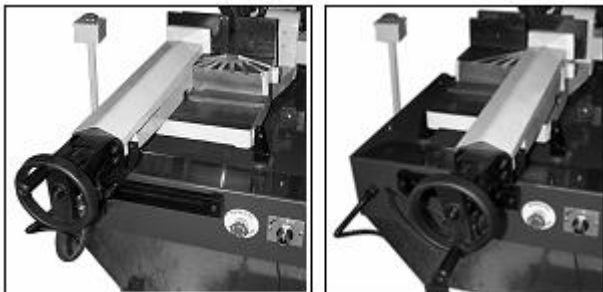


Рис.7

При резании под углом необходимо изменить положение тисков для предотвращения их попадания под пильное полотно в процессе обработки. Выполните следующие шаги. Освободите опору поворотом ручки (А, рис.7) против часовой стрелки. Разблокируйте тиски поворотом рычага (В, рис.7) влево.

Передвиньте тиски в нужную позицию и зафиксируйте их рукоятками (А и В). Если рычаг тисков (В) недоступен или загорожен тисками, выполните следующие шаги. Отрегулируйте рычаг (В), захватив его в точке вращения и немного потянув вниз. Теперь рычаг можно свободно повернуть в более удобное положение. Возможно, потребуется немного сдвинуть губки тисков.



### 5.5 Резка под углом

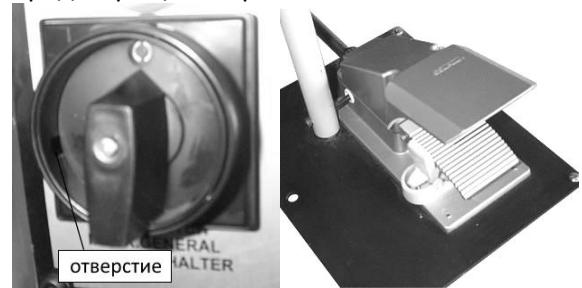


Рис.8

Для поворота пильной рамы на нужный угол, необходимо ослабить рычаг (А, рис.8), повернуть раму, ориентируясь на шкалу, закрепить в выбранном положении поворотом рычага.

### 5.6 Станина станка

В главном переключателе есть контрольное отверстие. В контрольное отверстие можно установить фиксатор в целях безопасности, это предотвращает вероятность включения станка.



Перед использованием педали (J) сначала сдвиньте ногой в сторону пластиковый зажим, который блокирует педаль. Будьте осторожны, не повредите зажим, используя слишком сильное воздействие или резким нажатием на педаль. Затем наступите на педаль для начала работы.

### 6. РАБОЧИЙ ЦИКЛ

Убедитесь в том, что напряжение, на которое рассчитан двигатель станка (указано на двигателе) такое же, как напряжение в сети. Подключите станок к сети, нажмите на главный переключатель (В, рис.5). Если световой индикатор питания (1, рис.6) загорелся, это означает, что напряжение подается на станок.

Выберите скорость резания с помощью переключателя (К, рис.5).

\*Примечание: Во время выбора скорости резания световой индикатор мигает.

Нажмите на кнопку включения гидросистемы (G).

\*Примечание: Если гидросистема не активирована, переключатели (С), (D) и (F) не работают. При нажатии на эти переключатели световой индикатор (7, рис.5) будет мигать, показывая, что кнопку включения гидросистемы (G) не удалось активировать.

Проверьте уровень масла в гидросистеме. Если масло поднимается вверх, это означает, что двигатель вращается в правильном направлении. В противном случае поменяйте схему подключения. Проверьте правильность установки пильной рамы. Нажмите на кнопку (С) или (D), чтобы отрегулировать высоту пильной рамы при установке заготовки.

Установите заготовку в тиски и зажмите.

Есть два способа включения станка. Нажмите кнопку (С), чтобы пильная рама вернулась в самое верхнее положение. Далее, при первом способе, выберите ручное управление с помощью переключателя (Е) и нажмите на кнопку (F) – переключатель начала цикла, чтобы начать работу. При втором способе, выберите ножное управление

с помощью переключателя (Е) и нажмите ногой на ножной переключатель (J), чтобы начать работу. Как правило, обработку начинают с аккуратного поворота гидравлического регулятора (L) против часовой стрелки с 2 до 3, чтобы контролировать скорость опускания пильной рамы. Если рама опускается слишком быстро, поверните регулятор (L) по часовой стрелке, чтобы остановить опускание. При обработке разных материалов используйте регулятор (L) для контроля за скоростью опускания пильной рамы.

\*Примечание: Если пильная рама опускается слишком быстро, это может привести к заклиниванию полотна в заготовке и остановке станка. В этом случае нажмите на любую из аварийных кнопок (I или H), чтобы немедленно остановить все функции станка.

Во время рабочего цикла гидравлические тиски автоматически закрываются на величину до 8 мм для зажима заготовки. Гидравлические тиски откроются максимум на 8 мм в конце цикла. После этого тиски готовы к новому циклу. Таким образом, нет необходимости вручную зажимать заготовку тисками при каждом цикле. Допустимый зазор между губками тисков и заготовкой 4-5 мм.

Пильная рама возвращается в максимально поднятое положение после завершения работы. В аварийных случаях или при возникновении проблем во время рабочего цикла, нажмите на аварийную кнопку (H или I), чтобы отключить все узлы станка.

Чтобы разблокировать аварийную кнопку (H или I), поверните грибовидную кнопку по часовой стрелке. Аварийная кнопка разблокируется, и рабочий цикл может быть снова запущен. Переключатель гидравлической системы (G) автоматически отключается, если станок простаивает больше 5 минут.

\*Примечание: если переключатель гидросистемы не активировал гидросистему, то переключатели (C), (D) и (F) не работают. Световой индикатор (7) будет мигать при нажатии на любой из этих переключателей, показывая, что переключатель (G) не удалось активировать.

При выборе ручного управления и использовании педали, световой индикатор ручного управления (4) будет мигать. И, наоборот, если выбран режим управления педалью, и при этом используются ручные переключатели, световой индикатор управления педалью (5) будет мигать. Они указывают на неправильный выбор управления. -Следующие индикаторы будут мигать, указывая, какая часть станка вышла из строя.

## 7. РАБОТЫ ПО НАЛАДКЕ И РЕГУЛИРОВКЕ.

### 7.1 Регулировка натяжения полотна

Идеальное натяжение пильного полотна достигается поворотом маховика до тех пор, пока стрелка датчика контроля натяжения (A) не укажет на правильное значение натяжения. Станок не будет работать, если микровыключатель не включится касанием устройства натяжения (C).

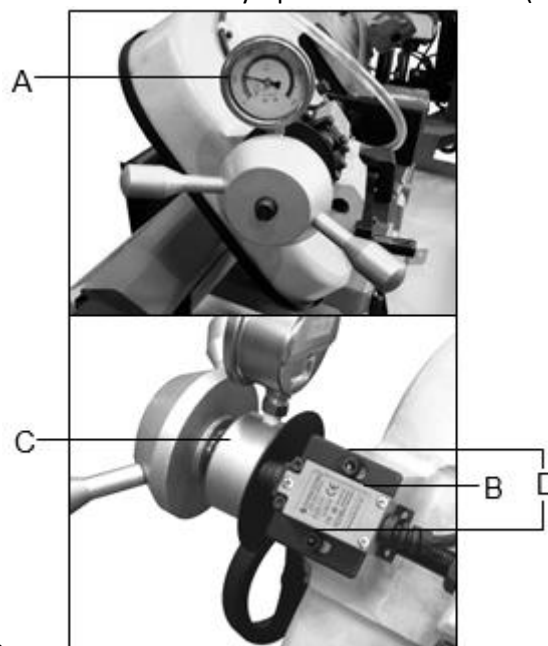


Рис.9

Если натяжение пильного полотна отрегулировано правильно, но микропереключатель (B) не прикасается или не срабатывает правильно, произведите следующие действия. Ослабьте установочные винты (D). Нажмите на микропереключатель (B) в направлении устройства натяжения (C). Убедитесь в том, что щуп работает правильно. Затяните установочные винты (D), чтобы зафиксировать микропереключатель (B).

### 6.2 Регулировка направляющей полотна

Отключите станок от источника питания. Используйте шестигранный ключ, чтобы ослабить винт с торцевой головкой (A, рис.10) на квадратной фиксирующей пластине. Удерживая нажатой кнопку (B, рис.10), продвиньте направляющие пильной рамы как можно ближе к заготовке без врезания в нее. Затяните винт с торцевой головкой (A). Подключите станок к источнику питания.

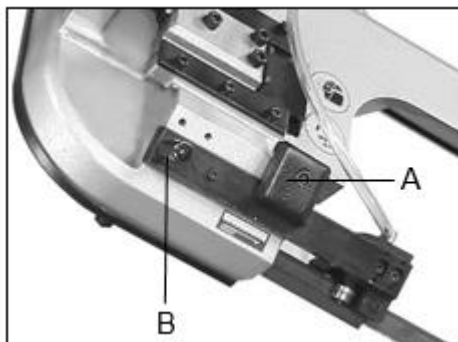


Рис.10

Пильное полотно направляется с помощью накладок и подшипников, установленных при изготовлении станка таким образом, чтобы зазор между накладками, подшипниками и пильным полотном был минимален, как показано на рисунке. Если требуется заменить пильное полотно, убедитесь в том, что толщина нового полотна 0.9 мм, на эту толщину настроены накладки и подшипники.

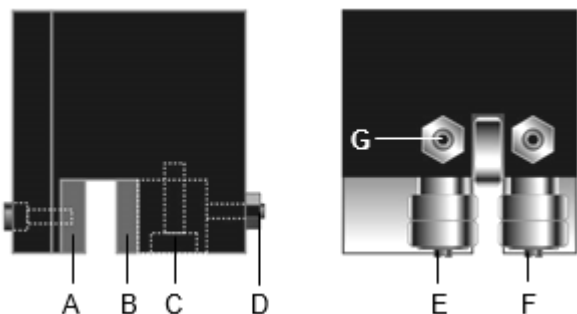


Рис.11

Для пильных полотен другой толщины потребуется следующая регулировка:

Примечание: положение накладки (A) и подшипника (F) фиксировано и не может быть отрегулировано.

Ослабьте винт (C), гайку (D) и установочный винт (D), чтобы увеличить расстояние между накладками (A и B).

Ослабьте гайку (G) и установочный винт (G) и поверните ось (E) с помощью отвертки со шлицом, чтобы увеличить расстояние между подшипниками (E и F).

Для установки нового полотна: отрегулируйте прокладку (B) по новому пильному полотну, затем ослабьте установочные винты, чтобы обеспечить зазор 0.04 мм. Этот зазор позволит пильному полотну перемещаться. Затяните гайку (D), винт (D) и винт (C), поворачивайте ось (E) до тех пор, пока подшипники не расположатся напротив пильного полотна, как показано на рисунке, и затяните установочный винт (G) и гайку (G).

### 6.3 Регулировка крайних положений рамы

Устройство предназначено для сокращения пассивной фазы рабочего цикла. Другими словами, устройство исключает холостой ход, в тех случаях,

когда размер обрабатываемой заготовки намного меньше максимально допустимого значения. На практике устройство регулирует стартовую позицию пилы при обработке вблизи заготовки, независимо от ее размеров.



Рис.12

Осуществите следующие действия:

Подведите пильное полотно на расстояние 10 мм от заготовки с помощью переключателей подъема и опускания пильной рамы (C и D, рис.5).

Ослабьте ручку (7, рис.12), чтобы освободить регулируемый упор (8) напротив ограничителя хода (9).

Зафиксируйте ручку (7)

### 6.4 Смена пильного полотна

Чтобы сменить пильное полотно:

Поднимите пильную раму.

Ослабьте натяжение пильного полотна с помощью маховика, снимите подвижную защитную крышку пильного полотна, откройте крышки шкивов и снимите старое пильное полотно со шкивов и направляющих блоков.

Установите новое пильное полотно, разместив его сначала между накладками, а затем на шкивах, уделяя особое внимание направлению режущей кромки зубьев.

Отрегулируйте натяжение пильного полотна и убедитесь в том, что полотно правильно расположено в гнезде шкивов.

Установите подвижную направляющую, крышки шкивов, закрепите их соответствующими ручками.

Убедитесь в том, что защитный микропереключатель активирован, иначе при подключении к сети станок не включится.

## 6.5 Регулировка пыльного полотна на шкиве

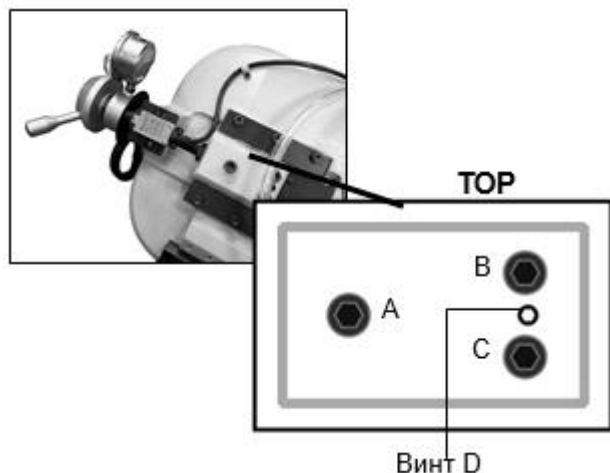


Рис.13

Ослабьте винты А, В и С.

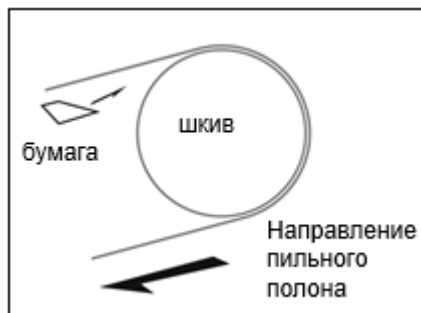
С помощью шестигранного ключа отрегулируйте винты D, чтобы настроить наклон маховика. При повороте установочного винта D по часовой стрелке шкив наклоняется таким образом, что пыльное полотно перемещается ближе к фланцу. При повороте установочного винта D против часовой стрелки шкив наклоняется таким образом, что пыльное полотно перемещается дальше от фланца.

Если пыльное полотно переместилось слишком далеко, оно может соскочить.



Рис.14

После окончания регулировки затяните винты в следующем порядке: А, В и С.



Возьмите полоску бумаги и проведите ею между пыльным полотном и шкивом во время его движения.

Если бумага будет разрезана, значит, пыльное полотно движется слишком близко к фланцу. Отрегулируйте положение пыльного полотна еще раз.

Если вы заметили, что пыльное полотно движется слишком далеко от фланца, снова отрегулируйте его.

## 6.6 Замена возвратной пружины

При выполнении данной работы необходимо придерживать пыльную раму подъемным устройством.

Замените пружину, ослабив верхний шток и освободив ее от нижней тяги

## 8. КОНТРОЛЬ И ТЕХНИЧЕСКОЕ ОБСЛУЖИВАНИЕ

### 8.1 Ежедневное обслуживание:

- Очистите станок от накопившейся стружки.
- Очистите сливное отверстие СОЖ, чтобы избежать возникновения перелива СОЖ.
- Долейте СОЖ до нужного уровня.
- Убедитесь, что пыльное полотно не изношено.
- Поднимите пыльную раму в верхнее положение и немного ослабьте натяжение пыльного полотна, чтобы избежать ненужного напряжения.
- Проверьте исправность щитов и кнопок аварийной остановки.

### 8.2 Еженедельное обслуживание

- Тщательно очистите станок, удалите стружку, особенно из бака СОЖ.
- Снимите насос с основания.
- Очистите фильтр насоса и зону всасывания.
- Используйте сжатый воздух, чтобы очистить направляющие пыльного полотна (подшипники), сливное отверстие СОЖ.
- Очистите корпуса шкивов и поверхности соприкосновения с пыльным полотном на шкивах

### 8.3 Ежемесячное обслуживание

- Проверьте плотность затяжки винтов шкива двигателя.
- Убедитесь в том, что подшипники направляющих исправны.
- Проверьте плотность затяжки винтов мотор-редуктора, насоса и устройства аварийной защиты.

### 8.4 СОЖ

На рынке существует большой выбор СОЖ, пользователь может выбрать подходящую СОЖ, подобную SHELL LUTEM OIL ECO. МИНИМАЛЬНОЕ КОЛИЧЕСТВО МАСЛА В ВОДЕ 8 - 10 %.

## 8.5 Утилизация масла

Утилизация подобных продуктов производится по строгим правилам. См. раздел «Размеры станка. Транспортировка. Установка», пункт Демонтаж.

## 8.6 Редуктор

Необходимо регулярно менять масло в редукторе. Масло следует сменить через 6 месяцев после начала работы нового станка и затем менять ежегодно.

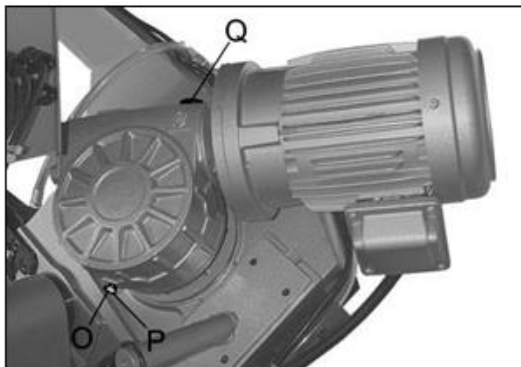


Рис.15

Чтобы заменить масло в редукторе:  
Отсоедините станок от источника питания.  
Поднимите пильную раму в вертикальное положение.  
Отсоедините винт с внутренним шестигранником (P, рис.15), чтобы открыть сливную пробку (O) и слить масло.  
Установите винт (P) на место после того, как масло полностью сольется.  
Установите пильную раму обратно в горизонтальное положение.  
Добавьте в редуктор новое масло (примерно 0.3 литра) через отверстие прокачного винта (Q)  
Вы можете использовать редукторное масло, подобное SHELL или Mobile gear oil #90.

## 9. УСТРАНЕНИЕ НЕИСПРАВНОСТЕЙ

### Мотор не работает

- Нет тока-Проверить соединительные провода и предохранитель.
- Дефект мотора, выключателя или кабеля - вызвать электрика.

### Сильные вибрации станка

- Станок стоит неровно-выровнять станок.
- Надорвано полотно пилы -немедленно заменить полотно пилы.

- Затруднена резка-уменьшить давление и расстояние резки.  
Угол резки не равен 90°
- Неправильно установлены тиски
- Направляющая полотна установлена неверно.
- Полотно пилы затупилось.  
Неудовлетворительная поверхность резки
- Выбрано несоответствующее полотно пилы
- Полотно пилы затупилось
- Направляющая полотна установлена неверно
- Недостаточное натяжение полотна пилы
- Слишком высокое давление подачи
- Слишком большая величина резки

## 10. ДОПОЛНИТЕЛЬНЫЕ АКСЕССУАРЫ

### Рольганги



Рольганг MRT-2000  
Артикул 52000120  
Стол 1950\*450 мм  
Ролики Ø60\*360 мм, 7 шт  
Грузоподъемность 400 кг  
Масса 40 кг

### Ленточные полотна

АРТИКУЛ	ОПИСАНИЕ
PC27.2965.10.14	Полотно M42 27x0,9x2965 мм, 10/14TPI (MBS-910CS/MBS-910VS)
PC27.2965.8.12	Полотно M42 27x0,9x2965 мм, 8/12TPI (MBS-910CS/MBS-910VS)
PC27.2965.6.10	Полотно M42 27x0,9x2965 мм, 6/10TPI (MBS-910CS/MBS-910VS)
PC27.2965.5.6	Полотно M42 27x0,9x2965 мм, 5/6TPI (MBS-910CS/MBS-910VS)
PC27.2965.5.8	Полотно M42 27x0,9x2965 мм, 5/8TPI (MBS-910CS/MBS-910VS)
PC27.2965.4.6	Полотно M42 27x0,9x2965 мм, 4/6TPI (MBS-910CS/MBS-910VS)
PC27.2965.2.3	Полотно M42 27x0,9x2965 мм, 2/3TPI (MBS-910CS/MBS-910VS)
PC27.2965.4.6N	Полотно M51 27x0,9x2965 мм, 4/6TPI (MBS-910CS/MBS-910VS)
PC27.2965.3.4N	Полотно M51 27x0,9x2965 мм, 3/4TPI (MBS-910CS/MBS-910VS)

## 11. ВЫБОР ЛЕНТОЧНОГО ПОЛОТНА

- 1 ШАГ Выбор материала**  
**2 ШАГ Выбор шага зубьев**  
**3 ШАГ Выбор скорости резания**  
**4 ШАГ Выбор скорости подачи**

Все таблицы носят рекомендательный характер, значения могут отличаться. Фирмы-изготовители ленточных полотен, присваивают собственные обозначения материалам полотен, типам разводки и формам зубьев, дают подробные инструкции по выбору и их применению, ниже представлены только общие обозначения по ISO.




### 1 ШАГ Выбор материала полотна

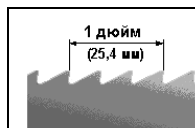
Материал	Сечение, профиль	Тип станка	Материал полотна
Основные марки сталей, нержавеющие, жаропрочные, цветные металлы	смешанный сортament	все	Биметалл М42
Высоколегированные стали	сплошное, толстостенные трубы	тяжелый	Биметалл М51
Серый чугун, титановые и никелевые сплавы,	сплошное	средний, тяжелый	ТСТ

### Профиль зуба полотна

Передний угол зуба 0°. Для резки сплавов с высоким содержанием углерода, материалов с небольшим поперечным сечением, тонкостенных профилей и труб.
Передний угол зуба 10°. Для резки сплошных прутков, толстостенных труб из легированных сталей.
Передний угол зуба 16°. Для резки сплошных прутков из высоколегированных сталей, трудно обрабатываемых металлов и цветных сплавов.
Передний угол зуба с двумя подточками 10° и 16° и продольно шлифованной фаской, которая улучшает шероховатость обрабатываемой поверхности. Для резки сплошных прутков из высоколегированных сталей.

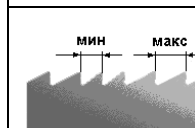
### Разводка зубьев

 Стандартная (лево, право, прямой), для всех типов стали
 Переменная (лево, право + зачистной), уменьшенный шум и вибрация
 Волновая, для тонких материалов



### Постоянный шаг зубьев

Промышленные объемы резки заготовок сплошного сечения



### Переменный шаг зубьев

Минимальные вибрации, улучшенная чистота среза, универсальность применения

### 2 ШАГ Выбор шага зубьев полотна СПЛОШНОЕ СЕЧЕНИЕ

Постоянный шаг		Переменный шаг	
Диаметр, мм	Зубьев на дюйм	Диаметр, мм	Зубьев на дюйм
до 10	14	до 25	10/14
10 - 30	10	15 - 40	8/12
30 - 50	8	25 - 40	6/10
50 - 80	6	35 - 70	5/8
80 - 120	4	40 - 90	5/6
120 - 200	3	50 - 120	4/6
200 - 400	2	80 - 150	3/4

D - поперечное сечение

S - толщина стенки профиля

Z - шаг полотна, количество зубьев на дюйм

### ПРОФИЛЬНОЕ СЕЧЕНИЕ

D мм	20	40	60	80	100	150	200	300
S мм	Шаг зуба, Z							
2	14	14	14	14	10/14	10/14	10/14	10/14
3	14	10/14	10/14	8/12	8/12	8/12	6/10	6/10
4	14	10/14	10/14	8/12	8/12	6/10	6/10	5/8
5	14	10/14	10/14	8/12	6/10	6/10	5/8	4/6
6	14	10/14	8/12	8/12	6/10	5/8	5/8	4/6
8	14	8/12	6/10	6/10	6/10	5/8	5/8	4/6
10		6/10	6/10	5/8	5/8	4/6	4/6	4/6
12		6/10	5/8	4/6	4/6	4/6	4/6	3/4
15				4/6	4/6	3/4	3/4	3/4
20				4/6	4/6	3/4	3/4	3/4
30				3/4	3/4	3/4	2/3	2/3

### 3 ШАГ Выбор скорости резания

V, м/мин	Материал
25	Высоколегированные, нержавеющие стали
40	Низколегированные стали, чугунное литье
60	Конструкционные стали, стальное литье, подшипниковые стали, мягкая латунь
80	Алюминий, медь, пластмассы

### 4 ШАГ Выбор скорости подачи



Очень мелкая, пылевидная стружка - подача должна быть увеличена



Толстая, тяжелая, с голубым отливом стружка - полотно перегружено



Свободно намотанная (витая) стружка - идеальные условия резания



## 12. ЭКСПЛУАТАЦИЯ ЛЕНТОЧНОГО ПОЛОТНА

### Пример обозначения ленточного полотна

**M42 20x0,9x2360 4/6TPI**

шаг зубьев полотна, 4 – 6 зубьев на дюйм, переменный шаг  
размеры полотна, ширина x толщина x длина в мм  
биметаллическое полотно M42, зубья из быстрорежущей стали

#### Натяжение полотна

Величина натяжения ленточного полотна должна составлять приблизительно 300 Н/мм. При недостаточном натяжении полотна возможен неперпендикулярный срез, при избыточном натяжении – разрыв. В обоих случаях значительно сокращается ресурс работы ленточного полотна. Усилие натяжения контролируется встроенными на некоторых моделях станков или переносными приборами – тензометрами.

#### Обкатка полотна

1) Установите необходимую скорость  
2) Начните пиление на 70% мощности от рекомендуемой для полотна и 50% скоростью подачи  
3) При наличии вибрации осторожно уменьшайте скорость подачи вплоть до полной остановки. Следите за стружкообразованием и получающейся формой стружки  
4) После распила 400-600 см<sup>2</sup>, или не менее 15 минут времени реального пиления, постепенно увеличивайте до требуемой скорость полотна и постепенно – скорость подачи.

#### Охлаждение и Смазывание

Охлаждение и смазывание обязательны в большинстве операций обработки металлов. В случае обработки алюминия или алюминиевых сплавов СОЖ также помогает в удалении стружки и более высококачественной поверхностной обработки. Нет необходимости смазки для чугуна и некоторых неметаллических материалов (пластмассы, графита, и т.д.). Ресурс ленточного полотна напрямую зависит от правильного подбора СОЖ, основная задача не допускать перегрева полотна.

## 13. ОСНОВНЫЕ ПРИЧИНЫ ПРЕЖДЕВРЕМЕННОГО ВЫХОДА ЛЕНТОЧНОГО ПОЛОТНА ИЗ СТРОЯ

#### Выкрашивание зубьев:

- Слишком мелкий шаг полотна
- Слишком крупный шаг полотна
- Заготовки ненадёжно закреплены
- Слишком низкая скорость полотна, приводящая к излишнему врезанию
- Некачественная сварка
- Слишком большое давление подачи, приводящее к излишнему врезанию полотна в материал
- Слабое натяжение полотна приводит к её проскальзыванию
- Проскальзывание (остановка) пилы под нагрузкой, приводящее к излишнему врезанию полотна в материал
- Отсутствует, не работает или изношена щётка очистки полотна

#### Преждевременное затупление:

- Слишком большая скорость пилы для данного материала
- Слишком мелкий или слишком крупный шаг пилы
- Полотно пилы не параллельно направлению подачи
- Дефекты на боковых направляющих
- Плохо закреплены или изношены направляющие

#### Трещины во впадинах зубьев:

- Затруднённое движение пилы в направляющих и шкивах из-за загрязнения шкивов или уменьшения зазора в направляющих
- Зазор между направляющими слишком большой
- Направляющие находятся слишком далеко от заготовки
- Боковые направляющие зажимают пилу в области впадин зубьев
- Слабо зажатые боковые направляющие приводят к наклону пилы
- Неправильное натяжение пилы

#### Неперпендикулярный рез:

- Полотно пилы не параллельно направлению подачи
- Большой зазор в направляющих
- Поверхность стола не перпендикулярна полотну
- Тиски не перпендикулярны пиле
- Слабое натяжение полотна
- Роликовый стол на подаче не перпендикулярен полотну
- Плохо закреплены боковые направляющие

#### Трещины со стороны спинки:

- Износ верхнего опорного подшипника в направляющих
- Высокое давление подачи
- Износ боковых направляющих
- Полотно прижимается к бурту шкива

#### Биение (вибрация) пилы:

- Кривой сварной шов
- Слишком большой шаг полотна
- Отсутствие зубьев (выломаны)
- Слишком низкое или высокое давление подачи

#### Пережжённая стружка:

- Большая подача
- Не работает щётка очистки полотна
- Тупое полотно
- Нет охлаждения

www.stanok-kpo.ru  
sales@stanok-kpo.ru  
(499)372-31-73